

# Axiomatische Mengenlehre

Heike Mildenberger

20.7.2017



# Inhaltsverzeichnis

<b>1</b>	<b>Die Axiome von ZFC</b>	<b>1</b>
1.1	Relationen, Funktionen, lineare Ordnungen . . . . .	6
1.2	Wohlordnungen . . . . .	7
1.3	Ordinalzahlen . . . . .	9
1.4	Transfinite Induktion und Rekursion . . . . .	13
1.5	Der Wohlordnungssatz und das Lemma von Zorn . . . . .	14
1.6	Fundierung und die von Neumann-Hierarchie . . . . .	15
<b>2</b>	<b>Ordinalzahlarithmetik</b>	<b>19</b>
2.1	Ordinale Addition und Multiplikation . . . . .	19
2.2	Die ordinale Exponentiation . . . . .	21
2.3	Die Peano-Arithmetik . . . . .	23
<b>3</b>	<b>Kardinalzahlen</b>	<b>25</b>
3.1	Die kardinalen Operationen $\oplus$ und $\otimes$ . . . . .	27
3.2	Kardinale Exponentiation . . . . .	33
<b>4</b>	<b>Clubs, Fodor, Solovay, Silver</b>	<b>37</b>
4.1	Das Lemma von Fodor . . . . .	39
4.2	Disjunkte stationäre Mengen . . . . .	39
4.3	Der Satz von Silver . . . . .	40
<b>5</b>	<b>Das Universum <math>\mathbf{L}</math> der konstruktiblen Mengen</b>	<b>45</b>
5.1	Definierbarkeit . . . . .	45
5.2	Die Lévy-Hierarchie . . . . .	46
5.3	Präzisierung der Operation $\text{Def}(x, y)$ und Absolutheit . . . . .	51
5.4	Das Auswahlaxiom und die Kontinuumshypothese in $\mathbf{L}$ . . . . .	53
<b>6</b>	<b>Abzählbare transitive Modelle</b>	<b>61</b>
6.1	Fundierte Relationen . . . . .	61
6.2	Die Mostowski-Operation . . . . .	63
<b>7</b>	<b>Forcing</b>	<b>67</b>
7.1	Abzählbare transitive Modelle in Konsistenzbeweisen . . . . .	67
7.2	Halbordnungen, Filter und dichte Mengen . . . . .	68
7.3	Namen und Auswertungen . . . . .	71
7.4	Die Forcingrelation . . . . .	74

7.5	ZFC* in $M[G]$ . . . . .	79
<b>8</b>	<b>Die Unabhängigkeit der Kontinuumshypothese</b>	<b>83</b>
8.1	$\neg$ CH . . . . .	83
8.2	Die relative Konsistenz von CH . . . . .	87
<b>9</b>	<b>Die relative Konsistenz von <math>\neg</math>AC</b>	<b>89</b>
<b>10</b>	<b>Vollst. Einbettungen, etc.</b>	<b>93</b>
10.1	Subhalbordnungen und Einbettungen . . . . .	93
10.2	Boolesche Werte . . . . .	96
10.3	Das Maximalitätsprinzip . . . . .	97
<b>11</b>	<b>Die relative Konsistenz von <math>\diamond</math>, der Lévy-Kollaps</b>	<b>99</b>
11.1	Karo . . . . .	99
11.2	Der Lévy-Kollaps . . . . .	101
<b>12</b>	<b>Iteriertes Forcing</b>	<b>103</b>
<b>13</b>	<b>Entstehung</b>	<b>111</b>
	<b>Literaturverzeichnis</b>	<b>113</b>
	<b>Index</b>	<b>116</b>

# Kapitel 1

## Die Axiome von ZFC

Literatur: Bücher: Kunen [22], Levy [24], Enderton [9], Ebbinghaus [8], Jech [16], Kanamori [18] und Halbeisen [13].

Originalartikel: [1, 2, 3, 5, 4, 7, 10, 12, 11, 20, 21, 23, 27, 30, 33, 35, 36, 38]

ZFC steht als Abkürzung für das Axiomensystem von Zermelo, Fraenkel zusammen mit dem Auswahlaxiom (Choice).

Duden: Axiom: als absolut richtig anerkannter Grundsatz, gültige Wahrheit, die keines Beweises bedarf.

Zur Formulierung der Axiome brauchen wir die Sprache der ersten Stufe  $\mathcal{L}(\tau)$  mit  $\tau = \{\in\}$ , einem zweistelligen Symbol  $\in$ , das für die „ist ein Element von“-Relation steht.

### Wiederholung: $\mathcal{L}(\tau)$

Die Sprache der ersten Stufe mit dem zweistelligen Prädikatssymbol  $\in$ ,  $\mathcal{L}(\in)$  wird in den folgenden Symbolen geschrieben: den Konjunktoeren:  $\wedge, \vee, \rightarrow, \leftrightarrow, \neg$ ; den Quantoren:  $\exists, \forall$ ; den Klammern:  $(, )$ , dem einzigen sogenannten nichtlogischen Symbol  $=$ , dem Gleichheitszeichen  $=$ , den Variablen:  $v_i, i \in \mathbb{N}$ .

Atomare Formeln sind:  $v_i = v_j, v_i \in v_j$ .

Die Menge der Formeln,  $\mathcal{L}(\tau)$ , auch die Sprache genannt, ist die kleinste Menge, die die atomare Formel enthält und für die folgende Abschlusseigenschaften zutreffen: Wenn  $\varphi$  und  $\psi$  Formeln sind, dann auch  $(\varphi \wedge \psi), (\varphi \vee \psi)$ , usf.,  $\neg\varphi, \exists v_i\varphi, \forall v_i\varphi$ .

Zur Definition von  $\text{fr}(\varphi)$ , der Menge der freien Variablen in  $\varphi$ :  $\text{fr}(v_i = / \in v_j) = \{v_i, v_j\}$ ,  $\text{fr}((\varphi * \psi)) = \text{fr}(\varphi) \cup \text{fr}(\psi)$  für jeden Boole'schen Operator  $*$ ,  $\text{fr}(\exists v_i\varphi) = \text{fr}(\varphi) \setminus \{v_i\}$ .

*Konventionen.* Wir schreiben statt  $\forall x(x \in y \rightarrow \varphi)$  kurz  $\forall x \in y \varphi$  und statt  $\exists x(x \in y \wedge \varphi)$  nur  $\exists x \in y \varphi$ .

Wir schreiben  $\exists! x\varphi$  als Abkürzung für „es gibt genau ein  $x$  so dass  $\varphi$ “,  $\exists x\varphi \wedge \forall y(\varphi(\frac{y}{x}) \rightarrow y = x)$

**Definition 1.1.** Das Axiomensystem ZFC hat sieben Axiome und zwei Schemata:

**Axiom 1:** *Extensionalität* (Ext). Mengen, die dieselben Elemente enthalten, sind gleich.

$$\forall x \forall y (\forall z (z \in x \leftrightarrow z \in y) \rightarrow y = x).$$

**Axiom 2:** *Fundierung* (Fund). Die  $\in$ -Relation ist fundiert, d.h., jede nicht leere Menge hat ein  $\in$ -minimales Element,

$$\forall x (\exists y \in x \rightarrow \exists y \in x (\neg \exists z (z \in y \wedge z \in x))).$$

**Axiom 3:** *Aussonderungsschema* (Comprehension) (Aus). Die Elemente einer Menge  $z$ , die eine Formel  $\varphi$  erfüllen, bilden eine Menge. Formal: Für alle  $\varphi \in \mathcal{L}(\in)$  mit  $\text{fr}(\varphi) \subseteq \{x, z, w_1, w_2, \dots, w_n\}$  gilt folgendes

$$\forall z \forall w_1 \dots \forall w_n \exists y \forall x (x \in y \leftrightarrow x \in z \wedge \varphi).$$

Die  $w_1, \dots, w_n$  haben hier die Funktion von Parametern der Formel  $\varphi$ .

**Axiom 4:** *Paarmengenaxiom* (Pairing) (Paar). Für Mengen  $x$  und  $y$  gibt es eine Menge  $z$ , die beide enthält.

$$\forall x \forall y \exists z (x \in z \wedge y \in z).$$

$\{x\}$  steht von nun an (als definierte Abkürzung) für die Einermenge von  $x$ . Überlegen Sie sich, dass die Existenz von Einermengen aus Paar folgt.

**Axiom 5:** *Vereinigungsmengenaxiom* (Union) (Ver).

$$\forall F \exists A \forall Y \forall x (x \in Y \wedge Y \in F \rightarrow x \in A).$$

Wir schreiben von nun an  $\bigcup F = \{x \mid \exists Y (Y \in F \wedge x \in y)\}$ . Zusammen mit dem Paarmengenaxiom können wir weiterhin die Existenz von  $x \cup y = \bigcup \{x, y\}$  folgern.

**Axiom 6:** *Ersetzungsschema* (Replacement) (Ers). Für alle  $\varphi \in \mathcal{L}(\in)$  mit  $\text{fr}(\varphi) \subseteq \{x, y, A, w_1, w_2, \dots, w_n\}$  gilt folgendes:

$$\forall A \forall w_1 \dots \forall w_n (\forall x \in A \exists! y \varphi \rightarrow \exists Y \forall x \in A \exists y \in Y \varphi).$$

**Axiom 7:** *Unendlichkeitsaxiom* (Infinity) (Inf). Es gibt eine unendliche Menge.

$$\exists x (\emptyset \in x \wedge \forall y \in x (y \cup \{y\} \in x)).$$

**Axiom 8:** *Potenzmengenaxiom* (Powerset) (Pot). Zu jeder Menge gibt es die Potenzmenge.

$$\forall x \exists y \forall z (z \subseteq x \rightarrow z \in y).$$

Sei  $x \subseteq y$  eine Abkürzung für  $\forall z \in x (z \in y)$ . Wir schreiben  $\mathcal{P}(x)$  für  $\{y \mid y \subseteq x\}$ .

**Axiom 9:** *Auswahlaxiom* (Axiom of Choice) (AC). Zu einer Menge  $A$  von nicht-leeren Mengen existiert eine Auswahlfunktion  $f$ , die jedem  $x \in A$  ein Element  $f(x) \in x$  zuordnet.

$$(\forall A)((\forall x \in A)(\exists y)(y \in x) \rightarrow (\exists f: A \rightarrow \bigcup A)(\forall x \in A)(f(x) \in x)).$$

Die Bedeutung der Notation  $f: A \rightarrow \bigcup A$  im Kontext der Sprache  $\mathcal{L}(\in)$  wird später noch formal eingeführt. Da sich herausstellen wird, dass diese Notation genau das bedeutet, was wir erwarten, können wir das Axiom auch jetzt schon verstehen.

Aus der Logik (den Hilbertaxiomen) folgt die Existenz einer Menge

- *Existenz* (Ex). Es gibt eine Menge.

$$\exists x(x = x).$$

Dieses wird in manchen Darstellungen als Axiom gezählt. Da unsere logischen Schlussregeln jedoch nur für nicht leere Strukturen gültig sind, folgt das Axiom aus der Logik.

## Teilsysteme

Etliche Folgerungen können schon aus Teilsystemen von ZFC bewiesen werden. Wichtige modelltheoretische Techniken werden für Teilsysteme von ZFC angewandt. Daher kennzeichnen wir:

ZFC	Axiome 1–9.
ZF	Axiome 1–8, also ohne Auswahlaxiom.
ZF <sup>-</sup>	Axiome 1,3–8, also ohne Fundierung und ohne AC.
ZF <sup>-</sup> – P	Axiome 1,3–7, also ohne Fundierung und ohne Potenzmenge.
ZF – P	Axiome 1–7: Mit Fundierung, ohne Potenzmenge.

Die Teilsysteme ZFC<sup>-</sup>, ZFC – P, ZF<sup>-</sup> – P sind natürlich entsprechend definiert.

ÜBUNG: Welche der genannten Teilsysteme haben mengengroße Modelle? Beschreiben Sie einige dieser Modelle. Finden Sie ein Modell von ZFC?

## Bemerkungen

Das Existenzaxiom wird manchmal auch aus der (klassischen) Logik (der Sprache der ersten Stufe) hergeleitet:  $x = x$  ist allgemeingültig, und daraus wird  $\exists x x = x$  abgeleitet. Leere Strukturen sind also niemals Gegenstand der Betrachtungen.

Das Extensionalitätsaxiom sagt, dass die Reihenfolge der Elemente in einer Menge und das eventuelle mehrfache Aufführen desselben Elements keine Rolle spielen. Statt der Implikation kann auch die Äquivalenz geschrieben werden, da die Rückrichtung aus den Schlussregeln der Logik erster Stufe über die Gleichheit folgt.

**Definition 1.2.** Eine Zusammenfassung von Mengen heißt *Klasse*. Eine Klasse, die keine Menge ist, heißt *echte Klasse*. Eine unechte Klasse ist eine Menge.

Alle unsere Variablen laufen über Mengen. Wir gestatten in ZFC keine Variablenamen, die über Klassen rangieren. Alle Klassen werden definierbare Klassen des Typs  $\{x \mid \varphi\}$  mit (Mengen-)Parametern in  $\varphi$  sein. Später werden wir jedoch auch einige Klassen schreiben, und dies soll als Abkürzung für Definitionen aufgefasst werden. Eine andere Möglichkeit ist das Axiomensystem NBG, das durch von Neumann, Bernays und Gödel aufgestellt wurde und das wie ZFC aussieht, nur dass die definierbaren Klassen  $\varphi$  in den Schemata von **Ers** und **Aus** durch Klassenvariablen ersetzt werden. NBG ist eine konservative Erweiterung von ZFC: Aus NBG lassen sich die gleichen Folgerungen über Mengen ziehen wie aus ZFC. Im Abschnitt über transfinite Induktion und transfinite Rekursion werden die gerade eben gemachten kryptischen Bemerkungen näher erläutert. Bei den Klassen weichen ZFC und NBG voneinander ab: ZFC hat keine Variablen für Klassen, und spricht in den Schemata nur über definierbare Klassen. Wir schreiben in der Regel große fette Buchstaben für Klassen.

### Die Russell'sche Antinomie

Das Frege'sche Komprehensionsschema (das nicht zu ZFC gehört) sagt: Zu jedem  $\varphi$  mit  $y \notin \text{fr}(\varphi)$ :

$$\exists y \forall x (x \in y \leftrightarrow \varphi)$$

Dieses Schema, angewandt auf die Formel  $\varphi(x) = x \notin x$ , führt zu einem Widerspruch, der Russell'schen Antinomie: Sei  $y$  so, dass  $\forall x (x \in y \leftrightarrow x \notin x)$ . Dann ist  $y \in y$  gwd  $y \notin y$ . Widerspruch.

Das Aussonderungssaxiom gestattet die Bildung der Russell'schen Klasse nicht. Man betrachte die Aussage  $\exists y \forall x (x \in y \leftrightarrow x \in z \wedge x \notin x)$ , für eine Menge  $z$ . Dann ist  $y \notin y$  nach der Fundiertheit, und  $y = z \notin z$ , und es gibt also keinen Widerspruch.

Dass es diesen einen Widerspruch in ZFC nicht gibt, garantiert natürlich nicht, dass es nicht einen anderen Widerspruch gibt. Leider kann die Widerspruchsfreiheit von ZFC nicht garantiert werden, schlimmer noch, nach dem zweiten Gödel'schen Unvollständigkeitssatz kann die Widerspruchsfreiheit von ZFC mit den Mitteln von ZFC nicht gezeigt werden.

**Satz 1.3.** *Es gibt keine Menge, die alle Mengen enthält:  $\neg \exists x \forall z (z \in x)$ .*

*Beweis.* Sonst sei  $\forall z (z \in x)$ . Dann ist  $\{z \in x \mid z \notin z\} = u$  eine Menge und es gibt wieder den Russell'schen Widerspruch  $u \in u \leftrightarrow u \notin u$ .  $\square$

Wir schreiben  $\mathbf{V} = \{x \mid x \text{ Menge}\}$  für die Allklasse, die auch das Mengenuniversum genannt wird. Wir schreiben fettgedruckte Buchstaben und andere Symbole (wie  $<$ ,  $\subseteq$ , usf) für Klassen und quantifizieren nur in der Metasprache über Klassen.

Wenn man nur die Axiome **Ex**, **Aus**, **Fund** und **Ers** hat, dann wäre  $\mathbf{V} = \{\emptyset\}$  mit der leeren  $\in$ -Relation ein Modell, ein recht langweiliges. Es ist also sinnvoll, mehr Mengenexistenzaxiome dazuzunehmen.



## Paarmengen, Vereinigungsmengen, Bildmengen

Wir haben die Axiome 4 (**Paar**), 5 (**Ver**) und 6 (**Ers**), scheinbar schwach formuliert: Die geforderten Mengen  $(z, A, Y)$  könnten mehr Elemente enthalten, als in den Axiomen explizit gefordert war. Doch mithilfe des Aussonderungssaxioms folgt aus 4, 5, 6 die Existenz von Mengen, die genau die geforderten Elemente enthalten. Dies zeigt man so:

**Paarmenge:** Seien  $x, y$  gegeben und sei  $z$  wie in Axiom 4. Dann ist  $z' = \{u \in z \mid u = x \vee u = y\} = \{x, y\}$ .

**Vereinigungsmenge:** Sei  $\mathcal{F}$  gegeben. Sei  $A$  wie in Axiom 5 zu  $\mathcal{F}$ . Dann ist  $A' = \{x \in A \mid \exists Y \in \mathcal{F} x \in Y\} = \bigcup \mathcal{F}$ .

**Bildmenge:** Gelte  $\forall x \in A \exists! y \varphi$ . Sei  $Y$  wie im Ersetzungsschema gegeben. Dann ist  $Y' = \{y \in Y \mid \exists x \in A \varphi\} = \text{rge}(\varphi \upharpoonright A)$  die Bildmenge der Operation  $\varphi$  angewandt auf die Menge  $A$ .

## Geordnete Paare

Nach dem Paarmengenaxiom ist zu jeder Menge  $x$  auch die Einermenge  $\{x\} = \{x, x\}$  eine Menge.

**Definition 1.4.** Die Menge  $\langle x, y \rangle = \{\{x\}, \{x, y\}\}$  heißt das *geordnete Paar* von  $x$  und  $y$ .

Hat das so definierte geordnete Paar die Eigenschaft, die wir von einem geordneten Paar erwarten?

### Behauptung 1.5.

$$\forall x \forall y \forall x' \forall y' (\langle x, y \rangle = \langle x', y' \rangle \leftrightarrow (x = x' \wedge y = y'))$$

*Beweis.* Wir rechnen  $\rightarrow$  mithilfe des Extensionalitätsaxioms und Logik nach.

1. Fall  $x = y$ . Dann ist  $\langle x, y \rangle = \{\{x\}\} = \{\{x'\}, \{x', y'\}\}$ . Also ist nach Ext  $\{x\} = \{x'\}$  und  $\{x\} = \{x', y'\}$ . Aus dem ersten folgt  $x = x'$  und aus dem zweiten  $x' = y'$ . Also sind  $x = y = x' = y'$  und insbesondere  $x = x'$  und  $y = y'$ .

2. Fall  $x \neq y$ . Dann ist  $\langle x, y \rangle = \{\{x\}, \{x, y\}\} = \{\{x'\}, \{x', y'\}\}$ . Dann ist  $\{x, y\} = \{x', y'\}$  und  $x' \neq y'$  und  $\{x'\} = \{x\}$ . Daher ist  $x = x'$  und  $y = y'$ .  $\square$

## Große und kleine Schnitte, kleine Vereinigungen

Wir weisen die Wohldefiniertheit der genannten Operationen auf der Basis der Axiome Aus, Paar, Ver nach.

**Kleiner Schnitt:**  $x \cap y = \{u \in x \mid u \in y\}$  braucht nur das Aussonderungsschema.

**Kleine Vereinigung:**  $x \cup y = \bigcup \{x, y\} = \{z \in \bigcup \{x, y\} \mid z \in x \vee z \in y\}$  benutzt das Paarmengenaxiom und das Vereinigungsmengenaxiom.

**Große Schnitte:** Sei  $\mathcal{F} \neq \emptyset$ . Sei  $Y \in \mathcal{F}$ . Dann ist  $\bigcap \mathcal{F} = \{y \in Y \mid \forall Z \in \mathcal{F} y \in Z\}$  also nach dem Aussonderungsschema wohldefiniert. Für  $\mathcal{F} = \emptyset$  hingegen ist  $\bigcap \mathcal{F} = \mathbf{V}$  die Allklasse und daher keine Menge.

**Differenz:**  $A \setminus B = \{x \in A \mid x \notin B\}$  existiert nach dem Aussonderungsschema.

## Produkte endlich vieler Faktoren

Warnung: Produkte aus unendlich vielen Faktoren können nur mit dem Auswahlaxiom adäquat behandelt werden. Wir beschränken uns auf zwei Faktoren.

**Behauptung 1.6.**  $A \times B = \{\langle x, y \rangle \mid x \in A \wedge y \in B\}$  ist eine Menge.

Beweis: Sei  $y \in B$ . Wir halten  $y$  zunächst fest. Es gilt  $\forall x \in A \exists! z (z = \langle x, y \rangle)$ . Aus Ers und Aus folgt, dass

$$\text{prod}(A, y) = \{z \mid \exists x \in A z = \langle x, y \rangle\}$$

eine Menge ist. Außerdem gilt  $\forall y \in B \exists! z (z = \text{prod}(A, y))$ . Nun werden Aus und Ers auf diese Formel angewandt und liefern die Menge

$$\text{prod}'(A, B) = \{\text{prod}(A, y) \mid y \in B\}.$$

Nun verifiziert man, dass  $A \times B = \bigcup \text{prod}'(A, B)$ .

Eine andere Beweismethode ist es,  $A \times B$  aus  $\mathcal{P}(\mathcal{P}(A \cup B))$ , der Potenzmenge der Potenzmenge von  $A \cup B$ , auszusondern. Der erste, längere Beweis ist jedoch nicht umsonst, da es sehr viele nützliche Teilbereiche des Mengenuniversums gibt, in denen das Potenzmengenaxiom nicht gilt, das Ersetzungsschema für recht einfache  $\varphi$ 's (zu denen die beiden im obigen Beweis verwendeten  $\varphi$ 's gehören) jedoch gilt.  $\square$

## 1.1 Relationen, Funktionen, lineare Ordnungen

Wir möchten die genannten Objekte auf der Basis der Axiome 0 bis 6 begründen.

**Definition 1.7.** 1. Eine *Relation* ist eine Menge, deren Elemente geordnete Paare sind.

2. Der *Definitionsbereich* (domain) von  $R$  ist  $\text{dom}(R) = \{x \in \bigcup \bigcup R \mid \exists y \langle x, y \rangle \in R\}$ .
3. Der *Bildbereich* (range) von  $R$  ist  $\text{rge}(R) = \{y \in \bigcup \bigcup R \mid \exists x \langle x, y \rangle \in R\}$ .
4. Die *Umkehrrelation* von  $R$  ist  $R^{-1} = \{\langle y, x \rangle \mid \langle x, y \rangle \in R\}$ .
5.  $R$  heißt *Relation auf*  $A \times B$ , wenn  $\text{dom}(R) \subseteq A$  und  $\text{rge}(R) \subseteq B$ . Man kann nur die kleinsten möglichen  $A$  und  $B$  von  $R$  als Menge ablesen.

Bemerkung: Der Definitionsbereich und der Bildbereich können für jede Menge  $R$  gelesen werden, aber sind nur für Relationen  $R$  gebräuchlich.

**Definition 1.8.** Eine Menge  $f$  ist eine *Funktion* gdw  $f$  eine Relation ist und folgendes gilt

$$\forall x \in \text{dom}(f) \exists! y (\langle x, y \rangle \in f).$$

**Definition 1.9.** 1. Wir schreiben  $f: A \rightarrow B$ , wenn folgendes gilt:  $f$  ist eine Funktion,  $\text{dom}(f) = A$ ,  $\text{rge}(f) \subseteq B$ .  $B$  heißt *Zielbereich* der Funktion.

2. Wir bezeichnen das  $y$  mit  $\langle x, y \rangle \in f$  als  $f(x)$ .

3. Für  $C \subseteq \text{dom}(f)$  schreiben wir  $f \upharpoonright C = f \cap (C \times B)$  für die *Einschränkung* von  $f$  auf  $C$ .
4. Wir schreiben Bildmengen wie folgt:  $f''C = f[C] = \text{rge}(f \upharpoonright C) = \{f(x) \mid x \in C\}$ . Falls  $\text{dom}(f) \supseteq C \cup \{C\}$ , kann  $f(C) \neq f''(C)$  sein.
5.  $f: A \rightarrow B$  ist *injektiv*, wenn es zu jedem  $y \in B$  höchstens ein  $x \in A$  gibt, so dass  $f(x) = y$ .
6.  $f: A \rightarrow B$  ist *surjektiv*, wenn es zu jedem  $y \in B$  mindestens ein  $x \in A$  gibt, so dass  $f(x) = y$ .
7.  $f: A \rightarrow B$  ist *bijektiv*, wenn es zu jedem  $y \in B$  genau ein  $x \in A$  gibt, so dass  $f(x) = y$ .
8. Wir schreiben  ${}^A B$  oder auch  $B^A$  für die Menge der (totalen) Funktionen von  $A$  nach  $B$ .

Bei (zweistelligen) Relationen  $R$  schreibt man oft  $xRy$  für  $\langle x, y \rangle \in R$ .

**Definition 1.10.** Eine *lineare* (auch: *totale*) *Ordnung* ist ein Paar  $\langle A, R \rangle$ , so dass  $R$  die Menge  $A \neq \emptyset$  linear ordnet, d.h., dass  $R$  eine Relation ist, die die folgenden Eigenschaften hat:

**Transitivität**  $\forall x, y, z \in A (xRy \wedge yRz \rightarrow xRz)$

**Irreflexivität**  $\forall x \in A \neg xRx$ .

**Trichotomie**<sup>1</sup>  $\forall x, y \in A (xRy \vee yRx \vee x = y)$ .

Irreflexive, transitive Relationen heißen *partielle Ordnungen* oder *Halbordnungen*. Das Wort „Ordnung“ wird je nach Autor und Zeit für lineare Ordnung oder für Halbordnung gebraucht.

Beachten Sie, dass wir nicht gefordert haben, dass  $R \subseteq A \times A$ . Daher gilt: Wenn  $\langle A, R \rangle$  eine lineare Ordnung ist und  $B \subseteq A$ , dann ist  $\langle B, R \rangle$  eine lineare Ordnung. Man spart sich also das „Herunterschneiden“ der Relation.

Nun werden wir bestimmte Ordnungen bis auf Isomorphie klassifizieren.

**Definition 1.11.** Wir definieren den Isomorphiebegriff für Strukturen mit einer zweistelligen Relation:  $\langle A, R \rangle$  ist *isomorph* zu  $\langle B, S \rangle$ , in Symbolen  $\langle A, R \rangle \cong \langle B, S \rangle$ , gdw  $\exists f: A \rightarrow B$  ( $f$  bijektiv  $\wedge \forall x, y \in A (xRy \leftrightarrow f(x)Sf(y))$ ).

## 1.2 Wohlordnungen

**Definition 1.12.**  $\langle A, R \rangle$  heißt *Wohlordnung*, gdw  $\langle A, R \rangle$  eine lineare Ordnung ist, in der jede nicht leere Teilmenge von  $A$  ein  $R$ -minimales Element hat.  $\forall y ((y \subseteq A \wedge \exists x \in y) \rightarrow \exists z \in y (\forall u \in y (\neg uRz)))$

Man überlege sich, dass die hier geforderten  $R$ -minimalen Elemente auch die  $R$ -kleinsten sind, d. h., dass man  $(\neg uRz)$  durch  $(u = z \vee zRu)$  ersetzen kann.

**Beispiele.** Beispiele für Wohlordnungen sind  $(\mathbb{N}, <)$ ,  $(\{0, 1, 2\}, <)$ ,  $(\mathbb{N}_1, <)$ . (Die letztgenannte Struktur wird später erläutert werden.) Beispiele für Ordnungen, die keine Wohlordnungen sind:  $(\mathbb{Q}, <)$ ,  $(\mathbb{Z}, <)$ ,  $(\mathbb{R}_{\geq 0}, <)$ .

<sup>1</sup>auch Linearität, Konnexität oder Totalität genannt.

Unser Ziel ist die Klassifikation aller Wohlordnungen bis auf Isomorphie. Man denke daran, dass in der Mathematik Klassifikationsaufgaben im Allgemeinen immense Unterfangen sind. Zum Glück wird dies bei den Wohlordnungen nicht der Fall sein.

Eine Isomorphieklasse ist eine Klasse isomorpher Strukturen. Jede Isomorphieklasse, außer die zur leeren Struktur (die meistens gar nicht als Struktur zugelassen wird), ist eine echte Klasse. Wenn man zwischen isomorphen Strukturen nicht unterscheiden möchte oder kann, tut man so, als ob sie identisch wären, und nennt das dann Arbeiten „bis auf Isomorphie“ oder „modulo Isomorphie“.

**Definition 1.13.** Sei  $\langle A, R \rangle$  eine Menge mit einer zweistelligen Relation, und sei  $x \in A$ . Die *Vorgängermenge* von  $x$  in  $\langle A, R \rangle$  ist  $\text{pred}(A, x, R) = \{y \in A \mid yRx\}$ .

Diese Festsetzung wird besonders für Ordnungen, lineare Ordnungen und Wohlordnungen  $\langle A, R \rangle$  gebraucht.

Wir erarbeiten nun (mit einem kleinen Exkurs über den Wohlordnungssatz) ein Repräsentantensystem für  $(\langle A, R \rangle / \cong) = \{\langle B, S \rangle \mid \langle A, R \rangle \cong \langle B, S \rangle\}$  (dies ist eine Klasse),  $\langle A, R \rangle$  Wohlordnung. Wir werden sehen, dass es Klassen-viele Isomorphieklassen gibt.

**Lemma 1.14.** Wenn  $\langle A, R \rangle$  eine Wohlordnung ist, dann ist für alle  $x \in A$

$$\langle A, R \rangle \not\cong \langle \text{pred}(A, x, R), R \rangle.$$

*Beweis.* Angenommen,  $f: A \rightarrow \text{pred}(A, x, R)$  wäre ein Isomorphismus. Da  $x \in A \setminus \text{pred}(A, x, R)$ , ist  $f(x) \neq x$ . Die Menge  $\{y \mid f(y) \neq y\}$  ist also nicht leer und hat ein kleinstes Element  $z$ . Dann ist für alle  $z'Rz$ ,  $f(z') = z'$ . Wegen der Injektivität von  $f$  ist daher  $zRf(z)$ . Dann gilt aber wegen der Ordnungstreue auch für alle  $u$  mit  $zRu$ , dass  $f(z)Rf(u)$ . Also ist  $z \notin \text{rge}(f)$ , im Widerspruch zur Surjektivität von  $f$ .  $\square$

Frage: Wo bricht der Beweis dieses Lemmas z. B. für  $\langle \mathbb{Q}, < \rangle$  und  $x \in \mathbb{Q}$  zusammen?

**Lemma 1.15.** Wenn  $\langle A, R \rangle$  und  $\langle B, S \rangle$  isomorphe Wohlordnungen sind, dann gibt es genau einen Isomorphismus von  $\langle A, R \rangle$  auf  $\langle B, S \rangle$ .

*Beweis.* Seien  $f, g$  Isomorphismen von  $\langle A, R \rangle$  auf  $\langle B, S \rangle$ . Sei  $z = \min\{u \in A \mid f(u) \neq g(u)\}$ , o.b.d.A. sei  $f(z)Sg(z)$ . Dann zeigt man wie im vorigen Lemma, dass  $f(z) \notin \text{rge}(g)$ .  $\square$

**Satz 1.16.** (Der Trichotomiesatz für Wohlordnungen). Seien  $\langle A, R \rangle$  und  $\langle B, S \rangle$  Wohlordnungen. Dann gilt

- (a)  $\langle A, R \rangle \cong \langle B, S \rangle$  oder
- (b)  $(\exists x \in A) \langle \text{pred}(A, x, R), R \rangle \cong \langle B, S \rangle$  oder
- (c)  $(\exists y \in B) \langle A, R \rangle \cong \langle \text{pred}(B, y, S), S \rangle$ .

*Beweis.* Wir setzen

$$f = \{\langle u, v \rangle \in A \times B \mid \langle \text{pred}(A, u, R), R \rangle \cong \langle \text{pred}(B, v, S), S \rangle\}.$$

Wir zeigen zunächst, dass  $f$  eine Funktion von einem (nicht notwendig echtem) Anfangsstück von  $A$  auf ein Anfangsstück von  $B$  ist.

1. Zu jedem  $u \in \text{dom}(f)$  gibt es genau ein  $v$  mit  $\langle u, v \rangle \in f$ . Sonst: Sei  $vSv'$ ,  $g: \langle \text{pred}(A, u, R), R \rangle \cong \langle \text{pred}(B, v, S), S \rangle$ ,  $g': \langle \text{pred}(A, u, R), R \rangle \cong \langle \text{pred}(B, v', S), S \rangle$ . Dann ist  $g' \circ g^{-1}: \langle \text{pred}(B, v, S), S \rangle \cong \langle \text{pred}(B, v', S), S \rangle$ , im Widerspruch zu Lemma 1.14.
2. Der Definitionsbereich von  $f$  ist unter Vorgängern abgeschlossen:  $\forall u \in \text{dom}(f) \forall u'Ru'(u' \in \text{dom}(f))$ , da man die Einschränkung des Zeugen  $g: \langle \text{pred}(A, u, R), R \rangle \cong \langle \text{pred}(B, v, S), S \rangle$  auf  $\text{pred}(A, u', R)$  nehmen kann.
3. Der Bildbereich von  $f$  ist unter Vorgängern abgeschlossen:  $\forall v \in \text{rge}(f) \forall v'Sv(v' \in \text{rge}(f))$ , da man die Einschränkung des Zeugen  $g: \langle \text{pred}(A, u, R), R \rangle \cong \langle \text{pred}(B, v, S), S \rangle$  auf  $(g^{-1})''\text{pred}(B, v', S)$  nehmen kann.
4. Echte Teilmengen  $X$  von Wohlordnungen  $\langle C, T \rangle$ , die gegenüber Vorgängern abgeschlossen sind, sind von der Form  $\text{pred}(C, x, T)$  für  $x = \min C \setminus X$ , wobei das Minimum bezüglich  $T$  gebildet wird.

Nun gibt es also für  $\text{dom}(f)$  und für  $\text{rge}(f)$  jeweils zwei Möglichkeiten, und wir gelangen zur folgenden Fallunterscheidung:

1. **Fall**  $\text{dom}(f) = A$ ,  $\text{rge}(f) = B$ . Dann rechnet man leicht nach, dass  $f$  ein Isomorphismus von  $\langle A, R \rangle$  auf  $\langle B, S \rangle$  ist. Wir erhalten also Disjunktionsglied (a) des Satzes.
2. **Fall**  $\text{dom}(f) = \text{pred}(A, x, R)$  für ein  $x \in A$ ,  $\text{rge}(f) = B$ . Dann rechnet man leicht nach, dass  $f$  ein Isomorphismus von  $\langle \text{pred}(A, x, R), R \rangle$  auf  $\langle B, S \rangle$  ist. Wir erhalten also Disjunktionsglied (b) des Satzes.
3. **Fall**  $\text{dom}(f) = A$  und  $\text{rge}(f) = \text{pred}(B, y, S)$  für ein  $y \in B$ . Dann rechnet man leicht nach, dass  $f$  ein Isomorphismus von  $\langle A, R \rangle$  auf  $\langle \text{pred}(B, y, S), S \rangle$  ist. Wir erhalten also Disjunktionsglied (c) des Satzes.
4. **Fall**  $\text{dom}(f) = \text{pred}(A, x, R)$  für ein  $x \in A$ ,  $\text{rge}(f) = \text{pred}(B, y, S)$  für ein  $y \in B$ . Dann ist aber  $\langle x, y \rangle \in f$ , wie durch  $f \cup \{\langle x, y \rangle\}$  bezeugt wird, im Gegensatz zu  $x \notin \text{dom}(f) = \text{pred}(A, x, R)$ . Widerspruch.

□

### 1.3 Ordinalzahlen

**Definition 1.17.** Eine Menge  $x$  heißt *transitiv* gdw  $\forall y \in x \forall z \in yz \in x$ , d. h. wenn jedes Element von  $x$  auch Teilmenge von  $x$  ist.

**Beispiele.** Transitiv sind  $\emptyset$ ,  $\{\emptyset\}$ ,  $\{\emptyset, \{\emptyset\}\}$ ,  $\{\emptyset, \{\emptyset\}, \{\{\emptyset\}\}\}$ ,  $\{\emptyset, \{\emptyset\}, \{\emptyset, \{\emptyset\}\}\}$ .  
Nicht transitiv ist  $\{\{\emptyset\}\}$ . Ist  $x \neq \emptyset$ , dann ist  $\{x\}$  nicht transitiv.

**Definition 1.18.** Eine Menge  $x$  heißt *Ordinalzahl* (kurz  $\mathbf{On}(x)$ ) oder  $x \in \mathbf{On}$  gdw  $x$  transitiv ist und  $\langle x, \in \rangle$  eine Wohlordnung ist.

**Satz 1.19.**

1. Wenn  $x$  eine Ordinalzahl ist und  $y \in x$  ist, dann ist auch  $y$  eine Ordinalzahl.
2. Wenn  $x$  und  $y$  Ordinalzahlen sind und  $\langle x, \in \rangle \cong \langle y, \in \rangle$  ist, dann ist  $x = y$ .
3. Wenn  $x$  und  $y$  Ordinalzahlen sind, dann ist  $\langle x, \in \rangle \cong \langle y, \in \rangle$  oder  $x \in y$  oder  $y \in x$ .
4. Wenn  $x, y$  und  $z$  Ordinalzahlen sind und  $x \in y$  und  $y \in z$ , dann ist  $x \in z$ .
5. Wenn  $C$  eine nicht leere Klasse von Ordinalzahlen ist, dann gibt es ein  $x \in C$ , so dass  $\forall y \in x \ y \notin C$ .

*Beweis.*

1. Es gilt zunächst, dass die Vorgängermenge von  $y$  in  $x$  bezüglich  $\in$  genau  $y$  ist, denn  $\text{pred}(x, y, \in) = \{z \in x \mid z \in y\} = y$ . Beim letzten Gleichheitszeichen benutzen wir, dass wegen der Transitivität  $y \subseteq x$  ist. Da Anfangsabschnitte von Wohlordnungen (mit derselben Ordnungsrelation) wieder Wohlordnungen sind, genügt es somit zu zeigen, dass  $y$  auch transitiv ist.

Sei hierzu  $z \in y$ . Wir behaupten, dass  $z \subseteq y$ . Da aus der Transitivität von  $x$  folgt, dass  $z \in x$ , haben wir  $z \subseteq x$ . Sei nun  $u \in z$ . Dann ist  $u \in z \in y$  und wegen der Transitivität der linearen Ordnung  $\in$  auf  $x$  daher  $u \in y$ . Also  $z \subseteq y$ , wie behauptet.

2. Sei  $f: \langle x, \in \rangle \cong \langle y, \in \rangle$ . Wir behaupten, dass  $f = \text{id}: \langle x, \in \rangle \cong \langle y, \in \rangle$ .

Wir überlegen uns zunächst, dass für alle  $u \in x$  gilt:  $f(u) = \{f(v) \mid v \in u\}$ : Ist  $v \in u \in x$ , so ist wegen der Transitivität auch  $v \in x$ . Da weiterhin  $f$  die  $\in$ -Relation erhalten soll, gilt dann  $f(v) \in f(u)$ . Ist umgekehrt  $z \in f(u)$ , so finden wir ein  $v \in x$  mit  $f(v) = z$ , da  $f$  surjektiv ist. Aus  $f(v) = z \in f(u)$  folgt  $v \in u$  und somit  $z \in \{f(v) \mid v \in u\}$ .

Wir erhalten nun, dass  $f(u) = u$  für alle  $u \in x$  ist: Angenommen nicht, dann sei  $u \in x$  das  $\in$ -minimale Element in  $x$  mit  $f(u) \neq u$ . Insbesondere gilt  $f(v) = v$  für alle  $v \in u$ . Mit der Formel von oben erhalten wir nun einen Widerspruch, denn  $f(u) = \{f(v) \mid v \in u\} = \{v \mid v \in u\} = u$ . Also ist  $f$  die Identität und  $x = y$ .

3. Dies folgt aus dem Trichotomiesatz für die Wohlordnungen und dem Punkt 2. dieses Satzes: Es gilt  $\langle x, \in \rangle \cong \langle y, \in \rangle$  oder  $(\exists z \in x \ (\langle z, \in \rangle \cong \langle y, \in \rangle))$  oder  $(\exists z \in y \ (\langle x, \in \rangle \cong \langle z, \in \rangle))$ . (Hier benutzen wir, dass  $\text{pred}(x, y, \in) = y$  ist.) Nun ersetzen wir nach dem vorigen Punkt die Isomorphismen durch die Gleichheiten und erhalten  $x = y$  oder  $y = z \in x$  oder  $x = z \in y$ .
4.  $z$  ist nach Definition transitiv.
5. Sei  $y \in C$ . Wenn  $y \cap C \neq \emptyset$ , dann nimmt man das  $\in$ -minimale Element  $x$  von  $y \cap C$  in der Wohlordnung  $\langle y, \in \rangle$ . Dann ist  $\forall y \in x \ (y \notin C)$ . Wenn  $y \cap C = \emptyset$ , dann ist  $y$  selbst das gesuchte  $\in$ -Minimum.

□

**Satz 1.20.** *Die Antinomie von Burali-Forti 1897.  $\{z \mid z \text{ Ordinalzahl}\}$  ist eine echte Klasse.*

*Beweis.* Sonst wäre  $u = \{z \mid z \text{ Ordinalzahl}\}$  eine Menge. Dann wäre nach den Punkten 3., 4. und 5. des vorigen Satzes  $u$  selbst eine Ordinalzahl. Somit wäre  $u \in u$ , was dem Lemma 1.14 widerspricht. □

**Lemma 1.21.** *Eine Menge  $C$  von Ordinalzahlen ist eine Ordinalzahl genau dann, wenn sie transitiv ist.*

*Beweis.*  $\rightarrow$ : Ordinalzahlen sind transitiv.  $\leftarrow$ :  $C$  ist durch  $\in$  wohlgeordnet, da Teilmengen von Wohlordnungen selbst Wohlordnungen sind.  $C$  ist nach Voraussetzung transitiv. □

**Satz 1.22.** *Zu jeder Wohlordnung  $\langle A, R \rangle$  gibt es genau eine Ordinalzahl  $x$ , so dass  $\langle A, R \rangle \cong \langle x, \in \rangle$ .*

*Beweis.* Die Eindeutigkeit folgt aus Punkt 2. des Satzes 1.19. Zum Nachweis der Existenz bilden wir die folgende Menge:

$$B = \{a \in A \mid \exists x(x \in \mathbf{On} \wedge \langle \text{pred}(A, a, R), R \rangle \cong \langle x, \in \rangle)\},$$

und bilden eine Funktion  $f: B \rightarrow \mathbf{On}$  mit der Definition, dass  $f(a)$  das eindeutig bestimmte  $x$  ist, für das  $\langle \text{pred}(A, a, R), R \rangle \cong \langle x, \in \rangle$ . Nach dem Ersetzungsaxiom ist  $\text{rge}(f)$  eine Menge. Man rechnet leicht nach, dass  $\forall x \in \text{rge}(f) \forall y \in x (y \in \text{rge}(f))$  und dass  $f$  ordnungstreu ist. Nach dem vorigen Lemma ist  $\text{rge}(f)$  eine Ordinalzahl. Wir behaupten dass  $B = A$ .  $B$  ist eine Teilmenge von  $A$ , die gegen  $R$ -Vorgänger abgeschlossen ist. Falls  $B \neq A$ , dann sei  $b$  das  $R$ -minimale Element von  $A \setminus B$ . Dann ist aber  $f$  ein Zeuge für einen Isomorphismus  $\langle \text{pred}(A, b, R), R \rangle \cong \langle z, \in \rangle$ , und somit  $b \in B$ , Widerspruch. □

Bemerkung (ohne Beweis): In ZFC ohne Ers kann man Satz 1.22 nicht beweisen.

**Definition 1.23.** Für Wohlordnungen  $\langle A, R \rangle$  sei  $\text{otp}(A, R)$  die Ordinalzahl  $x$ , so dass  $\langle A, R \rangle \cong \langle x, \in \rangle$ .  $\text{otp}(A, R)$  steht für *Ordnungstyp* von  $\langle A, R \rangle$ , d. h., für seinen Isomorphietyp in der Klasse aller Strukturen mit einem einzigen zweistelligen Relationssymbol.

*Konventionen.* Wir schreiben kleine griechische Buchstaben für Ordinalzahlen. Wir schreiben  $\alpha$  statt  $\langle \alpha, \in \rangle$ , wenn dies nicht zu Missverständnissen führt. Außerdem kürzen wir Quantifizierungen über Ordinalzahlen wie folgt ab:  $\forall \alpha \varphi(\alpha)$  steht für  $\forall x(x \in \mathbf{On} \rightarrow \varphi(x))$ .  $\exists \alpha \varphi(\alpha)$  steht für  $\exists x(x \in \mathbf{On} \wedge \varphi(x))$ . Wir schreiben manchmal  $\alpha < \beta$  für  $\alpha \in \beta$  und  $\alpha \leq \beta$  für  $\alpha < \beta \vee \alpha = \beta$ . Wir benützen auch die umgekehrten Ordnungssymbole.

**Definition 1.24.** Wenn  $x$  eine Menge von Ordinalzahlen ist, dann schreiben wir  $\sup x = \bigcup x$  und, wenn  $x \neq \emptyset$ , dann setzen wir  $\min x = \bigcap x$ .

**Lemma 1.25.**

1.  $\forall \alpha, \beta (\alpha \leq \beta \leftrightarrow \alpha \subseteq \beta)$ .
2. Wenn  $x$  eine Menge von Ordinalzahlen ist, dann ist  $\sup x$  die kleinste Ordinalzahl  $\alpha$ , so dass  $\forall y \in x (y \leq \alpha)$ .
3. Wenn  $x$  eine nicht leere Menge von Ordinalzahlen ist, dann ist  $\min x$  die kleinste Ordinalzahl in  $x$ .  $\square$

Ist  $\sup x \in x$ ? Wir werden sehen, dass es beide Möglichkeiten gibt.

**Definition 1.26.** Zu jeder Ordinalzahl  $\alpha$  definieren wir ihren *ordinalen Nachfolger* (successor)  $S(\alpha) = \alpha \cup \{\alpha\}$ . Allgemein setzen wir  $S(x) = x \cup \{x\}$ .

$S(\alpha)$  ist nach Lemma 1.21 eine Ordinalzahl.

**Lemma 1.27.**  $\forall \alpha (\alpha < S(\alpha) \wedge \forall \beta (\beta < S(\alpha) \rightarrow \beta \leq \alpha))$ .  $\square$

**Definition 1.28.**

1.  $\alpha$  heißt *Nachfolgerordinalzahl* gdw  $\exists \beta (\alpha = S(\beta))$ .
2.  $\alpha$  heißt *Limesordinalzahl* gdw  $\alpha$  keine Nachfolgerordinalzahl und nicht  $\emptyset$  ist. Wir schreiben  $\lim(\alpha)$  für „ $\alpha$  ist eine Limesordinalzahl“.

**Definition 1.29.** Dies sind unendlich viele Definitionen!  $0 := \emptyset$ ,  $1 = S(0)$ ,  $2 = S(1)$ , usf.

Wir haben also  $1 = \{0\}$ .  $2 = 1 \cup \{1\} = \{0\} \cup \{1\} = \{0, 1\}$ ,  $3 = \{0, 1, 2\}$ ,  $4 = \{0, 1, 2, 3\}$ , usf. Dies sind die sogenannten von Neumann'schen natürlichen Zahlen.

**Definition 1.30.**  $\alpha$  ist eine *natürliche Zahl* gdw  $\forall \beta \leq \alpha (\beta = 0 \vee \beta \text{ Nachfolger})$ .

Nun berufen wir uns auf das Unendlichkeitsaxiom  $\text{Inf}$ , das sagt

$$\exists x (0 \in x \wedge \forall y \in x (S(y) \in x)).$$

**Definition 1.31.** Sei  $x$  wie in  $\text{Inf}$ . Dann ist

$$\omega = \{z \in x \mid z \text{ ist eine natürliche Zahl}\}$$

**Satz 1.32.**  $(\omega, S)$  erfüllt die sogenannten *Peano-Axiome*, d. h.

1.  $0 \in \omega$ ,
2.  $\forall n \in \omega (S(n) \in \omega)$ ,
3.  $\forall n, m \in \omega (n \neq m \rightarrow S(n) \neq S(m))$ ,
4.  $\forall x \subseteq \omega ((0 \in x \wedge \forall n \in x (S(n) \in x)) \rightarrow \omega \subseteq x)$ .

*Beweis.* 1. 0 ist eine natürliche Zahl und 2. für jede natürliche Zahl  $\alpha$  ist auch  $S(\alpha)$  eine natürliche Zahl. 3. Sei  $S(n) = S(m)$  dann ist  $n \cup \{n\} = m \cup \{m\}$  und daher  $n = \sup(n \cup \{n\}) = \sup(m \cup \{m\}) = m$ . 4. Man nimmt an, dass  $\omega \setminus x \neq \emptyset$ . Dann sei  $n = \min \omega \setminus x$ .  $n \neq 0$ , da  $0 \in X$ , daher ist  $n = S(m)$  für ein  $m$ . Dann haben wir  $m \in x$ , da  $n$  minimal außerhalb war. Aber nach der Voraussetzung ist dann auch  $n = S(m) \in x$ . Widerspruch.  $\square$



Man kann mithilfe dieser Axiome und ZFC ohne Inf die ganzen Zahlen, die rationalen Zahlen und die reellen Zahlen aufbauen, und auf diesen Mengen die bekannten Operationen  $+$  und  $\cdot$  definieren. Wir werden diesen Weg nicht weiter verfolgen, sondern  $+$  und  $\cdot$  auf allen geordneten Paaren von Ordinalzahlen definieren.

## 1.4 Transfinite Induktion und Rekursion

**Definition 1.33.** Sei  $\mathbf{D} \subseteq \mathbf{V}$  eine Klasse. Wir schreiben  $\text{dom}(\mathbf{D}) = \{x \mid \exists y \langle x, y \rangle \in \mathbf{D}\}$  für den Definitionsbereich von  $\mathbf{D}$ . Eine Klasse  $\mathbf{G}$  von Paaren heißt *Operation* auf  $\mathbf{D}$  gdw  $\forall x \in \text{dom}(\mathbf{G}) \exists! y (\langle x, y \rangle \in \mathbf{G})$ . Wir schreiben  $\mathbf{G}: \mathbf{D} \rightarrow \mathbf{V}$ .

**Satz 1.34.** *Der Satz über die transfinite Induktion, hier in der Formulierung mit einer Klassenvariablen  $\mathbf{X}$ .*

*Sei  $\mathbf{X} \subseteq \mathbf{On}$  und sei  $0 \in \mathbf{X}$  und sei für alle  $\alpha \in \mathbf{X}$  auch  $S(\alpha) \in \mathbf{X}$  und sei für alle Limesordinalzahlen  $\lambda \subseteq \mathbf{X}$  auch  $\lambda \in \mathbf{X}$ . Dann ist  $\mathbf{X} = \mathbf{On}$ .*

*Beweis.* Wir nehmen an, dass es ein  $\alpha \in \mathbf{On} \setminus \mathbf{X}$  gäbe. Dann gibt es ein minimales Element  $\beta$  in der Menge  $(\alpha + 1) \cap (\mathbf{On} \setminus \mathbf{X})$ . Nach den Voraussetzungen über  $\mathbf{X}$  ist  $\beta \neq 0$ .  $\beta$  kann auch kein Nachfolger sein, da  $\mathbf{X}$  unter Nachfolgerbildung abgeschlossen ist. Wenn schließlich  $\beta$  eine Limesordinalzahl wäre, hätten wir  $\beta \subseteq \mathbf{X}$  und daher nach Voraussetzung  $\beta \in \mathbf{X}$ . Also ist  $\mathbf{X} = \mathbf{On}$ .  $\square$

Eine Definition, die transfinit induktiv weitergetragen wird, heißt transfinite Rekursion. Wir begründen, dass dies wohldefinierte Objekte (in der Regel Klassen) gibt. Wieder arbeiten wir mit Klassenvariablen, die für Ausdrücke in der Sprache der ersten Stufe stehen, so dass  $\forall x \exists! y \varphi$  gilt für geeignetes  $\varphi$ , das die Definition der Operation  $\mathbf{F}$  ist. Ein geeignetes anderes  $\psi$ , das im Beweis erst aufgebaut wird, wird die Definition der Operation  $\mathbf{G}$  sein.

**Satz 1.35.** *Der Satz über die transfinite Rekursion. Für  $\mathbf{F}: \mathbf{V} \rightarrow \mathbf{V}$  gibt es ein eindeutig bestimmtes  $\mathbf{G}: \mathbf{On} \rightarrow \mathbf{V}$  so dass*

$$\forall \alpha (\mathbf{G}(\alpha) = \mathbf{F}(\mathbf{G} \upharpoonright \alpha)).$$

*Beweis.* Zunächst zeigen wir die Eindeutigkeit von  $\mathbf{G}$ . Seien  $\mathbf{G}_1, \mathbf{G}_2$  zwei Klassen, die den Rekursionsbedingungen genügen. Dann gilt  $\mathbf{G}_1(0) = \mathbf{F}(\emptyset) = \mathbf{G}_2(0)$ , und, wenn  $\mathbf{G}_1 \upharpoonright \alpha = \mathbf{G}_2 \upharpoonright \alpha$ , dann ist  $\mathbf{G}_1(\alpha) = \mathbf{F}(\mathbf{G}_1 \upharpoonright \alpha) = \mathbf{F}(\mathbf{G}_2 \upharpoonright \alpha) = \mathbf{G}_2(\alpha)$ . Nach dem Satz über die transfinite Induktion ist daher  $\mathbf{G}_1 = \mathbf{G}_2$ .

Nun zur Existenz: Wir nennen  $g \in \mathbf{V}$  eine  $\delta$ -Approximation wenn  $\text{dom}(g) = \delta \in \mathbf{On}$  und  $\forall \alpha \in \delta (g(\alpha) = \mathbf{F}(g \upharpoonright \alpha))$ . Für eine  $\delta$ -Approximation  $g$  und eine  $\delta'$ -Approximation  $g'$  zeigt man durch Induktion über  $\alpha < \delta \cap \delta'$ , dass  $g \upharpoonright \delta \cap \delta' = g' \upharpoonright \delta \cap \delta'$ . Danach zeigt man durch transfinite Induktion, dass  $\forall \delta (\exists \delta\text{-Approximation } g)$ . Zum Schluss definiert man  $\mathbf{G}(\alpha) = g(\alpha)$  für eine beliebige  $\delta$ -Approximation  $g$ , so dass  $\delta > \alpha$ .  $\square$

## 1.5 Der Wohlordnungssatz und das Lemma von Zorn

Eine Funktion wie in AC gefordert, d. h.  $f: A \rightarrow \bigcup A$  mit  $f(x) \in x$  für alle  $x \in A$ , heißt *Auswahlfunktion* für  $A$ .

**Satz 1.36.** *Der Wohlordnungssatz, Zermelo 1904. Auf der Basis von ZF gilt:  $AC \leftrightarrow \forall A \exists R(\langle A, R \rangle \text{ Wohlordnung})$ .*

*Beweis.*  $\leftarrow$ : Sei  $\mathcal{F}$  eine Familie nicht-leerer Mengen. Wir finden eine Wohlordnung  $R$  von  $\bigcup \mathcal{F}$ . Dann ist  $f: \mathcal{F} \rightarrow \bigcup \mathcal{F}$  mit  $f(Y) = \min_R(Y)$  eine Auswahlfunktion für  $\mathcal{F}$ .

$\rightarrow$ : Sei  $A$  gegeben. Sei  $h: \mathcal{P}(A) \setminus \{\emptyset\} \rightarrow A$  eine Auswahlfunktion auf  $\mathcal{P}(A) \setminus \{\emptyset\}$ . Nun definieren wir durch transfinite Rekursion eine Operation  $\mathbf{G}: \mathbf{On} \rightarrow A \cup \{A\}$  durch

$$\mathbf{G}(\alpha) = \begin{cases} h(A \setminus \mathbf{G}''\alpha) & \text{falls } \mathbf{G}''\alpha \neq A, \\ A & \text{sonst.} \end{cases}$$

$\mathbf{G} \upharpoonright (\mathbf{G}^{-1})''A$  ist injektiv, wie man induktiv zeigt. Es gibt daher ein  $\beta$  so dass  $\mathbf{G}''\beta = A$ . Sonst wäre  $\mathbf{G}: \mathbf{On} \rightarrow A$  injektiv, und daher  $\mathbf{On} = (\mathbf{G}^{-1})''A$  nach dem Ersetzungsaxiom eine Menge, was dem Satz von Burali-Forti widerspricht.  $\beta$  ist eindeutig. Nun setzen wir für  $a, b \in A$ ,  $aRb \leftrightarrow \mathbf{G}^{-1}(a) \in \mathbf{G}^{-1}(b)$  und erhalten eine Wohlordnung  $R$  von  $A$  mit  $\text{otp}(A, R) = \beta$ .  $\square$

Nun möchten wir noch eine weitere Anwendung des Satzes von der transfiniten Rekursion vorstellen: Auch das Lemma von Zorn ist auf der Basis von ZF zum Auswahlaxiom äquivalent.

**Definition 1.37.** Ein geordnetes Paar  $\langle P, < \rangle$  heißt *Halbordnung* oder *partielle Ordnung* (partial order), gdw  $<$  eine transitive, irreflexive Relation ist.

**Definition 1.38.**

1. Eine Halbordnung heißt *fundiert*, wenn jede nicht leere Teilmenge ein Minimum hat (dies ist im Allgemeinen nicht das kleinste Element und nicht eindeutig).
2. Eine Teilmenge  $K$  einer Halbordnung heißt *Kette*, gdw

$$\forall x, y \in K (x = y \vee x < y \vee y < x).$$

3. Eine Halbordnung heißt *induktiv*, wenn jede Kette eine obere Schranke hat.

**Satz 1.39.**

1. *Das Lemma von Zorn. (ZFC). Jede nicht leere induktive Halbordnung  $\langle P, < \rangle$  hat ein maximales Element.*
2. *Auf der Basis von ZF folgt aus dem Lemma von Zorn das Auswahlaxiom.*

*Beweis.* 1. Die Idee ist, induktiv eine Kette immer weiter zu verlängern, bis dies nicht mehr möglich ist. Wenn wir die Kette nicht mehr verlängern können, so ist das letzte Element der Kette ein maximales Element von  $P$ . Ein Teil des Beweises ist, die Existenz eines letzten Elements einer maximal verlängerten Kette zu zeigen.

Sei hierzu  $R$  eine Wohlordnung auf  $P$ . Wir definieren induktiv über  $\beta \in \mathbf{On}$  eine Funktion  $G: \mathbf{On} \rightarrow \mathbf{V}$  durch:  $G(\beta)$  ist die  $R$ -kleinste obere Schranke von  $G''\beta$ , die nicht selbst in  $G''\beta$  liegt, falls eine solche Schranke existiert. Im Fall das  $G''\beta$  keine obere Schranke in  $P \setminus G''\beta$  hat, definieren wir  $G(\beta) = P$ .

Die Funktion  $G$  wählt also im  $\beta$ -ten Schritt (solange es möglich ist) ein bisher noch nicht gewähltes Element  $G(\beta)$ , das größer als alle  $G(\alpha)$  für  $\alpha < \beta$  ist. Mit dem gleichen Argument wie im Beweis zum Wohlordnungssatz sehen wir, dass dieser Prozess irgendwann abbrechen muss und es ein  $\gamma$  gibt, mit  $G(\gamma) = P$ . Wir wählen  $\gamma$  minimal mit  $G(\gamma) = P$ , sodass  $G(\beta) \in P$  für alle  $\beta < \gamma$  gilt. Es gilt nun, dass  $\gamma$  keine Limeszahl ist, denn sonst wäre  $G''\gamma$  eine Kette in  $P$  die keine obere Schranke hat, im Widerspruch zur Annahme, dass  $P$  induktiv ist. (Das  $G''\gamma$  eine Kette ist, sehen wir leicht an der Definition von  $G$ . Hätte  $G''\gamma$  eine obere Schranke, so könnte diese kein Element von  $G''\gamma$ , denn für  $G(\alpha)$  mit  $\alpha < \gamma$  gilt  $G(\alpha) < G(\alpha + 1) \in G''\gamma$ .)

Da  $P$  nicht leer ist, gilt außerdem  $\gamma \neq 0$ . Also ist  $\gamma$  eine Nachfolgerzahl, d. h.  $\gamma = \beta + 1$  für ein  $\beta$ . Dieses  $G(\beta)$  ist nun ein maximales Element von  $P$ , denn gäbe es ein Element größer als  $G(\beta)$ , so wäre  $G(\beta + 1) = G(\gamma) \neq P$  nach Definition von  $G$ .

2. Sei  $A$  gegeben. Wir setzen  $P = \{\langle B, S \rangle \mid B \subseteq A, S \text{ Wohlordnung auf } B\}$ , und definieren  $\prec$  auf  $P$  durch

$$\langle B, S \rangle \prec \langle B', S' \rangle \leftrightarrow \exists c \in B' (\langle B, S \rangle \cong \langle \text{pred}(B', c), S' \rangle).$$

Man rechnet nach, dass  $\langle P, \prec \rangle$  eine induktive Halbordnung ist. Das Lemma von Zorn liefert nun ein maximales Element  $\langle B, S \rangle$  in  $\langle P, \prec \rangle$ . Falls  $B \neq A$ , kann man die Wohlordnung  $\langle B, S \rangle$  um einen größten Punkt verlängern, und hat daher einen Widerspruch zur Maximalität. Daher ist  $B = A$ .  $\square$

Es gibt zahlreiche Verwandte des Auswahlaxioms, und es gibt Bücher, die sich alleine dem Auswahlaxiom widmen: [28] gibt äquivalente Versionen an, und [15] behandelt auch echt schwächere Versionen. Wir stellen noch eine Äquivalenz ohne Beweis vor:

**Satz 1.40.**

1. ZFC. Jeder Vektorraum hat eine Basis.
2. (Blass, 1984 [1]) Auf der Basis von ZF: Wenn jeder Vektorraum eine Basis hat, dann gilt das Auswahlaxiom.

## 1.6 Fundierung und die von Neumann-Hierarchie

**Definition 1.41.** ZF – Fund. Wir definieren induktiv über  $\alpha \in \mathbf{On}$ :

- (a)  $V_0 = \emptyset$ ,
- (b)  $V_{\alpha+1} = \mathcal{P}(V_\alpha)$ ,
- (c)  $V_\delta = \bigcup_{\beta < \delta} V_\beta$  für  $\text{lim}(\delta)$ ,
- (d)  $\mathbf{WF} = \bigcup_{\alpha \in \mathbf{On}} V_\alpha$ .

Die klassen-lange Folge  $\langle V_\alpha \mid \alpha \in \mathbf{On} \rangle$  heißt die *von Neumann-Hierarchie*.

**Definition 1.42.**  $R$  heißt *fundiert (auf  $A$ )*, wenn jede nicht leere Teilmenge von  $A$  ein  $R$ -minimales Element hat, d. h.

$$(\forall x \subseteq A)(x \neq \emptyset \rightarrow \exists y \in x \forall z \in x \neg zRy).$$

Hier ist  $y$  ein  $R$ -minimales Element von  $x$ .

**Lemma 1.43.** ZF – Fund.  $A \in \mathbf{WF} \rightarrow \langle A, \in \rangle$  *fundiert*.

*Beweis.* Wir beweisen induktiv über  $\alpha$ :  $V_\alpha$  ist fundiert,  $V_\beta \subseteq V_\alpha$  und  $V_\beta$  ist sogar ein Anfangsabschnitt von  $V_\alpha$  für  $\beta < \alpha$  und  $V_\alpha$  ist transitiv.

Für  $\alpha = 0$  ist nichts zu zeigen. Auch der Limeschritt ist einfach: Der Limes einer in der End-Erweiterung aufsteigenden Folge fundierter Mengen ist fundiert und enthält alle Vorgänger als Anfangsabschnitte und ist transitiv. Im Nachfolgeschritt: Sei  $x \subseteq V_{\alpha+1}$  nicht leer. Falls  $x \cap V_\alpha$  nicht leer ist, können wir nach I.V. ein  $\in$ -minimales Element dortdrin finden. Falls  $x \cap V_\alpha = \emptyset$ , so ist jedes Element von  $x$   $\in$ -minimal.  $V_\alpha \subseteq \mathcal{P}(V_\alpha)$ , da  $V_\alpha$  transitiv ist. Außerdem ist  $V_\alpha$  ein Anfangsabschnitt von  $\mathcal{P}(V_\alpha)$ . Da  $V_\alpha \subseteq V_{\alpha+1}$ , ist  $V_{\alpha+1}$  transitiv.  $\square$

**Lemma 1.44.** ZF – Fund. Sei  $A$  transitiv. Dann gilt: Wenn  $\langle A, \in \rangle$  fundiert ist, dann  $A \in \mathbf{WF}$ .

Das  $(A, \in)$  fundiert ist, ist folgendes wohldefiniert.

**Definition 1.45.** Für  $x \in A \cup \{A\}$  definieren wir  $\text{rk}(x)$  durch  $\text{rk}(x) = \bigcup \{\text{rk}(y) + 1 \mid y \in x \cap A\}$ .  $\text{rk}(x)$  heißt der Rang von  $x$  (in  $A$ ).

Nun zum Beweis des Lemmas 1.44: Wir zeigen induktiv über  $\alpha$  für alle fundierten transitiven Mengen  $A$  mit  $\text{rk}(A) < \alpha$ , dass  $A \in V_\alpha$ .  $\alpha = 0$  nicht zu zeigen. Sei die Behauptung für  $\beta < \alpha$  schon bewiesen. Sei  $\text{rk}(x) < \alpha$ . Dann ist für alle  $y \in x$ ,  $\text{rk}(y) < \beta \leq \text{rk}(x) < \alpha$  für ein  $\beta < \alpha$ . Alle  $y \in x$  sind also Elemente von  $V_{\text{rk}(x)}$ . Also ist  $x \in V_{\text{rk}(x)+1} \subseteq V_\alpha$ .  $\square$

**Definition 1.46.** ZF – Fund. Die *transitive Hülle* einer Menge  $x$  (auch transitiver Abschluss, transitive closure genannt), wird definiert durch  $\text{tcl}(x) = \bigcup \{\bigcup^{(n)} x \mid n \in \omega\}$ , wobei  $\bigcup^{(0)} x = x$  und  $\bigcup^{(n+1)} x = \bigcup \bigcup^{(n)} x$ . Es gilt also  $\text{tcl}(x) = x \cup \bigcup x \cup \bigcup^2 x \cup \dots$

Mit anderen Worten:  $\text{tcl}(x)$  besteht genau aus Elementen von  $x$ , Elementen von Elementen von  $x$ , Elementen von Elementen von Elementen von  $x$ , u. s. w.

**Definition 1.47.** Eine Menge  $x$  hat *erblich* eine Eigenschaft  $\varphi$ , wenn  $\text{tcl}(x)$  die Eigenschaft hat.

Beispiele sind: Erblich endlich, erblich abzählbar, erblich  $\leq \kappa$ .

**Satz 1.48.** ZF – Fund. Äquivalent sind:

1.  $x \in \mathbf{WF}$ .
2.  $\text{tcl}(x) \in \mathbf{WF}$ .
3.  $\langle \text{tcl}(x), \in \rangle$  fundiert.

*Beweis.* Wenn  $\text{tcl}(x)$  fundiert ist, ist  $\text{tcl}(x) \in \text{WF}$  nach dem Lemma 1.44. Dann ist auch  $x \in \text{WF}$ , da Teilmengen von fundierten Mengen fundiert ist. Wenn  $x \in \text{WF}$ , dann ist  $x \in V_\alpha$  für ein  $\alpha$  und  $\text{tcl}(x) \subseteq V_\alpha$  ist fundiert nach Lemma 1.43.  $\square$

**Satz 1.49.** *Relativierung auf fundierte Teilklassen. Wenn ZF – Fund konsistent ist, dann ist ZF konsistent.*

*Beweisskizze.* Wir nehmen ein (ZF – Fund)-Modell, innerhalb diesem ist **WF** ein ZF-Modell.  $\square$

Wir verweisen auf eine Variation des Fundierungsaxioms

**Definition 1.50.** Das Fundierungsaxiom für Klassen. Jede nicht leere Klasse hat ein  $\in$ -minimales Element.

Falls man nur Teile von ZF hat, so dass es zum Beispiel nicht immer die transitive Hülle gibt, dann kann das Fundierungsaxiom für Mengen echt schwächer sein als das Fundierungsaxiom für Klassen. Ein Beispiel wird in Aufgabe 37 [37] betrachtet.

**Lemma 1.51.** *In ZFC gilt das Fundierungsaxiom für definierbare Klassen.*

*Beweis.* Sei  $C$  eine definierbare Klasse. Sei  $C' \subseteq C$  eine definierbare nicht leere Teilklasse. Wir nehmen  $x \in C'$  und bilden die transitive Hülle  $\text{tcl}(x) \cap C'$ . Hierin gibt es nach dem Fundierungsaxiom ein  $\in$ -minimales Element. Dieses ist auch in  $C'$   $\in$ -minimal.  $\square$



# Kapitel 2

## Ordinalzahlarithmetik

In diesem Kapitel beschäftigen wir uns mit einigen Rechenoperationen auf den Ordinalzahlen.

### 2.1 Ordinale Addition und Multiplikation

**Definition 2.1.** Wir definieren die *ordinale Addition* auf zwei Weisen: (a)  $\alpha + \beta := \text{otp}(\alpha \times \{0\} \cup \beta \times \{1\}, R)$  mit der Relation

$$R = \{ \langle \langle \xi, 0 \rangle, \langle \eta, 0 \rangle \rangle \mid \xi < \eta < \alpha \} \cup \\ \{ \langle \langle \xi, 1 \rangle, \langle \eta, 1 \rangle \rangle \mid \xi < \eta < \beta \} \cup \\ [(\alpha \times \{0\}) \times (\beta \times \{1\})].$$

(b) Alternative: induktive Definition. Für jedes  $\alpha$  definieren wir induktiv über **On**:

$$\alpha +_i 0 = \alpha, \\ \alpha +_i (S(\beta)) = S(\alpha +_i \beta), \\ \alpha +_i \lambda = \sup\{\alpha +_i \beta \mid \beta \in \lambda\}, \text{ für } \lim(\lambda).$$

Die Addition zweier Ordinalzahlen stellen wir uns als das hintereinander stellen der Ordnungen vor:  $\alpha + \beta$  besteht aus einer  $\alpha$ -Kopie und einer  $\beta$ -Kopie, die Elemente der  $\beta$ -Kopie sind dabei größer als die der  $\alpha$ -Kopie.

Ist die induktive Definition von  $+_i$  wohldefiniert? Stimmen die beiden Definitionen überein?

Nach dem Rekursionssatz ist  $+_i$  wohldefiniert. Wir können die Operation  $+$  mit der Operation  $+_i$  vergleichen. Zuerst beweisen wir jedoch, dass  $+$  assoziativ ist, denn dies wird auch im Induktionsschritt des Vergleiches sehr nützlich sein.

**Lemma 2.2.** *Das Assoziativgesetz für  $+$ .  $\forall \alpha, \beta, \gamma (\alpha + (\beta + \gamma) = (\alpha + \beta) + \gamma)$ .*

*Beweis.*  $\alpha + (\beta + \gamma)$  hat den Träger

$$\{ \langle \alpha', 0 \rangle \mid \alpha' \in \alpha \} \cup \{ \langle \delta, 1 \rangle \mid \delta \in \beta + \gamma \} = \\ \{ \langle \alpha', 0 \rangle \mid \alpha' \in \alpha \} \cup \{ \langle \delta, 1 \rangle \mid \delta \in (\{ \langle \beta', 0 \rangle \mid \beta' < \beta \} \cup \{ \langle \gamma', 1 \rangle \mid \gamma' < \gamma \}) \} = \\ \{ \langle \alpha', 0 \rangle \mid \alpha' \in \alpha \} \cup \{ \langle \langle \beta', 0 \rangle, 1 \rangle \mid \beta' < \beta \} \cup \{ \langle \langle \gamma', 1 \rangle, 1 \rangle \mid \gamma' < \gamma \}.$$

und ist in der Reihenfolge des Aufschreibens angeordnet (wir interpretieren also mehr hinein, als das Extensionalitätsaxiom aussagt).  $(\alpha + \beta) + \gamma$  hat den Träger

$$\begin{aligned} & \{\langle \delta, 0 \rangle \mid \delta \in \alpha + \beta\} \cup \{\langle \delta, 1 \rangle \mid \delta \in \gamma\} = \\ & \{\langle \delta, 0 \rangle \mid \delta \in (\{\langle \alpha', 0 \rangle \mid \alpha' < \alpha\} \cup \{\langle \beta', 1 \rangle \mid \beta' < \beta\})\} \cup \{\langle \delta, 1 \rangle \mid \delta \in \gamma\} = \\ & \{\langle \langle \alpha', 0 \rangle, 0 \rangle \mid \alpha' \in \alpha\} \cup \{\langle \langle \beta', 1 \rangle, 0 \rangle \mid \beta' < \beta\} \cup \{\langle \gamma', 1 \rangle \mid \gamma' < \gamma\}. \end{aligned}$$

und ist in der Reihenfolge des Aufschreibens angeordnet. Nun definieren wir eine Funktion  $f$  vom Träger von  $\alpha + (\beta + \gamma)$  zum Träger von  $(\alpha + \beta) + \gamma$ :

$$\begin{aligned} f(\langle \alpha', 0 \rangle) &= \langle \langle \alpha', 0 \rangle, 0 \rangle \text{ für } \alpha' < \alpha, \\ f(\langle \langle \beta', 0 \rangle, 1 \rangle) &= \langle \langle \beta', 1 \rangle, 0 \rangle \text{ für } \beta' < \beta, \\ f(\langle \langle \gamma', 1 \rangle, 1 \rangle) &= \langle \gamma', 1 \rangle \text{ für } \gamma' < \gamma. \end{aligned}$$

und sehen, dass dies ein Isomorphismus ist.  $\square$

**Lemma 2.3.** *Das in Definition 2.1 (a) definierte  $+$  erfüllt die (eindeutig bestimmenden) Eigenschaften von  $+_i$  aus der Definition (b). Die beiden Definitionen ergeben also dieselbe definierbare Operation  $+$  auf  $\mathbf{On} \times \mathbf{On}$  (man sagt hierzu auch „zweistellige Operation auf  $\mathbf{On}$ “). Wir schreiben dann später nur noch  $+$ . Wir haben also zu zeigen*

1.  $\alpha + 0 = \alpha$ ,
2.  $\alpha + 1 = S(\alpha)$ ,
3.  $\alpha + S(\beta) = S(\alpha + \beta)$ ,
4.  $\lim(\beta) \rightarrow \alpha + \beta = \sup\{\alpha + \xi \mid \xi < \beta\}$ .

*Beweis.*

1.  $\alpha + 0 = \alpha = \alpha +_i 0$  nach der Definition von  $+$  und von  $+_i$ .
2.  $\alpha + 1 \cong S(\alpha) = \alpha +_i 1$  via  $f$  mit  $f(\langle \beta, 0 \rangle) = \beta$  für  $\beta < \alpha$  und  $f(\langle 0, 1 \rangle) = \alpha$ .  
Man liest in der Definition der Ordnung auf  $\alpha + 1$  nach, dass  $f$  ordnungstreu ist.
3. Nun haben wir den Nachfolgerschritt:  $\alpha + S(\beta) = \alpha + (\beta + 1) = (\alpha + \beta) + 1 = (\alpha +_i \beta) + 1 = S(\alpha +_i \beta) = \alpha +_i S(\beta)$ , da  $+$  assoziativ ist.
4. Sei  $\lim(\beta)$ . Dann ist  $\bigcup \beta = \beta$  und daher  $\alpha + \beta = \sup\{\alpha + \xi \mid \xi < \beta\} = \sup\{\alpha +_i \xi \mid \xi < \beta\} = \alpha +_i \beta$

$\square$

Ist  $+$  kommutativ? Nein.  $1 + \omega = \omega \neq \omega + 1$ . Das bekannte  $+$  auf den natürlichen Zahlen,  $+$   $\cap$   $(\omega \times \omega)$ , hingegen ist kommutativ.

**Definition 2.4.** Wir definieren die *ordinale Multiplikation*: (a)  $\alpha \cdot \beta := \text{otp}(\beta \times \alpha, R)$  mit der Relation

$$\langle \xi, \eta \rangle R \langle \xi', \eta' \rangle \leftrightarrow (\eta < \eta' \vee (\eta = \eta' \wedge \xi < \xi')).$$

(b) Für jedes  $\alpha$  definieren wir induktiv über  $\mathbf{On}$ :

$$\begin{aligned} \alpha \cdot_i 0 &= 0, \\ \alpha \cdot_i (S(\beta)) &= \alpha \cdot_i \beta + \alpha, \\ \alpha \cdot_i \lambda &= \sup\{(\alpha \cdot_i \beta) \mid \beta \in \lambda\}, \text{ für } \lim(\lambda). \end{aligned}$$



Wir stellen uns das Produkt  $\alpha \cdot \beta$  so vor, dass wir jeden Punkt von  $\beta$  durch eine Kopie von  $\alpha$  ersetzen. Die  $\alpha$ -Kopien haben die gleiche Ordnung wie  $\alpha$ , die unterschiedlichen  $\alpha$ -Kopien sind entsprechend ihrer Position in  $\beta$  geordnet.

**Lemma 2.5.** *Das Assoziativgesetz für  $\cdot$ .  $\forall \alpha, \beta, \gamma (\alpha \cdot (\beta \cdot \gamma) = (\alpha \cdot \beta) \cdot \gamma)$ .*

**Lemma 2.6.** *Das in Definition 2.4 (a) definierte  $\cdot$  erfüllt die (eindeutig bestimmenden) Eigenschaften von  $\cdot_i$  aus der Definition (b). Die beiden Definitionen ergeben also dieselbe definierbare Operation  $\cdot$  auf  $\mathbf{On} \times \mathbf{On}$ . Wir schreiben nur noch  $\cdot$ . Wir haben also zu zeigen*

1.  $\alpha \cdot 0 = 0$ ,
2.  $\alpha \cdot 1 = \alpha$ ,
3.  $\alpha \cdot S(\beta) = \alpha \cdot \beta + \alpha$ ,
4.  $\lim(\beta) \rightarrow \alpha \cdot \beta = \sup\{\alpha \cdot \xi \mid \xi < \beta\}$ .

**Lemma 2.7.** *Das Rechts-Distributivgesetz für  $\cdot$ .  $\forall \alpha, \beta, \gamma (\alpha \cdot (\beta + \gamma) = (\alpha \cdot \beta) + (\alpha \cdot \gamma))$ .*

Warnung: Auch  $\cdot$  ist nicht kommutativ, und das Distributivgesetz gilt nur von rechts.

$$\begin{aligned} 2 \cdot \omega &= \omega \neq \omega \cdot 2 = \omega + \omega, \\ (1 + 1) \cdot \omega &= \omega \neq \omega + \omega. \end{aligned}$$

Auf den natürlichen Zahlen jedoch ist  $\cdot$  kommutativ, und daher folgt aus dem Lemma 2.7 auch das volle Distributivgesetz.

## 2.2 Die ordinale Exponentiation

### Räume endlicher Folgen

**Definition 2.8.** (a)  $A^n = \{f \mid f: n \rightarrow A\} = \{f \in \mathcal{P}(n \times A) \mid f: n \rightarrow A\}$ .  
 (b)  $A^{<\omega} = \bigcup \{A^n \mid n \in \omega\}$ .

**Behauptung 2.9.** *Die Existenz von  $A^n$  und von  $A^{<\omega}$  kann auch ohne das Potenzmengenaxiom hergeleitet werden.*

*Beweis.* Man führt Induktion über  $n$  und braucht  $n$  Beweisschritte für die Begründung von  $A^n$ .

Wir zeigen also nun  $\forall n \in \omega \exists y \forall s (s \in y \leftrightarrow s: n \rightarrow A)$ . Wir kürzen  $\forall s (s \in y \leftrightarrow s: n \rightarrow A)$  mit  $\varphi(n, y)$  ab. Induktion: Für  $n = 1$  ist  $y = A$ . Schritt von  $n$  nach  $n + 1$ :  $y = A^{n+1} \cong A^n \times A$ . Die Existenz von  $A^n$  und  $A$  hat man schon nachgewiesen. Das Produkt existiert nach der Argumentation von Lemma 1.6. Wir haben sogar  $\forall n \in \omega \exists! y \varphi(n, y)$ . Daher können wir die Existenz von  $A^{<\omega}$  nun aus dem Ersetzungsaxiom folgern.  $\square$

**Definition 2.10.**  $(x_0, \dots, x_{n-1})$  ist die Funktion  $s: n \rightarrow \{x_0, \dots, x_{n-1}\}$  mit  $s(i) = x_i$  für  $i < n$

*Bemerkung 2.11.*  $(x_0, x_1) \neq \langle x_0, x_1 \rangle$ , doch es erfüllt dieselben Zwecke.  $\langle x_0, x_1 \rangle = \{\{x_0\}, \{x_0, x_1\}\}$ .  $(x_0, x_1) = \{\langle 0, x_0 \rangle, \langle 1, x_1 \rangle\} = \{\{\{0\}, \{0, x_0\}\}, \{\{1\}, \{1, x_1\}\}\}$ .

**Definition 2.12.** Für Funktionen  $s, t$  so dass  $\text{dom}(s) = \alpha$  und  $\text{dom}(t) = \beta$  definieren wir die *Zusammenhängung* oder *Konkatenation*  $s \hat{t}$  von  $s$  und  $t$  wie folgt:  $\text{dom}(s \hat{t}) = \alpha + \beta$ ,  $(s \hat{t}) \upharpoonright \alpha = s$  und  $(s \hat{t})(\alpha + \xi) = t(\xi)$  für  $\xi \in \beta$ .

Schließlich gibt es noch eine *ordinale Exponentiation*, die wie die anderen Operationen auch, auf den natürlichen Zahlen mit der bekannten Exponentiation übereinstimmt. Mit Behauptung 2.9 lässt sich in der Definition 2.13 auch in Teil (a) auf das Potenzmengenaxiom verzichten. In Teil (b) beruft man sich sowieso nur auf die Existenz von Kreuzprodukten.

**Definition 2.13.** (a)  $\exp_{ord}(\alpha, \beta) := \text{otp}(\{f \in \mathcal{P}(\beta \times \alpha) \mid f: \beta \rightarrow \alpha, f(\gamma) = 0 \text{ für alle bis auf endlich viele } \gamma\}, R)$  mit der Relation

$$f R g \leftrightarrow \exists \gamma < \beta (f \upharpoonright [\gamma + 1, \beta) = g \upharpoonright [\gamma + 1, \beta) \wedge f(\gamma) < g(\gamma))$$

(b) Für jedes  $\alpha$  definieren wir induktiv über **On**:

$$\begin{aligned} \exp_i(\alpha, 0) &= 1, \\ \exp_i(\alpha, S(\beta)) &= \exp_i(\alpha, \beta) \cdot \alpha, \\ \exp_i(\alpha, \lambda) &= \sup\{\exp_i(\alpha, \beta) \mid \beta \in \lambda\}, \text{ für } \lim(\lambda). \end{aligned}$$

**Lemma 2.14.** *Das in Definition 2.13 (a) definierte  $\exp_{ord}$  erfüllt die (eindeutig bestimmenden) Eigenschaften von  $\exp_i$  aus der Definition (b). Die beiden Definitionen ergeben also dieselbe definierbare Operation  $\exp_{ord}$  auf **On**  $\times$  **On**. Wir schreiben nur noch  $\exp_{ord}$ . Wir haben also zu zeigen*

1.  $\exp_{ord}(\alpha, 0) = 1$ ,
2.  $\exp_{ord}(\alpha, 1) = \alpha$ ,
3.  $\exp_{ord}(\alpha, S(\beta)) = \exp_{ord}(\alpha, \beta) \cdot \alpha$ ,
4.  $\lim(\beta) \rightarrow \exp_{ord}(\alpha, \beta) = \sup\{\exp_{ord}(\alpha, \xi) \mid \xi < \beta\}$ .

*Beweis.* Induktiv über  $\beta$ . □

Wir schreiben nun kurz  $\alpha^\beta$  für  $\exp_{ord}(\alpha, \beta)$ .

**Satz 2.15.** *Satz von der Cantor'schen Normalform . Zu jedem  $\gamma < \exp_{ord}(\alpha, \beta)$  gibt es  $\beta > \beta_n > \beta_{n-1} > \dots > \beta_0$  und  $x_i < \alpha$  so dass*

$$\gamma = \alpha^{\beta_n} \cdot x_n + \alpha^{\beta_{n-1}} \cdot x_{n-1} + \dots + \alpha^{\beta_0} \cdot x_0.$$

*Beweis.* Wieder induktiv über  $\beta$ . Wir führen den Nachfolger-Induktionsschritt durch: Sei  $\gamma < \exp_{ord}(\alpha, S(\beta))$ . Falls  $\gamma < \exp_{ord}(\alpha, \beta)$ , sind wir nach Induktionsvoraussetzung fertig. Andernfalls gibt es eindeutig bestimmte  $d < \alpha$  und  $r < \alpha^\beta$ , so dass  $\gamma = \alpha^\beta \cdot d + r$ .  $r$  lässt sich nach Induktionsvoraussetzung schreiben als  $r = \sum_{i=0}^n \alpha^{\beta_i} \cdot x_i$  für geeignete  $n$ ,  $\beta_i < \beta$  und  $x_i < \alpha$ ,  $i < n$ . Wir setzen diese Darstellung für  $r$  ein und erhalten eine Darstellung von  $\gamma$  von der gewünschten Art.

Im Limeschritt  $\beta$  ist nichts zu zeigen, da jedes  $\gamma < \exp_{ord}(\alpha, \beta)$  schon kleiner  $\exp_{ord}(\alpha, \beta')$  ist für ein  $\beta' < \beta$ . □

*Bemerkung 2.16.* Die Abbildung, die  $f: \beta \rightarrow \alpha$  mit  $f(\beta_i) = x_i$  für  $i = 0, 1, \dots, n$  und  $f(\beta') = 0$  sonst, den Wert  $\alpha^{\beta_n} \cdot x_n + \alpha^{\beta_{n-1}} \cdot x_{n-1} + \dots + \alpha^{\beta_0} \cdot x_0$  zuordnet, ist ein Isomorphismus zwischen  $(\{f: \beta \rightarrow \alpha \mid f(\gamma) = 0 \text{ bis auf endlich viele } \gamma\}, R)$  und  $(\alpha^\beta, \in)$ .

**Lemma 2.17.**  $\forall \alpha, \beta, \gamma:$

1.  $\exp_{ord}(\alpha, \beta + \gamma) = \exp_{ord}(\alpha, \beta) \cdot \exp_{ord}(\alpha, \gamma)$ .
2.  $\exp_{ord}(\alpha, \beta \cdot \gamma) = \exp_{ord}(\exp_{ord}(\alpha, \beta), \gamma)$ .

## Warnung

Beachten Sie, dass die ordinale Exponentiation nicht das ist, was man gewöhnlich im Unendlichen unter Exponentiation versteht. Gewöhnlich steht das Hochstellen für die kardinale Exponentiation. Es ist  $\exp(2, \omega) = \omega \neq 2^\omega$ . Wir werden die Ungleichung im Kapitel über Kardinalzahlen beweisen.

Bemerkung: Mit der Cantor'schen Normalform zu Basis  $\alpha = \omega$  kann man in ZFC beweisen, dass Goodsteinfolgen gegen 0 konvergieren. Kirby und Paris[19] zeigten, dass diese Tatsache nicht aus der Peano-Arithmetik folgt.

## 2.3 Die Peano-Arithmetik

Sei nun  $\tau = \{0, 1, +, \cdot, S, <\}$  mit Konstanten 0,1, der einstelligigen Nachfolgerfunktion  $S$ , den zweistelligen Funktionen  $+$  und  $\cdot$  und der zweistelligen Relation  $<$ .

**Definition 2.18.** Die Robinson'schen Axiome Q sind in der Sprache  $\mathcal{L}(\tau)$  abgefasst und sagen folgendes:

- S1.  $\forall x(Sx \neq 0)$ .
- S2.  $\forall x \forall y(Sx = Sy \rightarrow x = y)$ .
- L1.  $\forall x \forall y(x < Sy \leftrightarrow x \leq y)$ .
- L2.  $\forall x(x \not< 0)$ .
- L3.  $\forall x \forall y(x < y \vee x = y \vee y < x)$ .
- A1.  $\forall x(x + 0 = x)$ .
- A2.  $\forall x \forall y(x + Sy = S(x + y))$ .
- M1.  $\forall x(x \cdot 0 = 0)$ .
- M2.  $\forall x \forall y(x \cdot Sy = x \cdot y + x)$ .

Die Robinsonsche (nach Raphael Robinson) Theorie Q ist endlich axiomatisierbar und erblich unentscheidbar. [34]

**Definition 2.19.** Die *Peano-Arithmetik* kurz PA, erhält man, indem man zu Q für jede Formel  $\varphi$ , die möglicherweise zusätzlich zu  $x$  weitere freie Variablen enthält, das folgende Induktionsaxiom hinzufügt:

$$(\varphi(0) \wedge \forall x(\varphi(x) \rightarrow \varphi(Sx))) \rightarrow \forall x \varphi(x),$$

Die Peano-Axiome sind ein rekursiver Teilausschnitt von  $\text{Th}(\mathbb{N}, +, \cdot, 0, 1, <)$  und sind eines der subsystems of second order arithmetic. In der Untersuchung von Beweiskraft spielt die Peano-Arithmetik eine wichtige Rolle. Ein Standardwerk zu diesem Thema ist [31].

## Kapitel 3

# Kardinalzahlen und einfache Kardinalzahlarithmetik

Nun stellen wir uns eine noch bescheidenere Klassifikationsaufgabe: Wir möchten alle Strukturen mit keiner einzigen Relation (und keiner Funktion und keiner Konstanten) klassifizieren. Zwei solche Strukturen sind isomorph, gdw es eine Bijektion zwischen ihren Trägermengen gibt.

**Definition 3.1.** Seien  $A, B$  Mengen.

1. Wir sagen  $A$  ist *schmächtiger* als  $B$  und schreiben  $A \preceq B$  gdw es eine Injektion von  $A$  nach  $B$  gibt.
2. Wir sagen  $A$  ist *äquivalent* zu  $B$  oder mit  $B$  *gleichmächtig*, und schreiben  $A \sim B$  gdw es eine Bijektion von  $A$  auf  $B$  gibt.
3. Wir sagen  $A$  ist *echt schmächtiger* als  $B$  und schreiben  $A \prec B$  gdw  $A \preceq B$  und  $A \not\sim B$ .

**Satz 3.2.** ( $ZF^- - P$ ). *Der Satz von Cantor, Schröder, Bernstein, hier mit dem Beweis von Dedekind 1887.*

$$A \preceq B \wedge B \preceq A \rightarrow A \sim B.$$

*Beweis.* Dies wird mit Spiegeln gezeigt. Seien  $f: A \rightarrow B$  und  $g: B \rightarrow A$  beide injektiv.

Wir setzen  $C_0 = A \setminus \text{rge}(g)$  und  $C_{n+1} = g''f''C_n$ . (Siehe Abbildung 3.1 auf der nächsten Seite)

Nun definieren wir  $h: A \rightarrow B$  durch

$$h(x) = \begin{cases} f(x) & x \in \bigcup_{n < \omega} C_n, \\ g^{-1}(x) & x \in A \setminus \bigcup_{n < \omega} C_n. \end{cases}$$

Dies ist wohldefiniert, da  $x \in \text{rge}(g)$ , wenn  $x \notin C_0$ .

Wir zeigen zunächst, dass  $h$  injektiv ist: Sei  $x \neq x'$  gegeben. Wenn  $x'$  und  $x$  im selben Arm der Fallunterscheidung liegen, dann ist nichts zu zeigen, da  $f$  injektiv ist, und  $g$  funktional ist, also  $g^{-1}$  immer injektiv ist.

Sei also  $x \in C_m$  and  $x' \notin \bigcup_{n < \omega} C_n$ . Dann ist  $f(x) \in f''C_m$ . Andererseits ist  $h(x') = g^{-1}(x') \notin f''C_m$ , denn sonst wäre  $x' \in g''f''C_m = C_{m+1}$ .

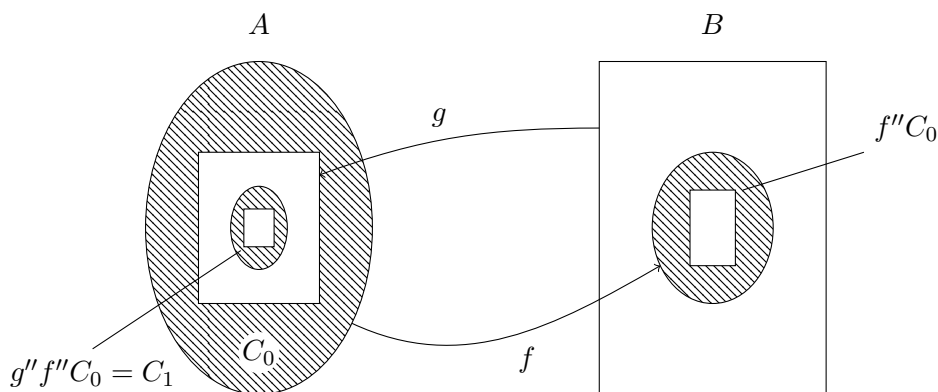


Abbildung 3.1: (Beweis vom Satz von Cantor, Schröder, Bernstein.) Kopien von  $A$  sind Ellipsen, Kopien von  $B$  Rechtecke. Die schraffierten Bereiche links sind  $C_0$  und  $C_1$ . Das Muster setzt sich in der Mitte ins Unendliche fort. Elemente aus den schraffierten Bereichen werden von  $h$  mit  $f$ , Elemente aus den nicht-schraffierten Bereichen mit  $g^{-1}$  abgebildet.

Nun zeigen wir, dass  $h$  auch surjektiv ist. Sei  $y \in B$ . Falls  $y \in \bigcup_{n < \omega} f''C_n$ , so ist  $y \in \text{rge}(h)$  als Bild eines Elements im ersten Arm der Fallunterscheidung. Falls  $y \notin \bigcup_{n < \omega} f''C_n$ , so ist  $g(y) \notin \bigcup_{n < \omega} C_{n+1}$ . Außerdem ist  $g(y) \notin C_0 = A \setminus \text{rge}(g)$ , sodass  $h(g(y)) = g^{-1}(g(y)) = y$  ist.  $\square$

Geschichte des Cantor-Schröder-Bernstein-Satzes: Vorgeschlagen wurde der Satz von Cantor, doch Cantor verwendete AC zum Beweis. Ernst Schröder kündigte den Satz 1896 an, und veröffentlichte 1898 einen unvollständigen Beweis. 1898 veröffentlichte Felix Bernstein in einem Buch von Borel den ersten vollständigen Beweis ohne Benutzung des Auswahlaxioms.

Später stellte sich heraus, dass der Satz schon 1887 von Richard Dedekind bewiesen worden war.

**Definition 3.3.** Wenn  $A$  wohlgeordnet werden kann, dann sei

$$|A| = \min\{\alpha \mid \alpha \sim A\}$$

die *Mächtigkeit* oder *Kardinalität* (power, size, cardinality) von  $A$ .

*Konvention.* Wir verwenden  $|A|$  nur für Mengen  $A$ , die wohlgeordnet werden können. Unter AC sind dies alle Mengen.

Frage: Wieviele  $\alpha$  mit  $\alpha \sim A$  gibt es für ein festes  $A$ ?

Beispiel:  $\alpha \sim \alpha + 1$ , indem man aus  $1 + \alpha = \alpha$  eine (natürlich nicht ordnungserhaltende) Bijektion von  $\alpha$  und  $\alpha + 1$  baut. Ähnlich zeigt man  $\alpha \sim \alpha + \alpha$ .

**Definition 3.4.**  $\alpha$  ist eine Kardinalzahl gdw  $|\alpha| = \alpha$ .

Nach Definition von  $|\alpha|$  ist also  $\forall \beta < |\alpha| (\beta \not\sim \alpha)$ .

*Konvention.*  $\kappa, \lambda, \mu, \nu \dots$  werden bevorzugt für Kardinalzahlen genommen,  $\alpha, \beta, \gamma \dots$  für Ordinalzahlen.

**Lemma 3.5.**  $|\alpha| \leq \beta \leq \alpha \rightarrow |\beta| = |\alpha|$ .

*Beweis.*  $\beta \subseteq \alpha$  also  $\beta \preceq \alpha$ .  $\alpha \sim |\alpha| \subseteq \beta$ , daher  $\alpha \preceq \beta$ . Nach dem Satz 3.2 ist also  $\alpha \sim \beta$  und somit  $|\alpha| = |\beta|$ .  $\square$

**Lemma 3.6.**

1.  $\forall n \in \omega (n \not\sim n+1)$ .
2.  $\forall n \in \omega \forall \alpha (\alpha \sim n \rightarrow \alpha = n)$ .

*Beweis.* 1. Induktiv.  $0 \not\sim 1$ . Annahme,  $n \sim n+1$  mit einer Bijektion  $g$ . Dann betrachten wir  $g^{-1}(n) \in n$  und wählen eine Bijektion  $h: n \rightarrow n$ , so dass  $h^{-1}(g^{-1}(n)) = n-1$ . Dann ist  $g \circ h: n \rightarrow n+1$  bijektiv und  $g \circ h \upharpoonright (n-1): n-1 \rightarrow n$  bijektiv, im Gegensatz zur Induktionsvoraussetzung.

2.  $n$  ist nach Teil 1. eine Kardinalzahl, Also folgt aus  $\alpha \sim n$ , dass  $\alpha \geq n$ . Doch wenn  $\alpha \geq n+1$  wäre, dann würde folgen  $\alpha \succeq n+1$ , im Widerspruch zur Voraussetzung  $\alpha \sim n$  und zum Teil 1:  $n \not\sim n+1$ .  $\square$

**Lemma 3.7.** *Jeder Limes von Kardinalzahlen ist eine Kardinalzahl.*

*Beweis.* Sei  $\alpha = \sup\{\alpha_i \mid i \in I\}$ , und seien die  $\alpha_i$  paarweise verschiedene Kardinalzahlen. Nach einer eventuellen Umordnung seien die  $\alpha_i$  echt aufsteigend in der kardinalen Skala  $\prec$  gewählt, und sei  $I$  selbst eine Ordinalzahl (da  $\{\alpha_i \mid i \in I\} \subset \mathbf{On}$  und daher wohlgeordnet ist, braucht man hierzu AC nicht). Sei also  $I = \beta$ , und sei  $\alpha_i \prec \alpha_j$  für  $i < j < \beta$ .  $\alpha$  ist eine Ordinalzahl nach Lemma 1.25 Teil 2. Da nach eben demselben Lemma  $\alpha$  die kleinste Ordinalzahl größer als alle  $\alpha_i$  ist, ist jedes  $\alpha' < \alpha$  schon  $\leq \alpha_i$  für ein  $i \in \beta$ . Aber dann ist  $\alpha' \leq \alpha_i \prec \alpha_{i+1} \leq \alpha$ , also  $\alpha' \not\sim \alpha$ . Daher ist  $\alpha$  eine Kardinalzahl.  $\square$

**Korollar 3.8.**  $\omega$  und alle  $n, n \in \omega$ , sind Kardinalzahlen.

**Definition 3.9.**  $A$  heißt *endlich* (finite) gdw  $|A| < \omega$ .  $A$  heißt *unendlich* (infinite) gdw  $|A| \geq \omega$ .  $A$  heißt *abzählbar* (countable) gdw  $|A| \leq \omega$ .  $A$  heißt *überabzählbar* (uncountable) gdw  $|A| > \omega$ .

*Bemerkung 3.10.* Aus ZFC – P kann man die Existenz einer überabzählbaren Menge nicht herleiten. Wir werden später sehen, dass die Menge  $\mathcal{H}(\omega_1)$  der erblich abzählbaren Mengen (siehe hierzu 1.46 und 1.47) zusammen mit der  $\in$ -Relation ein Modell von ZFC – P ist.

### 3.1 Die kardinalen Operationen $\oplus$ und $\otimes$

**Definition 3.11.**

1.  $\kappa \oplus \lambda = |\kappa \times \{0\} \cup \lambda \times \{1\}|$ .
2.  $\kappa \otimes \lambda = |\kappa \times \lambda|$ .

**Lemma 3.12.**

1.  $\kappa \oplus \lambda = \lambda \oplus \kappa = |\kappa + \lambda|$ .
2.  $\kappa \otimes \lambda = \lambda \otimes \kappa = |\kappa \cdot \lambda|$ .

**Lemma 3.13.**  $\forall n, m < \omega \ n \oplus m = n + m < \omega, \ m \otimes n = m \cdot n < \omega$ .

*Beweis.* Man zeigt induktiv über  $n$ , dass  $\forall m < \omega (m + n < \omega)$ , und, dass  $\forall m < \omega (m \cdot n < \omega)$ . Dann folgt der Rest aus Lemma 3.6, Teil 2.  $\square$

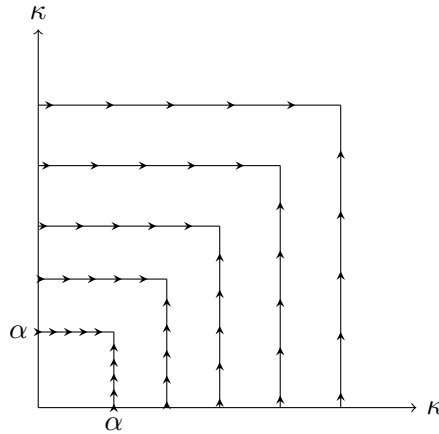


Abbildung 3.2: (Wohlordnung auf  $\kappa \times \kappa$ .) Auf den gewinkelten Linien ist das Maximum jeweils gleich. Elemente aus  $\kappa \times \kappa$  werden zunächst nach dem Maximum sortiert, Elemente auf weiter außen liegenden Linien sind also größer als die auf den weiter innen liegenden Linien. Auf einer Linie wird entlang der Pfeile sortiert, die Pfeile zeigen dabei in Richtung der größeren Elemente.

**Lemma 3.14.** *Jede unendliche Kardinalzahl ist eine Limesordinalzahl.*

*Beweis.* Sei  $\alpha$  unendlich. Dann ist  $\alpha \sim \alpha + 1$ . Da  $\alpha < \alpha + 1$ , ist  $\alpha + 1$  keine Kardinalzahl.  $\square$

Da Kardinalzahlen auch Ordinalzahlen sind, kann man auf der Klasse der Kardinalzahlen Induktion über  $\in$  führen. Dies wird im folgenden Satz getan. Man beachte, dass zwischendurch nicht kardinale  $\alpha$  vorkommen.

**Satz 3.15.** (Hessenberg, um 1900)  $ZF^- - P$ . *Für jede unendliche Kardinalzahl ist  $\kappa \otimes \kappa = \kappa$ .*

*Beweis.* Induktiv über  $\kappa$ . Gelte die Behauptung schon für alle unendlichen Kardinalzahlen  $\lambda < \kappa$ , und sei  $\kappa$  unendlich. Dann ist nach Induktionsvoraussetzung, bzw. für endliche  $\alpha$  nach Lemma 3.13, für alle  $\alpha < \kappa$ ,

$$|\alpha \times \alpha| = |\alpha| \otimes |\alpha| < \kappa.$$

Nun definieren wir eine Wohlordnung  $\triangleleft$  auf  $\kappa \times \kappa$ , mit der Eigenschaft, dass jedes Element weniger als  $\kappa$  viele Vorgänger hat. Wir definieren (siehe hierzu auch Abbildung 3.2):

$$\begin{aligned} \langle \alpha, \beta \rangle \triangleleft \langle \gamma, \delta \rangle \quad \text{gdw} \quad & \max(\alpha, \beta) < \max(\gamma, \delta) \\ & \vee (\max(\alpha, \beta) = \max(\gamma, \delta) \wedge \alpha < \gamma) \\ & \vee (\max(\alpha, \beta) = \max(\gamma, \delta) \wedge \alpha = \gamma \wedge \beta < \delta) \end{aligned}$$

Man überlege sich, dass dies tatsächlich eine Wohlordnung definiert. Jedes  $\langle \alpha, \beta \rangle \in \kappa \times \kappa$  hat nun weniger als  $\kappa$  viele Vorgänger: Sei dazu  $\gamma = \max(\alpha, \beta) + 1 <$



$\kappa$ . Es gilt nun  $\text{pred}(\kappa \times \kappa, \langle \alpha, \beta \rangle, \triangleleft) \subseteq \gamma \times \gamma$ , also auch  $|\text{pred}(\kappa \times \kappa, \langle \alpha, \beta \rangle, \triangleleft)| \leq |\gamma \times \gamma|$ . Nach Induktionsannahme ist  $|\gamma \times \gamma| < \kappa$ .

Da  $\triangleleft$  eine Wohlordnung ist, in der alle Vorgängermengen von Mächtigkeit echt kleiner  $\kappa$  sind, ist  $\text{otp}(\kappa \times \kappa, \triangleleft) \leq \kappa$ . Also ist  $|\kappa \times \kappa| \leq \kappa$ .

Da aber andererseits natürlich  $|\kappa \times \kappa| \geq \kappa$  ist, folgt somit  $\kappa \otimes \kappa = \kappa$ .  $\square$

**Satz 3.16.** Für unendliche  $\kappa, \lambda$  ist

1.  $\kappa \oplus \lambda = \kappa \otimes \lambda = \max(\kappa, \lambda)$ .
2.  $|\kappa^{<\omega}| = \kappa$ .

*Beweis.* 1. Dies ergibt sich aus folgender Ungleichungskette:

$$\max(\kappa, \lambda) \leq \kappa \oplus \lambda \leq \kappa \otimes \lambda \leq \max(\kappa, \lambda) \otimes \max(\kappa, \lambda) = \max(\kappa, \lambda).$$

2. Aus Satz 3.15 erhalten wir durch  $f(\langle \alpha, \beta \rangle) = \text{otp}(\text{pred}(\kappa \times \kappa, \langle \alpha, \beta \rangle, \triangleleft), \triangleleft)$  eine Bijektion  $f: \kappa \times \kappa \rightarrow \kappa$ . Für  $n = 0$  sei  $g_0: \{0\} \rightarrow \kappa$  beliebig. Für  $n = 1$  sei  $g_1: \kappa \rightarrow \kappa$  die Identität.

Wir definieren nun induktiv über  $2 \leq n < \omega$  Bijektionen  $g_n: \kappa^n \rightarrow \kappa$  durch

$$g_{n+1}(\alpha_1, \dots, \alpha_{n+1}) = f(\langle g_n(\alpha_1, \dots, \alpha_n), \alpha_{n+1} \rangle).$$

Danach definieren wir eine Injektion  $h: \bigcup_{n < \omega} \kappa^n \rightarrow \omega \times \kappa$  durch

$$h(\alpha_1, \dots, \alpha_n) = \langle n, g_n(\alpha_1, \dots, \alpha_n) \rangle.$$

Daraus folgt  $|\kappa^{<\omega}| \leq \omega \otimes \kappa = \kappa$ .  $\square$

Wir sehen also, dass wir durch Vereinigung und Produkte zweier Mengen keine Mengen bekommen, die größer als die Ausgangsmengen. Auch die endlichen Folgen in einer Menge bilden keine größere Menge. Wir nehmen nun das Potenzmengenaxiom hinzu und betrachten die Größe der Potenzmenge  $\mathcal{P}(x) = \{y \mid y \subseteq x\}$  von  $x$ .

Den folgenden Satz (für  $\omega$ ) zeigte Cantor am 7.12.1873, und dieser Beweis gilt als die Geburtsstunde der Mengenlehre.

**Satz 3.17.** ZF<sup>-</sup>. Der Satz von Cantor.  $x \prec \mathcal{P}(x)$ .

*Beweis.* Sei  $f: x \rightarrow \mathcal{P}(x)$ . Wir zeigen, dass  $f$  nicht surjektiv ist. Dies genügt, denn es ist  $x \preceq \mathcal{P}(x)$ , und wenn auch  $\mathcal{P}(x) \preceq x$  wäre, dann gäbe es nach dem Satz von Cantor Schröder Bernstein 3.2 eine Bijektion, also zumindest eine Surjektion von  $x$  auf  $\mathcal{P}(x)$ . Wir bilden

$$u = \{y \in x \mid y \notin f(y)\} \in \mathcal{P}(x).$$

Dann gibt es kein  $y \in x$ , so dass  $f(y) = u$ : Denn wäre  $f(y) = u$ , dann hätte man  $y \in u \leftrightarrow y \notin f(y) = u$ .  $\square$

Nun folgert man (mit AC), dass  $|\mathcal{P}(x)| > |x|$ . Es gibt also insbesondere überabzählbare Kardinalzahlen.

Dieses kann man auch ohne AC, aber nun natürlich mit dem Potenzmengenaxiom herleiten. Die Idee im Beweis ist dabei, dass wir die Elemente einer

unendlichen Ordinalzahl  $\alpha$  zu einer Ordnung der Länge  $\beta$  umsortieren können, wann immer  $|\alpha| = |\beta|$  ist. Da „Umsortierungen“ von  $\alpha$  durch Elemente von  $\mathcal{P}(\alpha \times \alpha)$  gegeben sind, können wir mit dem Ersetzungsaxiom zeigen, dass die  $\beta$  mit  $|\beta| = |\alpha|$  eine Menge bilden. Da es klassen-viele Ordinalzahlen größer  $\alpha$  gibt, kann es also keine größte Kardinalzahl geben. Wir führen dies nun sauber aus:

**Satz 3.18.** (Hartogs, 1906)  $ZF^-$ .  $\forall \alpha \exists \kappa (\kappa > \alpha \wedge \kappa \text{ Kardinalzahl})$

*Beweis.* Sei  $\alpha \geq \omega$ , denn für endliche  $\alpha$  gilt der Satz schon nach Lemma 3.6. Wir bilden die Menge

$$W = \{R \in \mathcal{P}(\alpha \times \alpha) \mid \langle \alpha, R \rangle \text{ ist eine Wohlordnung}\}.$$

Nach dem Ersetzungsaxiom ist dann auch

$$S = \{\text{otp}(A, R) \mid \langle A, R \rangle \in W\}$$

eine Menge.  $S$  ist eine Menge von Ordinalzahlen, und hat daher ein Supremum  $\sup(S)$ , das eine Ordinalzahl ist.

Zunächst ist  $\sup(S) \notin S$ , da  $\forall \beta \in S (\beta + 1 \in S)$ . Außerdem folgt aus dieser Argumentation, dass  $\sup(S) > \alpha$ .

Wir behaupten nun, dass  $\sup S$  eine Kardinalzahl ist:

Wenn  $\sup(S)$  keine Kardinalzahl wäre, so wäre  $|\sup(S)| < \sup(S)$ . Es gibt daher eine Wohlordnung  $R$  auf  $\alpha$  so, dass  $|\sup(S)| \leq \text{otp}(\alpha, R)$ . Also ist  $|\sup(S)| \leq |\alpha|$ . Mit  $\alpha < \sup(S)$  folgt insgesamt  $|\alpha| = |\sup(S)|$ .

Wir finden daher eine Bijektion  $f: \alpha \rightarrow \sup(S)$ , und definieren damit eine Wohlordnung  $R_S$  auf  $\alpha$  durch  $\gamma R_S \gamma' \Leftrightarrow f(\gamma) < f(\gamma')$ . Da  $\text{otp}(\alpha, R_S) = \sup(S)$ , folgt  $\sup(S) \in S$ , Widerspruch zu  $\sup(S) \notin S$ .  $\square$

**Definition 3.19.**  $ZF^-$ .

1.  $\alpha^+ = |\alpha|^+$  ist die kleinste Kardinalzahl  $> \alpha$ .
2.  $\kappa$  heißt *Nachfolgerkardinalzahl* gdw  $\exists \alpha < \kappa (\kappa = \alpha^+)$ .
3.  $\kappa$  heißt *Limeskardinalzahl*, gdw  $\kappa \neq \omega$  und  $\kappa$  keine Nachfolgerkardinalzahl ist.

**Definition 3.20.**  $\aleph_\alpha = \omega_\alpha$  wird durch transfinite Induktion über  $\alpha$  definiert:<sup>1</sup>

1.  $\aleph_0 = \omega_0 = \omega$ ,
2.  $\aleph_{\alpha+1} = \omega_{\alpha+1} = (\aleph_\alpha)^+$ ,
3.  $\aleph_\lambda = \omega_\lambda = \bigcup \{\aleph_\alpha \mid \alpha < \lambda\}$  für  $\text{lim}(\lambda)$ .

**Lemma 3.21.**

1. Jedes  $\aleph_\alpha$  ist eine Kardinalzahl.
2. Jede unendliche Kardinalzahl ist ein  $\aleph_\alpha$  für ein  $\alpha$ .
3. Ist  $\alpha < \beta$ , so ist  $\aleph_\alpha < \aleph_\beta$ .
4.  $\aleph_\alpha$  ist eine Limeskardinalzahl  $\Leftrightarrow \alpha$  ist eine Limesordinalzahl.  $\aleph_\alpha$  ist eine Nachfolgerkardinalzahl  $\Leftrightarrow \alpha$  ist eine Nachfolgerordinalzahl.

<sup>1</sup> $\aleph$  ist der erste Buchstabe des hebräischen Alphabets und wird „Aleph“ gesprochen.

*Beweis.* Man zeigt 1. und 3. zusammen durch Induktion über  $\alpha$ . Für den Limes-schritt hat man dann schon Lemma 3.7, wenn man die Induktionsvoraussetzung von den Aussagen 1. und 3. unterhalb des Limes hat. Außerdem liefert jenes Lemma auch, dass die Limeskardinalzahl größer als alle früheren ist.

2. Zeigt man durch transfinite Induktion entlang **On**. Die Aussage folgt dann unmittelbar aus der Definition der  $\aleph$ -Operation.

4. Die Aussage stimmt auch für die dritte Klasse in der Trichotomie (Limes, Nachfolger, 0):  $\aleph_0$  und 0 sind auf beiden Seiten die einzigen Elemente der dritten Klasse. Induktiv folgt nun die Behauptung für die Nachfolgerordinalzahlen aus  $(\aleph_\alpha)^+ = \aleph_{\alpha+1}$ . Ebenso folgt die Behauptung für die Limesordinalzahlen aus Teil 3. und der Rekursionsbedingung  $\aleph_\delta = \sup\{\aleph_\alpha \mid \alpha < \delta\}$  für  $\lim(\delta)$ .  $\square$

**Lemma 3.22.**  $ZFC^-$ . *Aus Surjektionen kann man Umkehrungen auswählen (die dann, wie alle Umkehrungen, injektiv sind). Formal:  $\exists f: x \rightarrow y$  surjektiv, impliziert  $\exists g: y \rightarrow x$  injektiv.*

*Beweis.* Seien  $\langle x, r \rangle$  eine Wohlordnung auf  $x$ . Dann definieren wir

$$g(y) = \min_r((f^{-1})''\{y\}). \quad \square$$

*Bemerkung 3.23.* Es gilt (ohne AC)  $\exists f: \mathcal{P}(\omega) \rightarrow \omega_1$  surjektiv. Aber (mit Forcing kann man dies zeigen) es gilt: Wenn ZF widerspruchsfrei ist, dann gibt es Modelle von ZF, in denen es keine injektive Funktion von  $\omega_1$  nach  $\mathcal{P}(\omega)$  gibt. Ohne das Auswahlaxiom lässt sich das Lemma also nicht beweisen.

**Lemma 3.24.**  $ZFC^-$ . *Sei  $\kappa \geq \omega$ . Gelte für alle  $\alpha < \kappa$ ,  $|X_\alpha| \leq \kappa$ . Dann ist  $|\bigcup_{\alpha < \kappa} X_\alpha| \leq \kappa$ .*

*Beweis.* Sei  $\mathcal{F} = \{\{f \mid f: X_\alpha \rightarrow \kappa \text{ injektiv}\} \mid \alpha < \kappa\}$ . Wegen der Annahme von AC können wir uns  $\mathcal{F}$  in der Form  $h = \{\langle \alpha, \{f \mid f: X_\alpha \rightarrow \kappa \text{ injektiv}\} \rangle \mid \alpha < \kappa\}$ , also wohlgeordnet vom Typ  $\kappa$ , aufschreiben.

Nun gibt es wieder nach AC eine Auswahlfunktion auf  $\mathcal{F}$ , also, zusammengesetzt mit  $h$ , ein  $g: \kappa \rightarrow \bigcup \mathcal{F}$  so dass für  $\alpha < \kappa$

$$g(\alpha) : X_\alpha \rightarrow \kappa \text{ injektiv.}$$

Dann gibt es folgende Injektion:

$$\hat{g}: \bigcup_{\alpha < \kappa} X_\alpha \rightarrow \kappa \times \kappa,$$

die durch

$$\hat{g}(x) = (\alpha, g(\alpha)(x))$$

definiert ist, wobei  $\alpha = \min\{\beta < \kappa \mid x \in X_\beta\}$ . Schließlich kann man nach  $\hat{g}$  noch eine Injektion  $h: \kappa \times \kappa \rightarrow \kappa$  (nach Satz 3.15) anwenden.  $\square$

Lemma 3.24 ist in der Umkehrung eine Verallgemeinerung des Schubfachprinzips auf unendliche Mengen: Hat die Vereinigung von  $\kappa$  vielen Mengen Mächtigkeit größer als  $\kappa$ , so ist schon eine der Mengen der Vereinigung von Mächtigkeit größer  $\kappa$ .

Eine wichtige Anwendung des Lemmas 3.24 in der Logik, Algebra, Topologie und Modelltheorie ist der sogenannte „absteigende Satz von Löwenheim und Skolem“ (zweistöckiger Hausbesitzer).

Hierzu definieren wir

**Definition 3.25.** Eine  $n$ -stellige Funktion auf  $A$  ist  $f: A^n \rightarrow A$  für  $n > 0$  und  $f \in A$  für  $n = 0$ .  $B \subseteq A$  heißt unter  $f$  abgeschlossen gdw  $f''B^n \subseteq B$  für  $n > 0$  und  $f \in B$  für  $n = 0$ . Eine endlichstellige Funktion ist eine  $n$ -stellige Funktion für ein  $n < \omega$ .

Wenn  $\mathcal{S}$  eine Menge endlich-stelliger Funktionen auf  $A$  ist, und  $B \subseteq A$  ist, dann ist der Abschluss von  $B$  unter  $\mathcal{S}$  die  $\subseteq$ -kleinste (wir müssen uns in diesem Fall überlegen, dass das Minimum existiert und auch das kleinste Element ist) Obermenge von  $B$ , die unter allen  $f \in \mathcal{S}$  abgeschlossen ist.

Man mache sich klar;  $C = \bigcap \{D \mid B \subseteq D \subseteq A \wedge D \text{ } \mathcal{S}\text{-abgeschlossen}\}$  ist selbst  $\mathcal{S}$ -abgeschlossen, daher existiert der Abschluss. Es wird ja, da  $A$  selbst  $\mathcal{S}$ -abgeschlossen ist, nicht der Durchschnitt über eine leere Familie gebildet.

Wie klein können Abschlüsse sein?

**Satz 3.26.**  $\text{ZFC}^-$ . Sei  $B \subseteq A$ ,  $|B| = \kappa$  unendlich. Sei  $\mathcal{S}$  eine Menge endlich-stelliger Funktionen auf  $A$ , und sei  $|\mathcal{S}| \leq \kappa$ . Dann hat der Abschluss von  $B$  unter  $\mathcal{S}$  auch Mächtigkeit  $\leq \kappa$ .

*Beweis.* Für  $f \in \mathcal{S}$  und  $D \subseteq A$  definieren wir

$$f * D = \begin{cases} f''D^n & \text{wenn } f \text{ } n\text{-stellig, } n > 0, \\ \{f\} & \text{wenn } f \text{ 0-stellig.} \end{cases}$$

Wenn nun  $|D| \leq \kappa$ , dann ist  $|f * D| \leq \kappa$ , da  $|\kappa^n| = \kappa$  nach Satz 3.15

Nun definieren wir induktiv über  $n < \omega$  Mengen  $C_n$  durch

$$\begin{aligned} C_0 &= B, \\ C_{n+1} &= C_n \cup \bigcup \{f * C_n \mid f \in \mathcal{S}\}. \end{aligned}$$

Induktiv über  $n$  folgt aus Lemma 3.24, dass  $|C_n| \leq \kappa$ .

Wir sehen, dass  $C_\omega := \bigcup_{n \in \omega} C_n$   $\mathcal{S}$ -abgeschlossen ist, denn für  $k$ -stelliges  $f \in \mathcal{S}$  und  $(c_1, \dots, c_k) \in C_\omega$  gibt es ein  $n < \omega$  so, dass  $(c_1, \dots, c_n) \in C_n^k$  ist. Es ist dann  $f(c_1, \dots, c_k) \in C_{n+1} \subseteq C_\omega$ .

Nun zieht man noch einmal AC und das Lemma 3.24 heran, um  $|C_\omega| \leq \kappa$  herzuleiten. (Selbst wenn alle bis auf  $\omega$  der  $X_\alpha$ 's im Lemma 3.24 leer sind, braucht man zu dessen Beweis AC.) Da  $C_\omega$  eine Obermenge von  $B$  ist und  $\mathcal{S}$ -abgeschlossen ist, folgt das zu zeigende.  $\square$

Nun kommen wir zu einem Untergebiet, das bis heute zahlreiche ungelöste Probleme birgt:

## 3.2 Kardinale Exponentiation

**Definition 3.27.**  $ZF^-$ .  $(A^B =) {}^B A = \{f \in \mathcal{P}(A \times B) \mid f: B \rightarrow A\}$  ist die Menge aller Funktionen von  $B$  nach  $A$ .

**Definition 3.28.**  $ZFC^-$ .  $\kappa^\lambda = |\lambda^\kappa|$ .

Der eingeklammerte Teil der ersten Definition führt also zu einer doppelten Definition von  $\kappa^\lambda$  und manchmal zu kleinen Unstimmigkeiten. Wir werden daher die Schreibweise  ${}^B A$  bevorzugen. Aber in der Literatur ist die andere ebenso gebräuchlich.

**Lemma 3.29.**  $ZF^-$ .  $\forall \lambda \geq \omega \forall \kappa (2 \leq \kappa \leq \lambda \rightarrow \lambda^\kappa \sim \lambda^2 \sim \mathcal{P}(\lambda))$

*Beweis.* Mit charakteristischen Funktionen zeigt man  $\lambda^2 \sim \mathcal{P}(\lambda)$ .

Weiter ist  $\lambda^2 \preceq \lambda^\kappa \preceq \lambda^\lambda \preceq \mathcal{P}(\lambda \times \lambda) \sim \mathcal{P}(\lambda) \sim \lambda^2$ , wobei in der Mitte Satz 3.15 benutzt wurde.  $\square$

**Lemma 3.30.**  $ZFC^-$ . Seien  $\kappa, \lambda, \sigma$  Kardinalzahlen. Dann ist

1.  $\kappa^{\lambda \oplus \sigma} = \kappa^\lambda \otimes \kappa^\sigma$ .
2.  $(\kappa^\lambda)^\sigma = \kappa^{\lambda \otimes \sigma}$ .

*Beweis.* Ohne AC ist für  $B \cap C = \emptyset$

$$\begin{aligned} B \cup C A &\sim {}^B A \times {}^C A, \\ C({}^B A) &\sim C \times {}^B A. \end{aligned} \quad \square$$

**Definition 3.31.** AC.  $2^\omega = \omega_1$  ist die *Kontinuumshypothese*, CH (continuum hypothesis).  $\forall \alpha (2^{\omega_\alpha} = \omega_{\alpha+1})$  heißt die *allgemeine Kontinuumshypothese*, GCH (generalized continuum hypothesis).

Gödel zeigte 1938: Wenn ZFC konsistent ist, dann auch ZFC + CH. Cohen zeigte 1963: Wenn ZFC konsistent ist, dann auch ZFC +  $\neg$ CH. Die Kontinuumshypothese ist also unabhängig von ZFC.

### Konfinalitäten (cofinalities)

**Definition 3.32.**  $f$  heißt *konfinale Abbildung* von  $\alpha$  nach  $\beta$  gdw  $f: \alpha \rightarrow \beta$  und  $\forall \beta' < \beta \exists \alpha' < \alpha f(\alpha') \geq \beta'$ , also wenn das Bild von  $f$  durch kein  $\beta' < \beta$  beschränkt wird. Wir schreiben  $f: \alpha \xrightarrow{\text{konf}} \beta$ .

**Definition 3.33.**  $\text{cf}(\beta) = \min\{\alpha \leq \beta \mid \exists f: \alpha \rightarrow \beta \text{ konf}\}$  heißt die *Konfinalität* von  $\beta$ .

Für  $\beta = \alpha + 1$  ist  $f: \{0\} \rightarrow \beta$ , mit  $f(0) = \alpha$  konfimal. Also ist  $\text{cf}(\beta) = 1$ . Die Konfinalität ist also nur für Limeszahlen von Interesse.

Das folgende Lemma sagt, dass wir immer eine streng monoton wachsende konfinale Funktion  $\text{cf}(\beta) \rightarrow \beta$  finden können.

**Lemma 3.34.**  $\forall \beta \exists f: \text{cf}(\beta) \xrightarrow{\text{konf}} \beta \forall \xi < \eta < \text{cf}(\beta) (f(\xi) < f(\eta))$ .

*Beweis.* Sei  $g: \text{cf}(\beta) \xrightarrow{\text{konf}} \beta$  eine konfinale Abbildung. Wir definieren  $f: \text{cf}(\beta) \rightarrow \beta$  induktiv durch

$$f(\eta) = \sup(\{g(\eta)\} \cup \sup\{f(\xi) + 1 \mid \xi < \eta\}) < \beta.$$

Da  $\text{cf}(\beta)$  minimal ist, wird das Supremum nicht vor  $\text{cf}(\beta)$  den Bildbereich  $\beta$  ausschöpfen. (Dies stimmt sogar für den degenerierten Fall  $\text{cf}(\beta) = 1$ .)  $\square$

**Lemma 3.35.** *Sei  $\text{lim}(\alpha)$  und sei  $f: \alpha \xrightarrow{\text{konf}} \beta$  streng monoton (so wie im vorigen Lemma). Dann ist  $\text{cf}(\alpha) = \text{cf}(\beta)$ .*

*Beweis.*  $\text{cf}(\beta) \leq \text{cf}(\alpha)$ , da es  $h: \text{cf}(\alpha) \rightarrow \alpha$  konfinal gibt, und  $f \circ h: \text{cf}(\alpha) \rightarrow \beta$  ebenfalls konfinal ist. (Hier benötigt man, dass  $f$  streng monoton ist.)

Sei  $g: \text{cf}(\beta) \rightarrow \beta$  konfinal. Dann ist  $h: \text{cf}(\beta) \rightarrow \alpha$  definiert durch  $h(\xi) = \min\{\eta \mid f(\eta) > g(\xi)\}$  konfinal, da  $f$  streng monoton und konfinal ist. Also ist  $h$  ein Zeuge für  $\text{cf}(\alpha) \leq \text{cf}(\beta)$ .  $\square$

**Korollar 3.36.**  $\text{cf}(\text{cf}(\beta)) = \text{cf}(\beta)$ .

*Beweis.* Nach dem vorigen Lemma, da nach dem vorvorigen Lemma ein  $f: \text{cf}(\beta) \rightarrow \beta$ , das streng monoton und konfinal ist, existiert.  $\square$

**Definition 3.37.** Eine Limeszahl  $\beta$  heißt *regulär*, wenn  $\text{cf}(\beta) = \beta$ . Ist  $\text{cf}(\beta) < \beta$ , so heißt  $\beta$  *singulär*.

**Lemma 3.38.** *Wenn  $\beta$  regulär ist, dann ist  $\beta$  eine Kardinalzahl.*

*Beweis.* Wir nehmen an,  $\beta$  ist Limes und keine Kardinalzahl. Dann existiert ein  $\alpha < \beta$  und eine Surjektion  $f: \alpha \rightarrow \beta$ . Surjektionen sind aber insbesondere konfinal, also ist  $\text{cf}(\beta) \leq \alpha < \beta$  und  $\beta$  singulär.  $\square$

**Lemma 3.39.**  $\omega$  und alle  $\text{cf}(\beta)$  sind regulär.

**Lemma 3.40.**  $\text{ZFC}^-$ . Für jedes unendliche  $\kappa$  ist  $\kappa^+$  regulär.

*Beweis.* Annahme:  $\text{cf}(\kappa^+) \leq \kappa$ . Dann sei  $f: \kappa \rightarrow \kappa^+$  konfinal. Dann ist  $\kappa^+ = \bigcup\{f(\xi) \mid \xi < \kappa\}$ . Da für alle  $\xi < \kappa$ ,  $f(\xi) < \kappa^+$ , gilt  $|f(\xi)| \leq \kappa$ , also ist nach dem Lemma 3.24 (das AC benutzt)  $|\bigcup\{f(\xi) \mid \xi < \kappa\}| \leq \kappa$ , also ist  $\bigcup\{f(\xi) \mid \xi < \kappa\} \neq \kappa^+$ , im Widerspruch zur vorigen Zeile.  $\square$

*Bemerkung 3.41.*  $\text{Con}(\text{ZF}) \rightarrow \text{Con}(\text{ZF} + \text{cf}(\omega_1) = \omega)$ .

Offen:  $\text{Con}(\text{ZF}) \rightarrow \text{Con}(\text{ZF} + \text{alle Kardinalzahlen haben Konf.} \leq \omega)$ ?

**Lemma 3.42.** *Wenn  $\text{lim}(\alpha)$  dann ist  $\text{cf}(\aleph_\alpha) = \text{cf}(\alpha)$ .*

*Beweis.* Für Limeszahlen  $\alpha$  ist  $\aleph \upharpoonright \alpha: \alpha \xrightarrow{\text{konf}} \aleph_\alpha$  konfinal und streng monoton. Mit Lemma 3.35 folgt die Aussage.  $\square$

Gibt es reguläre Limeskardinalzahlen  $\aleph_\alpha$ ? Für diese muss  $\aleph_\alpha = \alpha$  sein, denn  $\text{cf}(\aleph_\alpha) = \text{cf}(\alpha)$ .

Man kann also mit einer Iteration probieren, zu einem Fixpunkt der  $\aleph$ -Operation zu gelangen:

$$\begin{aligned}\sigma_0 &= \aleph_0, \\ \sigma_{n+1} &= \aleph_{\sigma_n}, \\ \sigma_\omega &= \sup\{\aleph_{\sigma_n} \mid n < \omega\}.\end{aligned}$$

Dann ist  $\sigma_\omega = \aleph_{\sigma_\omega}$ . Aber nun ist  $\text{cf}(\sigma_\omega) = \omega$ . Pech. Da reguläre Limeskardinalzahlen trotz des fehlenden Existenznachweises (sie gehören zu den sogenannten „großen Kardinalzahlen“ [18]) dennoch eine ungeheuer wichtige Rolle spielen, definiert man:

**Definition 3.43.**

1.  $\kappa$  heißt *schwach unerreichbar* (weakly inaccessible) gdw  $\kappa$  eine reguläre Limeskardinalzahl ist.
2. AC.  $\kappa$  heißt *stark unerreichbar* (strongly inaccessible) gdw  $\kappa > \omega$  regulär ist und

$$\forall \lambda < \kappa \ 2^\lambda < \kappa.$$

Nach dem Satz von Cantor ist jede stark unerreichbare Kardinalzahlen auch schwach unerreichbar.

**Lemma 3.44.** „Das Lemma von König“. Julius König, 1905.  $\text{ZFC}^-$ . Sei  $\kappa$  eine unendliche Kardinalzahl. Sei  $\text{cf}(\kappa) \leq \lambda$ . Dann ist

$$\kappa^\lambda > \kappa.$$

*Beweis.* Sei  $f: \lambda \rightarrow \kappa$  konfinal. Sei  $g: \kappa \rightarrow {}^\lambda \kappa$ . Wir zeigen, dass  $g$  nicht surjektiv ist. Sei  $h: \lambda \rightarrow \kappa$  gegeben durch

$$h(\alpha) = \min(\kappa \setminus \{g(\mu)(\alpha) \mid \mu < f(\alpha)\}).$$

Dann ist  $h \notin \text{rge}(g)$ . Denn, angenommen  $h = g(\mu)$ . Dann nehmen wir  $\alpha$ , so dass  $f(\alpha) > \mu$ . Dann ist  $g(\mu)(\alpha) \neq h(\alpha)$ , also  $h \neq g(\mu)$ .  $\square$

**Korollar 3.45.**  $\text{ZFC}$ .  $\forall \lambda \geq \omega (\text{cf}(2^\lambda) > \lambda)$ .

*Beweis.*  $(2^\lambda)^\lambda = 2^\lambda$ . Wenn  $\lambda \geq \text{cf}(2^\lambda)$  wäre, wäre die rechte Seite echt größer als die linke.  $\square$

**Lemma 3.46.**  $\text{ZFC}^- + \text{GCH}$ . Seien  $\kappa, \lambda \geq 2$ , und sei  $\lambda$  unendlich.

1.  $\kappa \leq \lambda \rightarrow \kappa^\lambda = \lambda^+$ .
2.  $\text{cf}(\kappa) \leq \lambda \leq \kappa \rightarrow \kappa^\lambda = \kappa^+$ .
3.  $\lambda < \text{cf}(\kappa) \rightarrow ({}^\lambda \kappa = \bigcup \{\alpha^\lambda \mid \alpha < \kappa\}$  und  $|\alpha^\lambda| \leq (\max(\alpha, \lambda))^+ \leq \kappa$ ). Insbesondere ist dann  $\kappa^\lambda = \kappa$ .

*Beweis.* 1. Wir haben  $2^\lambda \leq \kappa^\lambda \leq \lambda^\lambda \leq (2^\lambda)^\lambda = 2^\lambda$ . Mit  $2^\lambda = \lambda^+$  (wegen GCH) folgt das zu zeigende.

2. Es gilt einerseits  $\kappa^\lambda \leq \kappa^\kappa = 2^\kappa = \kappa^+$  und andererseits mit dem Lemma von König  $\kappa^\lambda \geq \kappa^+$ .

3. Sei  $f \in {}^\lambda \kappa$ . Da  $\lambda < \text{cf}(\kappa)$  ist, ist  $\sup f''\lambda = \alpha < \kappa$  und  $f \in {}^\lambda \alpha$ . Wir haben  $|{}^\lambda \alpha| \leq |{}^{\max(\lambda, \alpha)} \max(\lambda, \alpha)| \leq \max(\lambda, \alpha)^+ \leq \kappa$ . Insgesamt folgt

$$\kappa^\lambda = |{}^\lambda \kappa| = |\bigcup \{{}^\lambda \alpha \mid \alpha < \kappa\}| \leq |\kappa \times \kappa| = \kappa \quad \square$$

**Definition 3.47.**  $\text{ZFC}^-$ .

1.  $(A^{<\beta})^{<\beta} A = {}^{\beta>} A = \bigcup \{{}^\alpha A \mid \alpha < \beta\}$ .
2.  $\kappa^{<\lambda} = |{}^{<\lambda} \kappa|$ .

**Definition 3.48.** AC. Durch transfinite Rekursion über **On** wird die  $\beth$ -Operation (Beth-Operation) definiert. Sei  $\kappa$  eine unendliche Kardinalzahl:

1.  $\beth_0(\kappa) = \kappa$ .
2.  $\beth_{\alpha+1}(\kappa) = 2^{\beth_\alpha(\kappa)}$ .
3.  $\beth_\delta(\kappa) = \sup \{\beth_\alpha(\kappa) \mid \alpha < \delta\}$  für  $\text{lim}(\delta)$ .

GCH ist also  $\forall \kappa \forall \alpha (\aleph_\alpha(\kappa) = \beth_\alpha(\kappa))$ .



## Kapitel 4

# Clubs und stationäre Mengen. Sätze von Fodor, Solovay und von Silver

Für den folgenden Abschnitt sei  $\kappa$  eine überabzählbare Kardinalzahl mit  $\text{cf}(\kappa) > \omega$ . Alles in diesem Abschnitt wird in  $\text{ZFC}^-$  geschlossen.

**Definition 4.1.**

1.  $C \subseteq \kappa$  heißt *abgeschlossen* (in  $\kappa$ ) gdw  $\forall \alpha < \kappa \sup(C \cap \alpha) \in C$ , falls  $C \cap \alpha \neq \emptyset$ .
2.  $C \subseteq \kappa$  heißt *unbeschränkt* (in  $\kappa$ ) gdw  $\forall \alpha < \kappa \exists \beta \in C (\beta \geq \alpha)$ .
3.  $C \subseteq \kappa$  heißt *club*<sup>1</sup> (von closed und unbounded) (in  $\kappa$ ) gdw  $C$  abgeschlossen und unbeschränkt ist.

Die Abgeschlossenheit entspricht gerade der Abgeschlossenheit im topologischen Sinn, wenn man  $\kappa$  mit der Ordnungstopologie, erzeugt von den Intervallen  $(\alpha, \beta) = \{\gamma \in \kappa \mid \alpha < \gamma < \beta\}$  für  $\alpha < \beta < \kappa$ , versieht.

Jeder Endabschnitt von  $\kappa$  ist ein Club. Wenn  $A \subseteq \kappa$  unbeschränkt ist, dann ist die Menge der Häufungspunkte von  $A$ ,  $\text{acc}(A) = \{\alpha < \kappa \mid \alpha = \sup(A \cap \alpha)\}$  ein Club. Man zeigt die Unbeschränktheit durch eine aufsteigende  $\omega$ -Folge und nutzt  $\text{cf}(\kappa) > \omega$ .

Wenn  $\kappa$  eine Limeskardinalzahl ist, dann ist  $\{\alpha < \kappa \mid \alpha \text{ Kardinalzahl}\}$  ein Club nach den Lemmata 3.18 und 3.24.

**Lemma 4.2.** *Der Durchschnitt zweier Clubs ist ein Club.*

*Beweis.* Der Durchschnitt beliebig vieler abgeschlossener Mengen ist abgeschlossen. Seien  $C, D$  Clubs. Sei  $\gamma < \kappa$ . Wir wählen induktiv aufsteigende Folgen  $(\alpha_i)_{i < \omega}$  und  $(\beta_i)_{i < \omega}$  von Elementen größer  $\gamma$  mit  $\alpha_i \in C$  und  $\beta_i \in D$  für alle  $i < \omega$ . Die Elemente der Folgen sollen sich dabei wie ein Reissverschluss verzahnen:

$$\gamma \leq \alpha_0 \leq \beta_0 \leq \alpha_1 \leq \beta_1 \leq \alpha_2 \dots$$

Dann ist  $\sup\{\alpha_i \mid i < \omega\} = \sup\{\beta_i \mid i < \omega\} = \delta < \kappa$  und  $\delta \in C \cap D$ , da  $C$  und  $D$  abgeschlossen sind.  $\square$

<sup>1</sup>Wir verwenden „club“/„Club“ sowohl als Substantiv wie auch als Adjektiv.

**Lemma 4.3.** *Der Durchschnitt von weniger als  $\text{cf}(\kappa)$  (vielen) Clubs ist ein Club.*

*Beweis.* Induktiv über  $\mu < \text{cf}(\kappa)$ . Für endliche  $\mu$  folgt die Behauptung aus dem vorigen Lemma. Sei nun  $\mu$  unendliche Limesordinalzahl und  $(C_\alpha)_{\alpha < \mu}$  eine Familie von Clubs in  $\kappa$ . Das Lemma sei schon für alle  $\alpha < \mu$  gezeigt. Da beliebige Schnitte abgeschlossener Mengen abgeschlossen sind, reicht es die Unbeschränktheit zu zeigen. Sei dazu  $\gamma < \kappa$  vorgegeben. Wir definieren  $f: \mu \rightarrow \kappa$  durch

$$f(\alpha) = \min\{\varepsilon \in \bigcap_{\xi < \alpha} C_\xi \mid \varepsilon \geq \gamma, \varepsilon \geq \sup f''\alpha\}.$$

Nach Induktionsannahme ist  $\bigcap_{\xi < \alpha} C_\xi$  club, sodass hier nicht das Minimum einer leeren Menge genommen wird. Dann ist  $\gamma \leq \sup\{f(\alpha) \mid \alpha < \mu\} = \sup\{f(\alpha) \mid \beta < \alpha < \mu\} \in C_\beta$  (da  $\mu < \text{cf}(\kappa)$ ) für alle  $\beta < \mu$ , das Supremum liegt also in  $\bigcap_{\beta < \mu} C_\beta$ .

Fall  $\mu = \beta + 1$ , folgt der Induktionsschritt aus dem vorigen Lemma.  $\square$

**Definition 4.4.** Sei  $\langle A_\alpha \mid \alpha < \kappa \rangle \in {}^\kappa\mathcal{P}(\kappa)$ . Dann heißt

$$\Delta(A_\alpha)_{\alpha < \kappa} := \{\alpha < \kappa \mid \alpha \in \bigcap_{\beta < \alpha} A_\beta\}$$

der *Diagonalschnitt* (the diagonal intersection) von  $\langle A_\alpha \mid \alpha < \kappa \rangle$ .

**Satz 4.5.** *Wenn  $\kappa = \text{cf}(\kappa) > \omega$  und  $C_\alpha$ ,  $\alpha < \kappa$  alle club sind, dann ist  $\Delta(C_\alpha)_{\alpha < \kappa}$  club.*

*Beweis.* Sei  $D = \Delta(C_\alpha)_{\alpha < \kappa}$ . Zuerst zeigen wir, dass  $D$  abgeschlossen ist. Sei  $\beta < \alpha$  beliebig. Sei

$$\begin{aligned} \alpha &= \sup(D \cap \alpha) \\ &= \sup(D \cap (\beta, \alpha) \cap \alpha) \\ &= \sup(D \cap C_\beta \cap (\beta, \alpha)) \in C_\beta. \end{aligned}$$

Nun liest man dies für alle  $\beta$  gemeinsam.

Nun zeigen wir, dass  $D$  unbeschränkt ist. Wegen Lemma 4.3 ist  $\bigcap_{\beta < \alpha} C_\beta$  club für jedes  $\alpha < \kappa$ . Sei  $\gamma < \kappa$  gegeben. Wir definieren durch Rekursion über  $\omega$ ,  $f: \omega \rightarrow \kappa$  durch  $f(0) = \gamma$ ,  $f(n+1) = \min(\bigcap_{\beta < f(n)} C_\beta \cap (f(n), \kappa))$ . Dann ist  $\sup\{f(n) \mid n \in \omega\} \in D$ .  $\square$

**Definition 4.6.** Eine Teilmenge  $S$  von  $\kappa$ , die jeden club schneidet, heißt *stationär* (in  $\kappa$ ).

**Beispiele.** Da der Schnitt zweier Clubs wieder club ist, ist jeder Club stationär. Da Clubs unter Limiten von Folgen abgeschlossen sind, ist  $S = \{\alpha < \kappa \mid \text{cf}(\alpha) = \omega\}$  immer stationär. Ist  $\text{cf}(\kappa) > \omega_1$ , ist  $S$  ein Beispiel für eine stationäre Menge, die nicht club ist. Da Endabschnitte von Kardinalzahlen club sind, sind alle stationären Mengen unbeschränkt. Es gibt aber auch unbeschränkte Mengen, die nicht stationär sind, z. B.  $N = \{\alpha < \kappa \mid \alpha \text{ ist Nachfolgerordinalzahl}\}$ .

## 4.1 Das Lemma von Fodor

**Satz 4.7.** *Das Lemma von Fodor, oder das pressing down lemma, 1956. Sei  $\kappa = \text{cf}(\kappa) > \omega$ . Sei  $S \subseteq \kappa$  stationär. Sei  $f: S \rightarrow \kappa$  regressiv, d.h.,  $\forall \alpha \in S (f(\alpha) < \alpha)$ . Dann ist  $f$  auf einer stationären Teilmenge (in  $\kappa$ ) von  $S$  konstant.*

*Beweis.* Die Vereinigung von  $< \text{cf}(\kappa)$  (vielen) nicht stationären Mengen ist nicht stationär. Der vorige Satz sagt also aus, dass die Diagonalvereinigung nicht stationärer Mengen  $N_\alpha$  nicht stationär ist, wobei die *Diagonalvereinigung* durch

$$\nabla(N_\alpha)_{\alpha < \kappa} = \{\alpha < \kappa \mid \alpha \in \bigcup_{\beta < \alpha} N_\beta\}$$

definiert ist. Wenn also jedes  $(N_\beta)^c$  Obermenge eines Club ist, dann ist  $(\nabla(N_\alpha)_{\alpha < \kappa})^c = \{\alpha < \kappa \mid \alpha \notin \bigcup_{\beta < \alpha} N_\beta\} = \{\alpha < \kappa \mid \alpha \in \bigcap_{\beta < \alpha} (N_\beta)^c\}$  nach dem vorigen Satz Obermenge eines Club.

Nun ist aber  $S = \nabla(A_\alpha)_{\alpha < \kappa} = \{\gamma \mid \gamma \in \bigcup_{\alpha < \gamma} A_\alpha\}$  für  $A_\alpha = \{\beta \in S \mid f(\beta) = \alpha\}$  stationär. Also muss ein  $A_\alpha$  stationär sein.  $\square$

Der Satz von Fodor ist scharf im folgendem Sinne: Ist  $N \subseteq \kappa$  nicht stationär, so finden wir immer eine regressiv Funktion  $f: N \rightarrow \kappa$  für die  $f^{-1}(\alpha)$  für alle  $\alpha < \kappa$  beschränkt ist. Sei dazu  $C$  ein Club mit  $C \cap N = \emptyset$ . Dann definieren wir  $f: N \rightarrow \kappa$  durch  $f(\alpha) = \sup(\alpha \cap C)$ . es gilt  $f(\alpha) < \alpha$ , da  $\sup(\alpha \cap C) \in C \setminus N$ , also  $< \alpha$  sein muss, da  $\alpha \in N$  ist.

## 4.2 Disjunkte stationäre Mengen

Stationäre Mengen sind „große“ Mengen, da sie jeden Club schneiden. Im Vergleich zu Clubs sind sie jedoch etwas „kleiner“: Während der Schnitt zweier Clubs immer club ist, können wir durchaus disjunkte stationäre Mengen finden. Das folgende Resultat liefert uns sogar (unter AC)  $\kappa$  viele disjunkte stationäre Teilmengen von einem regulären  $\kappa$ :

**Satz 4.8.** *Solovay (1971). Sei  $\kappa = \text{cf}(\kappa) > \omega$ . Dann lässt sich  $\kappa$  in  $\kappa$  (viele) disjunkte stationäre Mengen zerlegen.*

*Beweis.* Sei  $S = \{\alpha \in \kappa \mid \text{cf}(\alpha) = \omega\}$ .  $S$  ist stationär in  $\kappa$ .

Nun wählen wir mit AC zu jedem  $\alpha \in S$  eine aufsteigende Folge  $(\delta_i^\alpha)_{i < \omega}$ , die gegen  $\alpha$  konvergiert.

Sei  $\omega < \beta$  beliebig. Dann gibt es zu  $\alpha \in S \setminus (\beta + 1)$  ein  $n(\alpha) < \omega$ , so dass  $\delta_{n(\alpha)}^\alpha > \beta$  ist. Nun nehmen wir den Satz von Fodor für die regressiv Funktion, die jedem  $\alpha \in S \setminus \beta$ ,  $n(\alpha) < \omega$  zuordnet, und erhalten ein  $n_\beta$  so dass

$$R_\beta = \{\alpha \in S \setminus \beta \mid n(\alpha) = n_\beta\}$$

stationär ist.

Doch nun ist auch die auf  $R_\beta$  definierte Funktion  $\alpha \mapsto \delta_{n_\beta}^\alpha$  regressiv, und es gibt daher ein  $\delta^\beta$  und  $S_\beta \subset R_\beta$ ,  $S_\beta$  stationär in  $\kappa$ , so dass für  $\alpha \in S_\beta$ ,  $\delta_{n_\beta}^\alpha = \delta^\beta$  ist.

Da  $\delta^\beta > \beta$  ist, kann man diesen Prozess nun mit  $\beta_1 = \delta^\beta$  statt  $\beta$  wiederholen und erhält  $\delta^{\beta_1} = \beta_2 > \beta_1$  und so weiter. Man startet immer mit  $S$ , nicht mit einem der  $R_\beta$  oder  $S_\beta$ . Man iteriert den Prozess für  $i < \kappa$ . Bei den Limeschritten nimmt man Suprema der  $\beta_i$ . Alle  $\beta_i$  bleiben dabei unterhalb  $\kappa$ , da man ja bei Schrittnummer  $i < \kappa$  in der Iteration ist und  $\text{cf}(\kappa) = \kappa$  ist.

Wir haben nun also die folgenden Objekte:

- Eine Folge  $(\beta_i)_{i < \kappa}$  mit  $\beta_i < \beta_j < \kappa$  für alle  $i < j$ .
- Für jedes  $\beta = \beta_i$  in der Folge eine stationäre Menge  $S_\beta$ , ein  $n_\beta \in \omega$  und ein  $\delta^\beta \in \kappa$ , mit der Eigenschaft, dass für  $\alpha \in S_\beta$  gilt:  $\delta_n^\alpha = \delta^\beta > \beta$ .

Man hat also mit  $\{\beta_i \mid i < \kappa\} = I$  eine Menge der Mächtigkeit  $\kappa$ . Diese lässt sich durch die Funktion  $\beta \mapsto n_\beta$  in  $\omega$  Teile zerlegen, auf denen  $n_\beta$  jeweils konstant ist. Nach dem Schubfachprinzip 3.24 gibt es daher ein  $n < \omega$  und ein  $J \subseteq I$  mit  $|J| = \kappa$  so, dass für alle  $\beta_i \in J$ ,  $n_{\beta_i} = n$  ist.

Wir zeigen nun, dass die  $S_\beta$  für  $\beta \in J$  paarweise disjunkt sind: Seien dazu  $\beta \neq \beta' \in J$ . Es sei  $\alpha \in S_\beta$  und  $\alpha' \in S_{\beta'}$ . Es gilt, da  $n_\beta = n = n_{\beta'}$ :

$$\delta_n^\alpha = \delta_{n_\beta}^\alpha = \delta^\beta \neq \delta^{\beta'} = \delta_{n_{\beta'}}^{\alpha'} = \delta_n^{\alpha'}$$

Da  $\delta_n^\alpha \neq \delta_n^{\alpha'}$ , ist auch  $\alpha \neq \alpha'$ , somit ist  $S_\beta \cap S_{\beta'} = \emptyset$ .

Schließlich vervollständigt man die Zerlegung durch Hinzufügen der Menge  $S_{\text{rest}} = \kappa \setminus (\bigcup_{\beta \in J} S_\beta)$  zu  $S_{\min(J)}$ . Dann ergibt die Vereinigung aller  $S_\beta$ ,  $\beta \in J$ , ganz  $\kappa$ . Also sind die stationären Mengen paarweise disjunkt und ergeben vereinigt ganz  $\kappa$ , und dies sind gerade die Eigenschaften einer Zerlegung.  $\square$

*Bemerkung 4.9.* Man kann auch jede stationäre Teilmenge  $S$  von  $\kappa$  ihrerseits in  $\kappa$  stationäre Teilmengen zerlegen unter denselben Voraussetzungen. Dies werden wir hier nicht beweisen.

*Bemerkung 4.10.* Es gibt ZF-Modelle, in denen club in  $\omega_1 =$  stationär in  $\omega_1$ , in denen also der club-Filter  $\{X \subseteq \omega_1 \mid \exists C (C \text{ club und } C \subseteq X)\}$  ein Ultrafilter ist. Der Gebrauch von AC ist also kein Luxus. Für  $\kappa > \omega_1$  gibt es allerdings auch ohne AC immer disjunkte stationäre Mengen in  $\kappa$ . Können Sie welche benennen?

**Korollar 4.11.** *Jedes  $\kappa$  von überabzählbarer Konfinalität lässt sich in  $\text{cf}(\kappa)$  disjunkte stationäre Mengen zerlegen.*

*Beweis.* Sei  $f: \text{cf}(\kappa) \rightarrow \kappa$  konfinal, stetig und monoton. Seien  $S_\alpha$ ,  $\alpha < \kappa$ , wie im vorigen Satz ein Zerlegung von  $\text{cf}(\kappa)$  in disjunkte stationäre Teilmengen von  $\text{cf}(\kappa)$ . Dann ist für jedes  $\alpha$ ,  $f''S_\alpha$  stationär in  $\kappa$ : Denn sei  $D$  ein Club in  $\kappa$ . Dann ist wegen der Monotonie und der Stetigkeit von  $f$  auch  $f^{-1}D$  ein Club in  $\text{cf}(\kappa)$ . Aber da  $f^{-1}D \cap S_\alpha \neq \emptyset$  ist, ist auch  $D \cap f''S_\alpha \neq \emptyset$ .  $\square$

### 4.3 Der Satz von Silver

In diesem Unterabschnitt beweisen wir zum ersten Mal einen Satz, dessen Beweis nicht ganz so kurz ist. Jack Silver veröffentlichte diesen Satz 1974, und dieses ZFC-Ergebnis war ein Durchbruch. Denn in jener Zeit großer Forcing-Euphorie

war eher das Gegenteil vermutet worden: dass man im Rahmen des Lemmas von König und der Monotonie die Kardinalzahlexponentiation durch Forcing „frei einrichten“ kann. Für  $2^\kappa$ ,  $\kappa$  regulär, zeigt man mit Easton-Forcing, dass jeder Verlauf der Exponentiationsfunktion in diesem Rahmen in einem Modell von ZFC realisiert werden kann.

**Satz 4.12.** *Silver [30]. Sei  $\kappa$  eine singuläre Kardinalzahl und sei  $\text{cf}(\kappa) > \omega$ . Sei  $E = \{\mu < \kappa \mid 2^\mu = \mu^+\}$  stationär in  $\kappa$ . Dann ist  $2^\kappa = \kappa^+$ .*

Zum Beweis dieses Satzes benötigen wir ein wenig Theorie zu fast disjunkten Familien.

**Definition 4.13.** Sei  $S \subseteq \kappa$  unbeschränkt in  $\kappa$ . Zwei auf  $S$  definierte Funktionen  $f$  und  $g$  heißen *fast disjunkt* (almost disjoint) wenn es ein  $\alpha_0 \leq \kappa$  gibt, ab dem sich die Funktionen vollständig unterscheiden, d. h. für  $\alpha \geq \alpha_0$  mit  $\alpha \in S$  gilt  $f(\alpha) \neq g(\alpha)$ . Eine Familie von auf  $S$  definierten Funktionen heißt *fast disjunkt*, wenn je zwei Funktionen aus der Familie fast disjunkt sind.

*Bemerkung 4.14.* Ist  $F$  eine Familie fast disjunkter Funktionen auf  $S$  und ist  $S' \subseteq S$  unbeschränkt, so ist die Abbildung  $f \mapsto f \upharpoonright S'$  auf  $F$  injektiv und das Bild dieser Abbildung ist eine fast disjunkte Familie. Insbesondere ist ein  $f \in F$  schon durch  $f \upharpoonright S'$  eindeutig bestimmt.

Die Größe fast disjunkter Funktionen ist stärker beschränkt als nur durch die Größe des umgebenden Funktionenraums:

**Lemma 4.15.** *Sei  $\kappa$  eine singuläre Kardinalzahl mit Konfinalität  $\lambda = \text{cf}(\kappa)$  und zusätzlich  $\lambda < \kappa = 2^{<\kappa}$ . Sei  $e: \lambda \rightarrow \kappa$  eine normale (d. h. streng monotone, konfinale, stetige) Funktion. Es sei weiter  $S \subseteq \lambda$  stationär und für  $\alpha \in S$  sei  $B_\alpha$  eine Menge von Kardinalität  $\leq \kappa_\alpha := e(\alpha)$ .*

*Dann hat jede fast disjunkte Teilmenge von  $\prod_{\alpha \in S} B_\alpha$  die Mächtigkeit  $\leq \kappa$ .*

*Beweis.* Sei  $F$  fast disjunkt. Da  $C = \{\alpha < \lambda \mid \text{lim}(\alpha)\}$  club in  $\lambda$  ist, ist auch  $\text{lim}(S) := S \cap C \subseteq S$  stationär in  $\lambda$ . Dann ist  $\{f \upharpoonright \text{lim}(S) \mid f \in F\}$  nach Bemerkung 4.14 auch fast disjunkt und gleich groß wie  $F$ . Daher bestehe ohne Einschränkung der Allgemeinheit  $S$  nur aus Limesordinalzahlen. Außerdem sei  $B_\alpha = \kappa_\alpha$ , was man durch Bijektionen erreichen kann. Sei  $f \in F$ . Dann ist  $f(\alpha) < \kappa_\alpha$ , und, da  $\text{lim}(\alpha)$  und  $e$  normal,  $f(\alpha) < \kappa_{\beta_\alpha}$  für ein  $\beta_\alpha < \alpha$ . Wir setzen  $g(\alpha) = \beta_\alpha < \alpha$ . Fodors Lemma, angewandt auf  $g$  liefert ein  $S_f \subseteq S$ ,  $S_f$  stationär in  $\lambda$  und ein  $\beta$ , so dass für alle  $\alpha \in S_f$   $f(\alpha) < \kappa_\beta$ .  $f \upharpoonright S_f: S_f \rightarrow \beta$  bestimmt  $f$  innerhalb der fast disjunkten Familie immer noch eindeutig. Wir haben also eine injektive Abbildung von  $F$  nach  $\bigcup \{^T \mu \mid T \subseteq \lambda, \mu < \kappa\}$ , gegeben durch  $f \mapsto f \upharpoonright S_f$ . Es gilt für  $T \subseteq \lambda$  und  $\mu < \kappa$ :

$$|^T \mu| = \mu^{|T|} \leq \mu^\lambda \leq 2^{\max(\mu, \lambda)} \leq 2^{<\kappa} = \kappa$$

und somit

$$|F| \leq \left| \bigcup \{^T \mu \mid T \subseteq \lambda, \mu < \kappa\} \right| \leq \kappa \otimes 2^\lambda \otimes \kappa = \kappa. \quad \square$$

Im Beweis von Silvers Satz benötigen wir folgende Aussage über fast disjunkte Mengen, die sich aus dem vorangegangenen Lemma ergibt:

**Satz 4.16.** Sei  $\omega < \lambda = \text{cf}(\kappa) < \kappa = 2^{<\kappa}$  und  $e: \lambda \rightarrow \kappa$  normal. Sei  $S_0 \subseteq \lambda$  stationär und sei  $\forall \alpha \in S_0 |A_\alpha| \leq \kappa_\alpha^+$  mit  $\kappa_\alpha = e(\alpha)$ .

Dann hat jede fast disjunkte Teilmenge von  $\prod_{\alpha \in S_0} A_\alpha$  höchstens die Mächtigkeit  $\kappa^+$ .

*Beweis.* Wir nehmen an, dass  $A_\alpha = \kappa_\alpha^+$ . Sei  $F_0$  eine fast disjunkte Teilmenge von  $\prod_{\alpha \in S_0} A_\alpha$ . Wir definieren  $<_{\text{club}}$  auf  $F_0$  durch

$$f <_{\text{club}} g \leftrightarrow \exists C \text{ club } \forall \alpha \in S_0 \cap C (f(\alpha) < g(\alpha)).$$

1.  $<_{\text{club}}$  ist eine Halbordnung: Sie ist irreflexiv, da  $S_0 \cap C \neq \emptyset$  für jeden Club  $C$ . Sie ist transitiv, da der Schnitt zweier Clubs ein Club ist.
2. Für jedes  $g \in F_0$  gilt  $|\{f \in F_0 \mid g \not<_{\text{club}} f\}| \leq \kappa$ . Wenn  $g \not<_{\text{club}} f$ , dann ist  $\{\alpha \in S_0 \mid g(\alpha) < f(\alpha)\} \cup (\lambda \setminus S_0)$  nicht die Obermenge eines Clubs. Also ist  $S = \{\alpha \in S_0 \mid f(\alpha) \leq g(\alpha)\}$  stationär. Da  $F_0$  fast disjunkt ist, sind  $f \in F_0$  schon durch  $f \upharpoonright S$  eindeutig bestimmt. Sei  $F_S = \{f \in F_0 \mid f \upharpoonright S \in \prod_{\alpha \in S} g(\alpha)\}$ .

Nach dem vorigen Lemma mit  $B_\alpha = g(\alpha)$  ist  $|F_S| \leq \kappa$ . Es ist  $\{f \mid g \not<_{\text{club}} f\} = \bigcup \{F_S \mid S \subseteq S_0, S \text{ stationär}\}$ . Daher ist  $|\{f \mid g \not<_{\text{club}} f\}| \leq 2^\lambda \otimes \kappa = \kappa$ .

Der Satz 4.16 folgt nun sofort aus dem folgenden Lemma, angewandt auf die Halbordnung  $\langle F_0, <_{\text{club}} \rangle$ . □

**Lemma 4.17.** Sei  $\langle P, <_P \rangle$  eine Halbordnung auf  $P$  mit

$$\forall p \in P |\{q \in P \mid p \not<_P q\}| \leq \kappa.$$

Dann ist  $|P| \leq \kappa^+$ .

*Beweis.* Wir schreiben  $P_p = \{q \in P \mid p \not<_P q\}$ . Wir wenden Zorns Lemma an auf die induktive Halbordnung

$$\{\langle f: \langle \delta, \in \rangle \rightarrow \langle P, <_P \rangle \mid \delta \in \mathbf{On}, f \text{ streng monoton} \rangle, \subset\}$$

mit der Erweiterung von Funktionen als Halbordnungsrelation  $\subset$ .

Wir erhalten eine maximale Einbettung  $f_0: \delta_0 \rightarrow P$  einer Ordinalzahl nach  $P$ . Dann gilt wegen der Maximalität:

$$\forall q \in P \exists \alpha < \delta_0 f_0(\alpha) \not<_P q.$$

Also ist  $P = \bigcup_{\alpha < \delta_0} P_{f_0(\alpha)}$ . Es ist  $f_0[\alpha] \subseteq P_{f_0(\alpha)}$  für  $\alpha < \delta_0$ . Also ist  $|f_0[\alpha]| \leq \kappa$  und daher auch  $|\alpha| \leq \kappa$ . Dies gilt für alle  $\alpha < \delta_0$ , somit ist  $|\delta_0| \leq \kappa^+$ . Insgesamt ist

$$|P| \leq |\delta_0| \otimes \kappa \leq \kappa^+. \quad \square$$

Wir können nun den Satz von Silver beweisen:

*Beweis.* Es sei  $\kappa$  singular mit  $\text{cf}(\kappa) > \omega$  und  $E = \{\mu < \kappa \mid 2^\mu = \mu^+\}$  stationär in  $\kappa$ . Wir wollen zeigen, dass  $2^\kappa = \kappa^+$  ist.

Es sei dazu  $e: \text{cf}(\kappa) \rightarrow \kappa$  eine normale Funktion. Wir schreiben  $\kappa_\alpha$  für  $e(\alpha)$ . Wir definieren

$$S = \{\alpha < \text{cf}(\kappa) \mid \kappa_\alpha \in E\}.$$

Dies ist stationär als Urbild einer stationären Menge unter einer normalen Funktion: Wäre  $C \subseteq \text{cf}(\kappa)$  club in  $\text{cf}(\kappa)$  mit  $C \cap S = \emptyset$ , so wäre  $C' = \{\kappa_\alpha \mid \alpha \in C\}$  als Bild eines Clubs unter einer normalen Funktion club in  $\kappa$  und es würde  $C' \cap E = \emptyset$  gelten. Dies steht im Widerspruch zur Annahme, dass  $E$  stationär ist.

Wir definieren nun eine fast disjunkte Familie der Größe  $2^\kappa$  in  $\prod_{\alpha \in S} \mathcal{P}(\kappa_\alpha)$ . Sei hierzu für  $A \subseteq \kappa$ :

$$f_A = \langle A \cap \kappa_\alpha \mid \alpha \in S \rangle \in \prod_{\alpha \in S} \mathcal{P}(\kappa_\alpha).$$

Für  $A \neq B \subseteq \kappa$  gibt es  $\alpha_0$  so, dass  $A \cap \kappa_{\alpha_0} \neq B \cap \kappa_{\alpha_0}$  ist. Dies gilt dann auch für alle  $\alpha \geq \alpha_0$ , wir haben also für  $\alpha \geq \alpha_0$ , dass  $f_A(\alpha) \neq f_B(\alpha)$ . Die Familie  $F = \{f_A \mid A \subseteq \kappa\}$  ist also eine fast disjunkte Familie von Größe  $2^\kappa$ . Da  $|\mathcal{P}(\kappa_\alpha)| = \kappa_\alpha^+$  ist, können wir Satz 4.16 mit  $A_\alpha = \mathcal{P}(\kappa_\alpha)$  anwenden und erhalten  $2^\kappa = |F| \leq \kappa^+$ .  $\square$





# Kapitel 5

## Das Universum $\mathbf{L}$ der konstruktiblen Mengen

### 5.1 Definierbarkeit

Wir stellen nun das Gödel'sche Universum  $\mathbf{L}$  der konstruktiblen Mengen vor. Wir folgen lose Devlins Buch [6].

**Definition 5.1.**  $X \subseteq (M, \in)$  heißt *definierbar in*  $(M, \in)$  mit Parametern in  $M$  gdw es eine Formel  $\varphi(v_0, v_1, \dots, v_n) \in \mathcal{L}(\in)$  und  $a_1, \dots, a_n \in M$  gibt, so dass

$$X = \{a_0 \in M \mid (M, \in) \models \varphi[\frac{v_i}{a_i}]_{0 \leq i \leq n}\}.$$

$\text{Def}(M) = \text{Def}(M, \in) = \{X \subseteq M \mid X \text{ definierbar in } (M, \in) \text{ mit Parametern in } M\}.$

**Definition 5.2.** Die Klasse  $\mathbf{L}$  wird definiert durch:

$$\begin{aligned} L_0 &= \emptyset \\ L_{\alpha+1} &= \text{Def}(L_\alpha), \\ L_\lambda &= \bigcup \{L_\alpha \mid \alpha < \lambda\} \text{ für Limesordinalzahlen } \lambda, \\ \mathbf{L} &= \bigcup \{L_\alpha \mid \alpha \in \text{On}\}. \end{aligned}$$

Wir möchten zeigen, dass diese Hierarchie im folgenden Sinne absolut definierbar ist: Sei  $\mathbf{ZF}^*$  die Teiltheorie von  $\mathbf{ZF}$ , bei der das Ersetzungsschema und das Aussonderungsschema auf Formeln mit höchstens 1000 Zeichen beschränkt wird.<sup>1</sup> Wie möchten die folgende Eigenschaft garantieren:

Wenn  $M$  und  $N$  transitive Mengen sind und sowohl  $(M, \in)$  und  $(N, \in)$  Modelle von  $\mathbf{ZF}^*$  sind, dann soll für alle  $\alpha \in M \cap N$ ,  $L_\alpha^M = L_\alpha^N$  sein. Hierbei ist  $L_\alpha^M$  die Interpretation der Definition von  $L_\alpha$  in  $M$ . Diese sogenannte Relativierung einer Definition von  $\mathbf{V}$  auf einen kleineren Träger (der eine definierbare Klasse oder eine Menge sein kann) werden wir auch präzisieren.

---

<sup>1</sup>Das so definierte Fragment  $\mathbf{ZF}^*$  ist endlich. Nach dem Gödel'schen Unvollständigkeitssatz können wir nicht erwarten, Modelle von ganz  $\mathbf{ZFC}$  zu finden. Wie wir später jedoch sehen werden, finden wir von endlichen Fragmenten Modelle. Wir wählen nun unser endliches Fragment einfach so groß, dass alle Sätze die wir benötigen gelten.

Dies führt uns zu den Themen Definierbarkeit und Absolutheit.

Zuerst zeigen wir, dass die Relation  $y = \text{Def}(x)$  eine spezielle syntaktische Form hat.

## 5.2 Die Lévy-Hierarchie

**Definition 5.3.** Die Menge der  $\Delta_0$ -Formeln ist die kleinste Formelmengende, die die atomaren Formeln  $x \in y$  und  $x = y$  ( $x$  und  $y$  freie Variablen) enthält und unter  $\neg$ ,  $\wedge$  und eingeschränkter Quantifikation  $\forall x \in y$  abgeschlossen ist: Wenn  $\varphi$  eine  $\Delta_0$ -Formel ist, dann ist  $\forall x \in y \varphi$  eine  $\Delta_0$ -Formel.

**Definition 5.4.** Die *Lévy-Hierarchie* der  $\mathcal{L}(\in)$ -Formeln.  $\Sigma_0 = \Pi_0 = \Delta_0$ . Eine  $\Sigma_{n+1}$ -Formel ist eine Formel von der Form  $\exists x_1 \dots \exists x_m \varphi$  mit einer  $\Pi_n$ -Formel  $\varphi$ . Eine  $\Pi_{n+1}$ -Formel ist eine Formel von der Form  $\forall x_1 \dots \forall x_m \varphi$  mit einer  $\Sigma_n$ -Formel  $\varphi$ .

$\Pi_n$ -Formeln sind also gerade die Negate von  $\Sigma_n$ -Formeln.

**Proposition 5.5.**

- (a) Seien  $M, N$  transitive Mengen (oder Klassen), sei  $\varphi(x_1, \dots, x_n)$  eine  $\Delta_0$ -Formel und seien  $a_1, a_2, \dots, a_n \in M \cap N$ . Dann gilt

$$M \models \varphi(a_1, \dots, a_n) \text{ gdw } N \models \varphi(a_1, \dots, a_n).$$

- (b) Seien  $M \subseteq N$  transitive Mengen (oder Klassen), sei  $\varphi(x_1, \dots, x_n)$  eine  $\Sigma_1$ -Formel und seien  $a_1, a_2, \dots, a_n \in M$ . Dann gilt

$$M \models \varphi(a_1, \dots, a_n) \text{ impliziert } N \models \varphi(a_1, \dots, a_n).$$

- (c) Seien  $M \subseteq N$  transitive Mengen (oder Klassen), sei  $\varphi(x_1, \dots, x_n)$  eine  $\Pi_1$ -Formel und seien  $a_1, a_2, \dots, a_n \in M$ . Dann gilt

$$N \models \varphi(a_1, \dots, a_n) \text{ impliziert } M \models \varphi(a_1, \dots, a_n).$$

*Beweis.* (a) Durch Induktion über den Aufbau von  $\varphi$ . Der interessanteste Fall ist  $\varphi = \forall x \in y \psi$ . Wenn  $M \models \forall x \in a \psi$ , dann gilt wegen der Transitivität von  $M$ ,  $M \models \psi(b)$  für alle  $b \in a$ . Nach Induktionsvoraussetzung ist dann  $N \models \psi(b)$  für alle  $b \in a$ , und daher  $N \models \forall x \in a \psi(x)$ . Die Umkehrung folgt aus der Symmetrie von  $N$  und  $M$ . (b) und (c) werden ganz ähnlich bewiesen.  $\square$

Wir möchten nun eine Formel konstruieren, die die Eigenschaft „ $x$  ist transitiv und  $y = \text{Def}(x)$ “ ausdrückt. Dies verlangt eine Kodierung dieser Eigenschaft in der Mengenlehre analog zur Kodierung in der Arithmetik im ersten Gödel'schen Unvollständigkeitssatz. Zunächst kodieren wir  $\mathcal{L}(\in)$ -Formeln durch natürliche Zahlen wie folgt:

$$\ulcorner (v_i \in v_j) \urcorner = \langle 0, i, j \rangle$$

$$\ulcorner (v_i = v_j) \urcorner = \langle 1, i, j \rangle$$

$$\ulcorner (\varphi \wedge \psi) \urcorner = \langle 2, \ulcorner \varphi \urcorner, \ulcorner \psi \urcorner \rangle$$

$$\ulcorner (\neg \varphi) \urcorner = \langle 3, \ulcorner \varphi \urcorner \rangle$$

$$\ulcorner (\forall v_i \varphi) \urcorner = \langle 4, i, \ulcorner \varphi \urcorner \rangle$$

Hierbei nehmen wir wieder injektive berechenbare Funktionen  $\langle \dots \rangle$ , z. B.  $\langle a, b \rangle = 2^{a+1} \cdot 3^{b+1}$  und  $\langle a, b, c \rangle = 2^{a+1} \cdot 3^{b+1} \cdot 5^{c+1}$ .

**Definition 5.6.** Nun definieren wir die Teilmenge der  $i \in \mathbb{N}$ , die Codes für eine Formel sind: Sei

$$\begin{aligned} \psi(h, i) = & h : i + 1 \rightarrow 2 \\ & \wedge \forall j \leq i (h(j) = 1 \leftrightarrow \\ & \quad \exists k, \ell < j \\ & \quad (j = \langle 0, k, \ell \rangle \vee \\ & \quad j = \langle 1, k, \ell \rangle \vee \\ & \quad (j = \langle 2, k, \ell \rangle \wedge h(k) = 1 \wedge h(\ell) = 1) \vee \\ & \quad (j = \langle 3, k \rangle \wedge h(k) = 1)) \vee \\ & \quad (j = \langle 4, k, \ell \rangle \wedge h(\ell) = 1)) \end{aligned}$$

Nun sei

$$\begin{aligned} \varphi_{\text{Formel}}(i) &= \exists h (\psi(h, i) \wedge h(i) = 1), \\ \varphi_{\text{Formel}}^*(i) &= \forall h (\psi(h, i) \rightarrow h(i) = 1), \end{aligned}$$

$\psi(h, i)$  beschreibt, dass  $h$  die charakteristische Funktion der Codes  $\leq i$  ist. Dadurch ist das  $h$ , für das  $\psi(h, i)$  gilt, schon eindeutig beschrieben. Daher ist  $i \in \omega$  genau dann Code einer Formel ist, wenn  $\varphi_{\text{Formel}}(i)$  bzw.  $\varphi_{\text{Formel}}^*(i)$  gilt.

Bemerkung:  $\psi(h, i)$  ist fast  $\Delta_0$ .

**Definition 5.7.** Die Axiome der sogenannten basic set theory, BS, sind die folgenden: Extensionalität, Paarmengen, Vereinigungsmengen, Unendlichkeit, die Existenz von kartesischen Produkten,  $\Sigma_0$ -Komprehension.

BS wird verstärkt nach den Mathias' Arbeiten [25] zu BST'.

**Definition 5.8.** Sei  $F$  eine Teilmenge von ZFC. In dieser Definition muss  $F$  nicht unbedingt endlich sein.

- (1) Eine Formel  $\varphi(x_1, \dots, x_n)$  heißt *absolut* (genauer: *absolut für transitive F-Modelle*) gdw für alle transitiven  $F$ -Modelle  $M \subseteq N$  und  $x_1, \dots, x_n \in M$  gilt:

$$M \models \varphi(x_1, \dots, x_n) \text{ gdw } N \models \varphi(x_1, \dots, x_n).$$

- (2) Eine Formel  $\varphi(x_1, \dots, x_n)$  ist  $\Delta_1$  in  $F$ , geschrieben  $\Delta_1^F$  gdw es eine  $\Sigma_1$ -Formel  $\psi$  und eine  $\Pi_1$ -Formel  $\chi$  gibt, für die:

$$F \vdash \varphi \leftrightarrow \psi \leftrightarrow \chi.$$

**Proposition 5.9.** Jede  $\Delta_1^F$ -Formel ist absolut für transitive  $F$ -Modelle.

*Beweis.* Sei  $\varphi(x_1, \dots, x_n)$  eine  $\Delta_1^F$ -Formel. Wir wählen  $\Sigma_1$ - und  $\Pi_1$ -Formeln, die dies bezeugen:  $F \vdash \varphi \leftrightarrow \psi \leftrightarrow \chi$ . Wenn  $M \subseteq N$  transitive  $F$ -Modelle sind und  $a_1, \dots, a_n \in M$ , dann impliziert  $M \models \psi(a_1, \dots, a_n) \implies N \models \psi(a_1, \dots, a_n)$ , da  $\psi$   $\Sigma_1$  ist. Außerdem impliziert  $N \models \chi(a_1, \dots, a_n)$  auch  $M \models \chi(a_1, \dots, a_n)$ , da  $\chi$   $\Pi_1$  ist. Da in beiden Modellen  $\varphi$  äquivalent zu  $\psi$  und zu  $\chi$  ist, gelten also beide Implikationen auch für  $\varphi$ .  $\square$

**Beobachtung 5.10.** *Wir haben:  $\varphi_{\text{Formel}}$  ist  $\Sigma_1$  und  $\varphi_{\text{Formel}}^* \in \Pi_1$  und  $\text{BST}' \vdash \varphi_{\text{Formel}} \leftrightarrow \varphi_{\text{Formel}}^*$ .  $\varphi_{\text{Formel}}$  hat also eine  $\Delta_1^{\text{BST}'}$ -Definition.*

Wir erwähnen eine für Anwendungen nützliche Folge des Ersetzungsaxiomes und des Satzes über die von Neumann'sche Hierarchie:

**Satz 5.11.** *ZF. Das Kollektionsprinzip. Wenn  $\varphi(x, y)$  eine Relation definiert und  $\forall x \exists y \varphi(x, y)$ , dann gibt es für jedes  $a$  ein  $b$ , so dass  $\forall x \in a \exists y \in b \varphi(x, y)$ . In Symbolen*

$$\forall x \exists y \varphi(x, y) \rightarrow \forall a \exists b \forall x \in a \exists y \in b \varphi(x, y).$$

*Hierbei sollen die Variablen  $a$  und  $b$  nicht als freie Variablen in  $\varphi$  vorkommen.*

*Beweis.* Angenommen,  $\forall x \exists y \varphi(x, y)$ . Wir definieren  $f(x) = \min\{\alpha \mid \exists y \in V_\alpha \varphi(x, y)\}$ . Nach dem Ersetzungsschema und dem Satz von von Neumann gibt es eine Ordinalzahl  $\beta$ , so dass für alle  $x \in a$  gilt  $f(x) < \beta$ . Also  $\forall x \in a \exists y \in V_\beta \varphi(x, y)$ , wie gewünscht.  $\square$

Nun möchten wir eine Formel konstruieren, die die folgenden Relation ausdrückt

$$(x, \in) \models \varphi(f(0), \dots, f(n))$$

für Formeln  $\varphi(v_0, \dots, v_n)$  mit Code  $i$  und  $f: i \rightarrow x$ , die die Belegungen beschreiben. In einer Formel mit Code  $i$  kommen höchstens die Variablen  $v_0, \dots, v_{i-1}$  vor, und  $f(i)$  ist die Belegung der Variablen  $v_i$ . Für jedes  $x$  sei  $\text{Seq}(x)$  die Menge der endlichen Folgen von Elementen aus  $x$ .

**Definition 5.12.** Wir definieren eine Formel  $\Psi(i, x, g)$ , die ausdrückt, dass  $g$  die charakteristische Funktion der Paare  $(j, s)$  ist mit  $j \leq i$  Code einer Formel

$\varphi, s: i \rightarrow x$  einer Belegung, und  $(x, \in) \models \varphi(s(0), \dots, s(i-1))$ .

$$\begin{aligned} \Psi(i, x, g) &= \varphi_{\text{Formel}}(i) \\ &\wedge g: (i+1) \times {}^i x \rightarrow 2 \\ &\wedge \left( \forall j \leq i \forall s \in {}^i x \left( g(j, s) = 1 \leftrightarrow \right. \right. \\ &\quad \left. \left( \varphi_{\text{Formel}}(j) \wedge \exists k, \ell < j \right. \right. \\ &\quad \left. \left. \begin{aligned} ((j = \langle 0, k, \ell \rangle \wedge s(k) \in s(\ell)) \vee & \text{„}j = \ulcorner v_k \in v_\ell \urcorner\text{“} \\ (j = \langle 1, k, \ell \rangle \wedge s(k) = s(\ell)) \vee & \text{„}j = \ulcorner v_k = v_\ell \urcorner\text{“} \\ (j = \langle 2, k, \ell \rangle \wedge g(k, s) = 1 \wedge g(\ell, s) = 1) \vee & \text{„}j = \ulcorner \varphi_k \wedge \varphi_\ell \urcorner\text{“} \\ (j = \langle 3, k, \ell \rangle \wedge g(k, s) = 0) \vee & \text{„}j = \ulcorner \neg \varphi_k \urcorner\text{“} \\ (j = \langle 4, k, \ell \rangle \wedge & \text{„}j = \ulcorner \forall v_k \varphi_\ell \urcorner\text{“} \\ \forall s' \in {}^i x ((\forall m < i (m \neq k \rightarrow s'(m) = s(m))) & \\ \rightarrow g(\ell, s') = 1) \vee \vee & \end{aligned} \right. \right. \end{aligned}$$

Wir definieren „ $(x, \in)$  erfüllt die Formel Nummer  $i$  zusammen mit der Belegung  $f$ “:

$$\begin{aligned} \varphi_{\text{erf}}(i, x, f) &= \exists g: (i+1) \times {}^i x \rightarrow 2 (\Psi(i, x, g) \wedge g(i, f) = 1) \\ \varphi_{\text{erf}}^*(i, x, f) &= \forall g: (i+1) \times {}^i x \rightarrow 2 (\Psi(i, x, g) \rightarrow g(i, f) = 1) \end{aligned}$$

**Beobachtung 5.13.**  $BST' \vdash \varphi_{\text{erf}} \leftrightarrow \varphi_{\text{erf}}^*$ , und in der Tat wird für die Herleitung der Äquivalenz wieder nur ein wenig mehr als “basic set theory” benutzt (Genaueres findet sich in Mathias’ Arbeit [25]).

Exkurs: Wir können obige Herleitungen auch für  $(\mathbf{V}, \in)$  anstelle von  $(x, \in)$  ausnützen und erhalten:

**Satz 5.14.** *Definierbarkeit der  $\Sigma_n$ -Erfüllung.* Für jedes  $n$  gibt es eine Formel  $\Phi_{\text{erf}}^n(i, s)$ , so dass folgendes gilt: Wenn  $i = \ulcorner \varphi \urcorner$  und  $\varphi$  eine  $\Sigma_n$ -Formel und  $s$  eine Funktion auf  $i$  sind, gilt in jedem  $BST'$ -Modell  $M$

$$M \models (\Phi_{\text{erf}}^n(i, s) \leftrightarrow \varphi(s(0), \dots, s(i-1))).$$

Falls  $n = 0$ , so ist  $\Phi_{\text{erf}}^0(i, s)$  eine  $\Delta_1^{BST'}$ -Formel. Falls  $n > 0$ , ist  $\Phi_{\text{erf}}^n(i, s)$  eine  $\Sigma_n$ -Formel.

*Beweis.* Sei zunächst  $n = 0$  und  $\varphi$  eine  $\Sigma_0$ -Formel. Es sei  $i = \ulcorner \varphi \urcorner$ . Es ist  $\Sigma_0 = \Delta_0$ , nach Proposition 5.5 gilt daher  $\mathbf{V} \models \varphi(s(0), \dots, s(i-1))$  genau dann, wenn  $T \models \varphi(s(0), \dots, s(i-1))$  für ein transitives  $T$  mit  $s(0), \dots, s(i) \in T$  gilt. Wir definieren also

$$\Phi_{\text{erf}}^0(i, s) = \exists T (T \text{ transitiv} \wedge s: i \rightarrow T \wedge \varphi_{\text{erf}}(i, T, s)).$$

Da  $\Delta_0$ -Formeln nach Proposition 5.5 in einem transitiven  $T$  erfüllt sind, genau dann, wenn sie in jedem solchen  $T$  erfüllt sind, ist die Formel äquivalent zu

$$\forall T ((T \text{ transitiv} \wedge s: i \rightarrow T) \rightarrow \varphi_{\text{erf}}(i, T, s)).$$

Da  $\varphi_{\text{erf}}$  eine  $\Delta_1$ -Formel ist, ist also  $\Phi_{\text{erf}}^0(i, s)$  eine  $\Delta_1$ -Formel.

Der allgemeine Fall folgt nun durch Induktion über den Aufbau der Ausdrücke (die ja in  $i$  kodiert sind). Es sei  $\varphi$  eine  $\Sigma_{n+1}$ -Formel mit Gödelnummer  $i$  und nach Umm Nummerierung der Variablen sei ohne Einschränkung  $\varphi = \exists v_0 \cdots \exists v_k \neg \varphi'$  mit  $\varphi'$  einer  $\Sigma_n$ -Formel. Es sei  $i' = \ulcorner \varphi' \urcorner$ . Wir definieren

$$\Phi_{\text{erf}}^{n+1}(i, s) = \exists t (t: k \rightarrow \mathbf{V} \wedge \neg \Phi_{\text{erf}}^n(i', t \hat{\ } (s \upharpoonright (i' \setminus k)))).$$

Im Falle  $n = 1$  lässt man das Negatszeichen weg und kommt von einer  $\Delta_1$ -Formel  $\Phi_{\text{erf}}^0(i', s \hat{\ } t)$  zu einer  $\Sigma_1$ -Formel  $\Phi_{\text{erf}}^1(i, s)$   $\square$

Der Satz gilt stufenweise für jedes  $n$ , und es können nicht alle  $n$  zusammen in einem Satz beschrieben werden, wie folgender Satz zeigt:

**Satz 5.15.** *Tarski.* *Es gibt keine Formel  $\Phi_{\text{erf}}(i)$ , so dass für jeden Satz  $\varphi$  gilt*

$$\text{BST}' \vdash \Phi_{\text{erf}}(\ulcorner \varphi \urcorner) \leftrightarrow \varphi.$$

Beweis: Andernfalls betrachte man die Formel  $\varphi(i, j) = \neg \Phi_{\text{erf}}(\ulcorner \varphi_i(j) \urcorner)$  mit der Indizierung  $\varphi_i$ , so dass  $\ulcorner \varphi_i(v_0) \urcorner = i$ , wenn  $i$  Gödelnummer einer Formel ist, sonst setze  $\varphi(i, j) = \neg \Phi_{\text{erf}}(0)$ . Sei nun  $i_0 = \ulcorner \varphi(v_0, v_0) \urcorner$  und  $\psi = \varphi(i_0, i_0)$ . Dann haben wir

$$\text{BST}' \vdash \Phi_{\text{erf}}(\ulcorner \psi \urcorner) \leftrightarrow \varphi(i_0, i_0) \leftrightarrow \neg \Phi_{\text{erf}}(\ulcorner \varphi_{i_0}(i_0) \urcorner) \leftrightarrow \neg \Phi_{\text{erf}}(\ulcorner \varphi(i_0, i_0) \urcorner) \leftrightarrow \neg \Phi_{\text{erf}}(\ulcorner \psi \urcorner).$$

Widerspruch.

Dasselbe Argument kann auf jede rekursive Theorie, die  $\text{BST}'$  umfasst, angewendet werden.  $\square$

Die Definierbarkeit der  $\Sigma_n$  Erfüllung führt nun zu Reflexionsprinzipien.

**Definition 5.16.**  $M \prec_n \mathbf{V}$  und in Worten „ $M$  ist ein  $\Sigma_n$ -elementares Submodell“ von  $\mathbf{V}$  gdw für jede  $\Sigma_n$ -Formel  $\varphi(v_0, \dots, v_k)$  und alle  $a_0, \dots, a_k \in M$

$$M \models \varphi(a_0, \dots, a_k) \leftrightarrow \mathbf{V} \models \varphi(a_0, \dots, a_k).$$

**Satz 5.17.** *Der Reflexionssatz ([16, Exercise 14.21], [17, Exercise 13.16]).* ZF. Für jedes  $n$  gilt:

$$\text{ZF} \vdash \forall \alpha \exists \beta \geq \alpha V_\beta \prec_n \mathbf{V}.$$

*Beweis.* Für  $n = 0$  ist die Behauptung klar, da  $\Sigma_0$ -Formeln absolut sind: Jedes  $V_\alpha$  ist transitiv, und daher  $V_\alpha \prec_0 \mathbf{V}$ . Angenommen, die Behauptung gelte für  $n$  und  $\alpha$  sei eine Ordinalzahl. Wir möchten ein  $\beta > \alpha$  finden, so dass  $V_\beta \prec_{n+1} \mathbf{V}$ . Nach Induktionsannahme können wir zu jedem  $\alpha'$  ein  $\beta \geq \alpha'$  wählen, so dass  $V_\beta \prec_n \mathbf{V}$ .

$\langle \varphi_k \mid k \in \omega \rangle$  zählt alle  $\Pi_n$ -Formeln auf, so dass jede Formel unendlich oft vorkommt. Diese Aufzählung sei rekursiv, also wieder durch eine einzige Formel beschreibbar.

Nun definieren wir induktiv über  $k$  ein Zahl  $\beta_k$ .  $\beta_0 = \alpha$ . Für  $\bar{a} \in V_{\beta_k}$  sei

$$\beta_{k+1}(\bar{a}) = \min \{ \beta > \beta_k \mid (\exists x \in V_\beta V_\beta \models \varphi_k(\bar{a}, x)) \leftrightarrow \exists x \varphi_k(\bar{a}, x) \} \wedge V_\beta \prec_n \mathbf{V}$$

Dann sei  $F_{k+1}(\xi) = \sup\{\beta_{k+1}(\bar{a}) \mid a \in V_\xi\}$  und  $\beta_{k+1} = F_{k+1}(\beta_k)$  und  $\beta = \bigcup\{\beta_k \mid k \in \omega\}$  Wir zeigen  $V_\beta \prec_{n+1} \mathbf{V}$ .

Sei  $\bar{a} \in V_\beta$  und sei  $\varphi = \exists x\psi(x, \bar{a})$  und  $\psi$  sei  $\Pi_n$  und  $\psi = \varphi_k$  für unendlich viele  $k$ .

$$\begin{aligned} V &\models \exists x\psi(\bar{a}, x) \leftrightarrow \\ V_{\beta_{k+1}(\bar{a})} &\models \exists x\psi(\bar{a}, x) \wedge V_{\beta_{k+1}(\bar{a})} \prec_n \mathbf{V} \leftrightarrow \\ \exists x \in V_\beta &(\text{für konfinal in } \beta \text{ viele } \gamma \text{ gilt } V_\gamma \models \psi(\bar{a}, x) \wedge V_\gamma \prec_n \mathbf{V}) \leftrightarrow \\ \exists x \in V_\beta &V_\beta \models \psi(\bar{a}, x). \quad \square \end{aligned}$$

*Bemerkung 5.18.* Will man von  $\beta_k$  zu  $\beta_{k+1}$  aufsteigen, indem man auch  $\prec_n$  mit  $k$  erhöhen möchte zu  $\prec_k$ , dann funktioniert der Beweis nicht mehr, nach dem Satz von Tarski. Es gibt keine uniforme Beschreibung von  $\prec_k$  gleichzeitig für alle  $k$ .

Nun beenden wir den Exkurs, der zur Bereitstellung von Ausgangsmodellen für Forcingkonstruktionen sehr wichtig sein wird, und kehren zur Untersuchung der Eigenschaften von  $\mathbf{L}$  zurück.

### 5.3 Präzisierung der Operation $\text{Def}(x, y)$ und Absolutheit

**Definition 5.19.** Wir definieren die Formel „ $y$  ist die Menge der definierbaren Teilmengen von  $x$ “ wie folgt:

$$\text{Def}(x, y) = \forall z \in y \exists i \in \omega \exists s \in {}^i x \forall w \in x (w \in z \leftrightarrow \varphi_{\text{erf}}(i, x, \langle w \rangle \hat{\ } s) \wedge \forall i \forall s \in {}^i x \exists z \in y \forall w \in x (w \in z \leftrightarrow \varphi_{\text{erf}}(i, x, \langle w \rangle \hat{\ } s)) \wedge y \subseteq \mathcal{P}(x)).$$

Jedes  $z \in y$  wird also durch eine Formel  $\varphi$  mit Nummer  $i = \lceil \varphi \rceil$  und Parametern  $s$  aus  $x$  definiert, d. h.  $z = \{w \in x \mid (x, \in) \models \varphi(w, s(0), \dots, s(i-1))\}$ . Umgekehrt ist für jede Formel  $\varphi$  und alle Parameter  $a_0, \dots, a_n \in x$  die Menge  $\{w \in x \mid (x, \in) \models \varphi(w, a_0, \dots, a_n)\}$  Element von  $y$ .

Wir formen  $\forall x \in y \exists z \varphi(x, y, z, w)$  um: Nach Satz 5.11 gibt es zu jedem  $x \in y$  ein  $u(x) \in \mathbf{V}$  und auch insgesamt eine Funktion  $u: y \rightarrow \mathbf{V}$ , so dass dies äquivalent ist zu  $\exists u \forall x \in y \exists z \in u(x) \varphi(x, y, z, w)$  Nun ist  $u(x)$  noch kein schöner Formelbestandteil. Äquivalent ist auch:  $\exists u \forall x \in y \exists z_1 \in u \exists z_2 \in u (z_1 = (x, z_2) \wedge \exists z \in z_2 \varphi(x, y, z, w))$ .

**Definition 5.20.** Ein *Fragment* ist eine endliche Teilmenge von ZFC.

**Beobachtung 5.21.** Es gibt  $\Sigma_1$ - bzw  $\Pi_1$ -Formeln  $\varphi$  und  $\psi$ , so dass für ein geeignetes Fragment  $F$  gilt:  $F \vdash \text{Def}(x, y) \leftrightarrow \varphi(x, y) \leftrightarrow \psi(x, y)$ . Dies ist der Fall, da aufgrund des aus ZF beweisbaren Kollektionsprinzips 5.11 für jede  $\Sigma_1$ -Formel  $\varphi$  auch die Formel  $\forall x \in y \varphi$  äquivalent zu einer  $\Sigma_1$ -Formel ist. Deshalb haben wir sowohl eine  $\Sigma_1$  als auch eine  $\Pi_1$ -Definition für  $\text{Def}(x) = y$ .  $F$  soll von nun an also den endlichen Teil von ZF enthalten, der zu diesem letztgenannten Beweis für die in  $\text{Def}(x, y)$  beteiligten Formeln gebraucht wird. Dies sind nur endlich viele Instanzen des Kollektionsprinzips 5.11.

Die folgenden Formeln sind absolut für Modelle von  $\text{Ex}$ ,  $\text{Ext}$ .  $x \in y$ ,  $x = y$ ,  $x \subseteq y$ ,  $x$  ist transitiv,  $y = \bigcup x$  und  $w = y \times z$ , denn diese sind  $\Delta_0$ .

**Lemma 5.22.** *Die Eigenschaft „ $(x, \leq)$  ist eine Wohlordnung“ ist absolut:*

*Beweis.* Mit dem Rekursionssatz, der Instanzen des Ersetzungsaxioms benutzt, zeigt man:  $(x, \leq)$  ist eine Wohlordnung gdw

$$\begin{aligned} & \exists f: (x, <) \cong (\alpha, \in) \text{ für eine Ordinalzahl } \alpha, \\ & \text{gdw } \neg \exists y \subseteq x (y \neq \emptyset \wedge y \text{ hat kein } \leq\text{-minimales Element}), \end{aligned}$$

und so ist diese Eigenschaft  $\Delta_1^F$  für ein geeignetes endliches Fragment.  $\square$

Wir möchten jetzt zeigen, dass die Definition der  $\mathbf{L}$ -Hierarchie absolut ist. Dies folgt aus dem folgenden allgemeinen Resultat: Eine partielle Ordnung ist eine Struktur  $(X, \leq)$  mit einem reflexiven, antisymmetrischen und transitiven  $\leq$ . Sie ist fundiert gdw wenn jedes nicht leere  $Y \subseteq X$  ein  $\leq$ -minimales Element enthält.

$\Sigma_1^F$ -definierbare Funktionen sind schon  $\Delta_1^F$ -definierbar, da auch  $f(x) \neq y$   $\Sigma_1^{ZF^-}$ -definierbar ist durch  $\exists z (z \neq y \wedge f(x) = z)$ . Deshalb kann man im folgenden Satz die Voraussetzung über die Definierbarkeit von  $g$  scheinbar abschwächen zu „ $g$  ist definierbar durch eine  $\Sigma_1^F$ -Formel.“

**Satz 5.23.**  $\Delta_1$ -Induktionsprinzip oder  $\Delta_1$ -Rekursionssatz. *Angenommen,  $(\mathbf{X}, \leq)$  ist eine fundierte partielle Ordnung,  $G$  ist eine totale Operation und  $\{y \mid y \leq x\}$  ist eine Menge für jedes  $x \in \mathbf{X}$ . Wir nehmen an, dass  $(\mathbf{X}, \leq)$  und die Operation  $x \mapsto \{y \mid y \leq x\}$  und die Operation  $G$  definierbar durch  $\Delta_1^F$ -Formeln sind und dass für diese Formel das Kollektionsprinzip in  $F$  beweisbar ist. Dann gibt es eine eindeutig bestimmte Funktion  $F$  auf  $X$ , so dass  $F$   $\Delta_1^F$ -definierbar ist und für jedes  $x \in \mathbf{X}$  gilt*

$$F(x) = G(F \upharpoonright \{y \mid y < x\}).$$

*Beweis.* Wir zeigen, dass es für jedes  $x$  eine eindeutig bestimmte Funktion  $f_x$  auf  $\{y \mid y \leq x\}$  mit  $f_x(y) = g(f_x \upharpoonright \{z \mid z < y\})$  für  $y \leq x$  gibt. Wenn nicht, dann gibt es ein  $\leq$ -minimales  $x \in \mathbf{X}$ , für das dies scheitert. Wie bekommen dann wie folgt einen Widerspruch: Annahme  $x$  sei minimal, so dass es zwei verschiedene  $f_x^i$  gäbe. Wir nehmen  $y \leq x$  minimal, so dass  $f_x^1(y) \neq f_x^2(y)$ . Dann ist  $f_x^1(z) = f_x^2(z)$  für jedes  $z < y$  und daher  $f_x^1(y) = g(f_x^1 \upharpoonright \{z \mid z < y\}) = g(f_x^2 \upharpoonright \{z \mid z < y\}) = f_x^2(y)$ . Widerspruch.

Zur Existenz: Sei  $f_x: \{y \mid y \leq x\} \rightarrow \mathbf{V}$  schon definiert für alle  $x < z$  und wir wollen  $f_z$  definieren. Wir nehmen  $f_z(u) = f_u(u)$  für  $u < z$  und  $f_z(z) = g(\{(x, f_x(x)) \mid x < z\})$ . Dies ist die eindeutig bestimmte Funktion auf  $\mathbf{X}$ , so dass für jedes  $x \in \mathbf{X}$ ,  $f(x) = g(f \upharpoonright \{y \mid y < x\})$ . Und  $f$  ist  $\Delta_1$  in  $F$ :

$$\begin{aligned} & F(x) = w \text{ gdw} \\ & \exists h (\forall y \leq x h(y) = g(h \upharpoonright \{z \mid z < y\}) \wedge h(x) = w) \text{ gdw} \\ & \exists h \exists u (u = \{y \mid y \leq x\} \wedge \forall y \in u h(y) = g(h \upharpoonright \{z \mid z < y\}) \wedge h(x) = w) \text{ gdw} \\ & \forall h \forall u ((u = \{y \mid y \leq x\} \wedge \forall y \in u h(y) = g(h \upharpoonright \{z \mid z < y\})) \rightarrow h(x) = w) \text{ gdw} \\ & \forall h (\forall y \leq x h(y) = g(h \upharpoonright \{z \mid z < y\}) \rightarrow h(x) = w). \end{aligned}$$



□

**Korollar 5.24.** Für ein geeignetes endliches Fragment, das das Fundierungsaxiom enthält, gilt: Die folgenden Ausdrücke sind  $\Delta_1^F$  und sind absolut:  $\text{rk}(x) = \alpha$ ,  $\alpha + \beta = \gamma$ ,  $\alpha \cdot \beta = \gamma$  und  $y = L_\alpha$ .

## 5.4 Das Auswahlaxiom und die Kontinuumshypothese in $\mathbf{L}$

Wir wiederholen die Definition der  $\mathbf{L}$ -Hierarchie.

$$\begin{aligned} L_0 &= \emptyset \\ L_{\alpha+1} &= \text{Def}(L_\alpha) \\ L_\lambda &= \bigcup_{\alpha < \lambda} L_\alpha \quad \text{für } \lambda \text{ Limes} \\ \mathbf{L} &= \bigcup_{\alpha \in \text{On}} L_\alpha \end{aligned}$$

$x$  ist konstruierbar gdw  $x \in L_\alpha$  für eine Ordinalzahl  $\alpha$ . Dies wird durch „ $x \in \mathbf{L}$ “ abgekürzt.  $\mathbf{L}$  ist keine Menge, sondern eine echte Klasse. Unsere Untersuchungen der Absolutheit zeigt, dass die Funktion  $\alpha \mapsto L_\alpha$  absolut ist: Wenn  $M$  und  $N$  transitive  $\text{ZF}^-$ -Modelle sind, dann ist  $L_\alpha^M = L_\alpha^N$ .

Wir zeigen nun, dass  $\mathbf{L}$  in einem gewissen Sinne ein Modell von  $\text{ZF}$  ist: Wenn  $\mathbf{V}$  ein Modell von  $\text{ZF}$  ist, dann ist  $\mathbf{L}^{\mathbf{V}} = \mathbf{L}$  ein Modell von  $\text{ZF}$ .

**Definition 5.25.** Für jede Formel  $\varphi$  definieren wir  $\varphi^M$ , die Relativierung von  $\varphi$  auf eine Klasse oder eine Menge  $M$ , wie folgt:

$$\begin{aligned} (x \in y)^M &= (x \in y) \\ (x = y)^M &= (x = y) \\ (\varphi \wedge \psi)^M &= (\varphi^M \wedge \psi^M) \\ (\neg \varphi)^M &= \neg \varphi^M \\ (\forall x \varphi)^M &= \forall x (x \in M \rightarrow \varphi^M). \end{aligned}$$

Dann drückt  $\varphi^M$  die Eigenschaft „ $\varphi$  ist wahr in  $M$ “ aus. Wir werden zeigen, dass  $\mathbf{L}$  ein Modell von  $\text{ZF}$  ist. Dazu benutzen wir eine Version des Reflexionssatzes für  $\mathbf{L}$ :

**Satz 5.26.** Sei  $n$  beliebig. Dann gilt:

$$\text{ZF} \vdash \forall \alpha \exists \beta \geq \alpha \ L_\beta \prec_n \mathbf{L}$$

*Beweis.* Der Beweis ist der gleiche wie der Beweis des Reflexionssatzes 5.17 für  $\mathbf{V}$ . Eine noch allgemeinere Version findet man in [22, Theorem IV.7.5]. □

**Satz 5.27.**  $\text{ZF} \vdash \varphi^{\mathbf{L}}$  für jedes Axiom  $\varphi$  in  $\text{ZF}$ .

*Beweis.*  $\varphi^{\mathbf{L}}$  ist für die meisten Axiome einfach zu überprüfen.

Für das Potenzmengenaxiom reicht es, genügend weit in der  $\mathbf{L}$ -Hierarchie aufzusteigen: Sei  $x \in L_\alpha$  und wir definieren  $\mathcal{P}^{\mathbf{L}}(x)$  als  $\{y \in \mathbf{L} \mid y \subseteq x\}$ . Wie müssen zeigen, dass  $\mathcal{P}^{\mathbf{L}}(x)$  Element von  $L_\beta$  für ein  $\beta$  ist. Definiere die Funktion  $f: \mathcal{P}(x) \rightarrow \mathbf{On}$  wie folgt

$$f(y) = \begin{cases} \min\{\gamma \mid y \in L_\gamma\} & \text{falls } y \in \mathbf{L} \\ 0 & \text{falls } y \notin \mathbf{L} \end{cases}$$

Nach dem Ersetzungsschema gibt es eine Ordinalzahl  $\beta$ , so dass  $\text{rge}(f) \subseteq \beta$  und daher  $\mathcal{P}^{\mathbf{L}}(x) \subseteq L_\beta$  und deshalb  $\mathcal{P}^{\mathbf{L}}(x) \in \text{Def}(L_\beta) = L_{\beta+1}$ .

Beim Beweis für Instanzen des Aussonderungsschemas müssen wir aufpassen, da wir aus der Definition der  $L_\beta$  zunächst die Existenz von Mengen der Form  $\{x \in y \mid L_\beta \models \varphi(x, y, \bar{w})\} \in \mathbf{L}$  erhalten. Wir benötigen jedoch, dass  $\{x \in y \mid \mathbf{L} \models \varphi(x, y, \bar{w})\} \in \mathbf{L}$  ist. Hier nutzen wir den Reflexionssatz 5.26: Es sei  $\alpha$  groß genug, sodass  $y, \bar{w} \in L_\alpha$ . Sei  $\varphi$  eine  $\Sigma_n$ -Formel. Mit dem Reflexionssatz erhalten wir ein  $\beta \geq \alpha$  mit  $L_\beta \prec_n \mathbf{L}$ . Es gilt nun:

$$\{x \in y \mid \mathbf{L} \models \varphi(x, y, \bar{w})\} = \{x \in y \mid L_\beta \models \varphi(x, y, \bar{w})\} \in L_{\beta+1}$$

Ersetzungsschema: Seien  $A, w_1, \dots, w_k \in \mathbf{L}$  und sei  $\varphi$  eine Formel mit  $\forall x \in A \exists! y \in \mathbf{L} \varphi(x, y, \bar{w})$ . Wir müssen zeigen, dass es  $Y \in \mathbf{L}$  gibt mit

$$\forall x \in A \exists y \in Y \varphi(x, y, \bar{w}). \quad (5.1)$$

Sei dazu  $\alpha$  groß genug, sodass  $A, w_1, \dots, w_k \in L_\alpha$ . Wir benutzen wieder den Reflexionssatz: Sei dazu  $\exists y \varphi(x, y, \bar{w})$  in  $\Sigma_n$  für ein  $n$ . Wir finden  $\beta \geq \alpha$  mit  $L_\beta \prec_n \mathbf{L}$ . Dieses  $L_\beta$  können wir als das  $Y$  in (5.1) verwenden: Sei  $x \in A$  beliebig. Nach Annahme gilt  $\mathbf{L} \models \exists y \varphi(x, y, \bar{w})$ . Nach Wahl von  $L_\beta$  gilt dann auch  $L_\beta \models \exists y \varphi(x, y, \bar{w})$ .  $\square$

**Korollar 5.28.** *Sei  $\mathbf{V} = \mathbf{L}$  der Satz  $\forall x(x \in \mathbf{L})$ . Wenn ZF konsistent, dann auch  $\text{ZF} + \mathbf{V} = \mathbf{L}$ .*

*Beweis.* Angenommen,  $\text{ZF} + \mathbf{V} = \mathbf{L}$  sei inkonsistent. Dann  $\text{ZF} \vdash \neg \mathbf{V} = \mathbf{L}$ , da ZF konsistent ist. Nach dem Satz, dass  $\text{ZF} \vdash \varphi^{\mathbf{L}}$  für jedes Axiom  $\varphi$ , beweist die Relativierung des Beweises von  $\text{ZF} \vdash \neg \mathbf{V} = \mathbf{L}$  auf  $\mathbf{L}$ , dass  $\text{ZF} \vdash \neg(\mathbf{V} = \mathbf{L})^{\mathbf{L}}$ . Wir haben aber

$$(\neg(\mathbf{V} = \mathbf{L}))^{\mathbf{L}} = \neg(\mathbf{V} = \mathbf{L})^{\mathbf{L}} = \neg(\forall x(x \in \mathbf{L}))^{\mathbf{L}} = \neg \forall x(x \in \mathbf{L} \rightarrow x \in \mathbf{L}^{\mathbf{L}}).$$

was wegen  $\mathbf{L}^{\mathbf{L}} = \mathbf{L}$  die Negation eines gültigen Satzes ist. Widerspruch.  $\square$

Nun zeigen wir ein wichtiges Ergebnis. Die Hinzunahme des Auswahlaxioms ändert die Konsistenz nicht:

**Satz 5.29.** *(Gödel, 1938) Wenn ZF konsistent ist, dann auch ZFC.*

*Beweis:* Da  $\text{ZF} + \mathbf{V} = \mathbf{L}$  relativ konsistent zu ZF ist, folgt der Gödel'sche Satz aus

**Satz 5.30.**  $ZF + V = L \vdash AC$ 

*Beweis.* Es genügt, zu zeigen, dass es für jedes  $\alpha$  eine  $\Delta_1$ -Wohlordnung  $(L_\alpha, <_\alpha)$  mit  $<_\alpha$  in  $\mathbf{L}$  gibt. Wir benützen wieder den Satz von der  $\Delta_1$ -Definition durch Rekursion. Wir definieren  $<_\alpha$  wie folgt

$$\begin{aligned} <_0 &= \emptyset \\ <_\lambda &= \bigcup \{ <_\alpha \mid \alpha < \lambda \} \quad \text{für Limes } \lambda \\ < &= \bigcup_{\alpha \in \mathbf{On}} <_\alpha. \end{aligned}$$

Die Idee im Nachfolgerschritt ist, die Elemente von  $L_{\beta+1}$  nach ihren Definitionen zu ordnen.

Sei dazu  $\omega^>x = \bigcup^n x$  die Menge der endlichen Folgen von Elementen von  $x$ . Für Nachfolgerordinalzahlen  $\alpha = \beta + 1$  betrachten wir zunächst die folgende Ordnung auf  $\omega \times \omega^>(L_\beta)$ :

$$\begin{aligned} \langle i, \langle a_1, \dots, a_n \rangle \rangle <_{\text{lex}} \langle j, \langle b_1, \dots, b_m \rangle \rangle &\text{ gdw } i < j \text{ oder} \\ &(i = j \wedge n < m) \text{ oder} \\ &(i = j \wedge n = m \wedge \langle a_1, \dots, a_n \rangle <_\beta^{\text{lex}} \langle b_1, \dots, b_n \rangle) \end{aligned}$$

wobei  $<_\beta^{\text{lex}}$  die durch  $<_\beta$  induzierte lexikographische Ordnung auf  $L_\beta^n$  ist:

$$\langle a_1, \dots, a_n \rangle <_\beta^{\text{lex}} \langle b_1, \dots, b_n \rangle \text{ gdw } \exists k \leq n \forall i \leq k \ a_i = b_i \wedge a_k <_\beta b_k$$

Für  $x \in L_\beta$  sei  $\text{Code}(x)$  das  $<_{\text{lex}}$ -kleinste  $\langle i, \langle a_1, \dots, a_n \rangle \rangle$ , für das  $x = \{z \in L_\beta \mid L_\beta \models \varphi_i(z, a_1, \dots, a_n)\}$ , wobei  $\varphi_i$  die Formel mit Gödelnummer  $i$  ist und  $\varphi$   $n + 1$  freie Variablen hat. Nun definieren wir

$$\begin{aligned} x <_{\beta+1} y &\text{ gdw } (x, y \in L_\beta \text{ und } x <_\beta y) \text{ oder} \\ &(x \in L_\beta \text{ und } y \notin L_\beta) \text{ oder} \\ &(x, y \notin L_\beta \wedge \text{Code}(x) <_{\text{lex}} \text{Code}(y)). \end{aligned}$$

Da  $<_{\text{lex}}$  eine Wohlordnung ist und  $\text{Code}$  injektiv, ist dies eine Wohlordnung von  $L_{\beta+1}$ .

Nach der  $\Delta_0$ -Definierbarkeit von  $\varphi_{\text{erf}}(i, L_\beta, (z, a_1, \dots, a_n))$  ist die Funktion  $x \mapsto \text{Code}(x)$   $\Delta_1$ -definierbar. Daher ist die Funktion im Schritt von  $\beta$  auf  $\beta + 1$  in der Definition von  $<_{\beta+1}$   $\Delta_1$ -definierbar nach dem  $\Delta_1$ -Rekursionsatz 5.23.  $<$  ist  $(\Delta_1)^F$ -definierbar, und für alle  $\beta$  ist  $<_\beta \in L_{\beta+\omega}$ .  $<_\beta$  ist sowohl in  $\mathbf{V}$  als auch in  $\mathbf{L}$  eine Wohlordnung auf  $L_\beta$ .  $\square$

Nun folgt die relative Konsistenz der allgemeinen Kontinuumshypothese.

**Satz 5.31.** (Gödel, 1938)  $ZF + V = L \vdash GCH$ 

*Beweis.* (auf der Basis der beiden folgenden Lemmata) Gegeben die beiden Lemmata haben wir

$$2^\kappa = |\mathcal{P}(\kappa)| \stackrel{\text{Lemma 5.33}}{\leq} |L_{\kappa+}| \stackrel{\text{Lemma 5.32}}{=} \kappa^+,$$

also den Satz von Gödel über die Konsistenz der allgemeinen Kontinuumshypothese.  $\square$

Es genügt zu zeigen

**Lemma 5.32.** *Für unendliche Ordinalzahlen  $\alpha$  ist  $|L_\alpha| = |\alpha|$ .*

*Beweis.* Wir führen Induktion über  $\alpha$ :  $|L_\omega| = \omega$ , da  $L_n$  endlich ist für jedes endliche  $n$ . Wenn  $\alpha = \beta + 1$ , dann  $|L_\alpha| = |\text{Def}(L_\alpha)| \leq |\omega \times {}^{\omega>}(L_\beta)|$ . Da  $\kappa^{<\omega} = \kappa$  für unendliche  $\kappa$ , folgt, dass  ${}^{\omega>}(\kappa)$  die Kardinalität höchstens  $\kappa$  hat. Wir erhalten  $|{}^{\omega>}(L_\beta)| = |{}^{\omega>}(|L_\beta|)| \leq |L_\beta| = |\beta|$ . Wir schreiben  $\otimes$  für die kardinale Multiplikation. Der Nachfolgerschritt  $\alpha = \beta + 1$  ist nun für unendliche  $\beta$  wie folgt:  $|\beta + 1| = |\alpha| \leq |L_\alpha| \leq \omega \otimes |L_\beta| \leq |\beta| = |\beta + 1|$ .

Für Limeszahlen ist  $|L_\lambda| = |\bigcup\{L_\beta \mid \beta < \lambda\}| \leq |\lambda| \otimes |\lambda| = |\lambda|$ .  $\square$

**Lemma 5.33.** *Wenn  $\mathbf{V} = \mathbf{L}$  und  $\kappa$  unendliche Kardinalzahl, dann  $\mathcal{P}(L_\kappa) \subseteq L_{\kappa^+}$ .*

In diesem Beweis steckt viel Arbeit, da wir noch einige Dinge benötigen: Den Satz von Löwenheim und Skolem, den Mostowski-Kollaps und das Kondensationsprinzip.

**Definition 5.34.** Seien  $\mathfrak{A}, \mathfrak{B}$   $\tau$ -Strukturen.  $\mathfrak{B}$  ist eine elementare Substruktur von  $\mathfrak{A}$ , in Zeichen  $\mathfrak{B} \prec \mathfrak{A}$  gdw für jede Formel  $\varphi \in \mathcal{L}(\tau)$  und alle  $a_1, \dots, a_n \in B$

$$\mathfrak{B} \models \varphi(a_1, \dots, a_n) \text{ gdw } \mathfrak{A} \models \varphi(a_1, \dots, a_n).$$

**Satz 5.35.** *Der Satz von Löwenheim und Skolem. Angenommen,  $\mathfrak{A}$  ist eine unendliche Struktur mit Universum  $A$  in einer abzählbaren Sprache und  $x$  ist eine unendliche Teilmenge von  $A$ , dann gibt es  $\mathfrak{B} \prec \mathfrak{A}$  mit Universum  $B$ , so dass  $x \subseteq B$  und  $|B| = |x|$ .*

Der Mostowski-Kollaps ermöglicht es, zu  $\in$ -Strukturen isomorphe transitive  $\in$ -Strukturen zu finden. Die genauen Details und Beweise werden in Abschnitt 6.2 behandelt.

**Definition 5.36.** Sei  $A$  eine Menge. Wir definieren die *Mostowski-Operation*  $\pi$  für  $x \in A$  durch  $\pi(x) = \{\pi(y) \mid y \in x \cap A\}$ . Das Bild  $\pi''A$  heißt *Mostowski-Kollaps* von  $A$ .

Wir benötigen hier nur die folgenden grundlegenden Eigenschaften, die in Abschnitt 6.2 bewiesen werden:

**Lemma 5.37.** *Sei  $(A, \in)$  extensional, d. h. für  $x, y \in A$  mit  $x \cap A = y \cap A$  gilt schon  $x = y$ . Sei  $T = \pi''A$  der Mostowski-Kollaps. Dann gilt:*

1.  $\pi: (A, \in) \rightarrow (T, \in)$  ist ein Isomorphismus.
2.  $T$  ist transitiv.
3. Ist  $x \subset A$  transitiv, so ist  $\pi \upharpoonright x$  die Identität.

Schließlich benötigen wir noch das Kondensationsprinzip, welches besagt, dass transitive Teilmengen von  $\mathbf{L}$ , die ein ausreichend großes Fragment  $F$  erfüllen, schon ein  $L_\beta$  sind.

**Satz 5.38.** *Kondensationsprinzip.* Sei  $T \subseteq L_\alpha$  und sei  $T$  eine transitive Menge. Sei außerdem  $(T, \in) \models \mathbf{F} \wedge \forall x \exists \gamma x \in L_\gamma$  (wobei  $\mathbf{F}$  hinreichend viele Axiome enthält, um den Beweis zu führen<sup>2</sup>) und  $\text{lim}(\alpha)$ . Dann gibt es ein  $\beta \leq \alpha$ , so dass  $(T, \in) = (L_\beta, \in)$ .

Wir können nun Lemma 5.33 beweisen. Die Beweise von Satz 5.35 und Satz 5.38 führen wir im Anschluss.

*Beweis des Lemmas 5.33.* Sei  $\kappa$  eine Kardinalzahl. Wir wollen zeigen, dass  $\mathcal{P}(L_\kappa) \subset L_{\kappa^+}$  ist. Sei dazu  $x \subseteq L_\kappa$ . Da nach Lemma 5.32  $|L_\kappa| = \kappa$ , nehmen wir ohne Einschränkung  $x \subseteq \kappa$  an. Wir wählen ein  $\alpha \in \mathbf{On}$ ,  $\alpha \geq \kappa$ , so dass  $x \in L_\alpha$  und  $L_\alpha$  ein Modell von  $\mathbf{F}$  ist. Ein solches  $\alpha$  finden wir nach dem Reflexionssatz 5.26.

Nach dem Satz von Löwenheim und Skolem 5.35 wählen wir nun  $(M, \in) \prec (L_\alpha, \in)$ , so dass  $\kappa + 1 \cup \{x\} \subseteq M$  und  $M$  die Kardinalität  $\kappa$  hat. Sei  $\pi: (M, \in) \cong (T, \in)$  für ein transitives  $T$  der Mostowskikollaps, also

$$\pi(x) = \{\pi(y) \mid y \in x \cap M\}.$$

Dann ist  $(T, \in) \cong (M, \in)$  und daher  $(T, \in) \equiv (M, \in)$ . Wir erhalten  $(T, \in) \models \mathbf{F} \wedge \forall x \exists \gamma x \in L_\gamma$ . Nach dem Kondensationsprinzip 5.38 gibt es ein  $\beta$ , so dass  $T = L_\beta$ . Da  $T$  die Mächtigkeit  $\kappa$  hat und  $|L_\beta| = |\beta|$ , ist  $\beta < \kappa^+$ .

$x$  ist ein Element von  $M$  und daher ist  $\pi(x) \in L_\beta$  definiert für den Isomorphismus  $\pi: (M, \in) \rightarrow (L_\beta, \in)$ . Da  $\kappa \subset M$  transitiv ist, ist  $\pi$  die Identität auf  $\kappa$ . Wegen  $x \subseteq \kappa$  ist also  $\pi(y) = y$  für  $y \in x$ . Nach Definition von  $\pi$  ist dann auch  $\pi(x) = x$ . Es folgt, dass  $x$  Element von  $L_\beta \subseteq L_{\kappa^+}$  ist.  $\square_{\text{Lemma 5.33}}$

*Beweis des Satzes von Löwenheim und Skolem.* Sei  $\mathfrak{A}$  eine Struktur mit Universum  $A$  und  $x \subseteq A$  eine unendliche Teilmenge. Wir wollen ein  $\mathfrak{B} \prec \mathfrak{A}$  mit Universum  $B$  finden, sodass  $x \subset B$  und  $|B| = |x|$ .

Für jede Formel  $\varphi(y, x_1, \dots, x_n)$  wählen wir eine Funktion  $f_\varphi: A^n \rightarrow A$ , so dass für alle  $a_1, \dots, a_n$  gilt:

$$\mathfrak{A} \models \exists y \varphi(y, a_1, \dots, a_n) \rightarrow \varphi(f_\varphi((a_1, \dots, a_n), a_1, \dots, a_n)).$$

Dies ist nach AC möglich. Jede Funktion mit obigen Eigenschaften heißt Skolemfunktion. Nun definieren wir

$$\begin{aligned} x_0 &= x \\ x_{k+1} &= \bigcup \{\text{rge}(f_\varphi) \upharpoonright [x_k]^n \mid \varphi \text{ wie oben}\}. \end{aligned}$$

Dann ist die Mächtigkeit von  $x_k$  höchstens  $\omega \otimes |x|$  für jedes  $k$ , und dasselbe ist wahr für die Vereinigung  $B = \bigcup_{k \in \omega} x_k$ . Wir definieren nun  $\mathfrak{B}$  als die Substruktur von  $\mathfrak{A}$  mit Universum  $B$ . Wir zeigen, dass für jede Formel  $\varphi$  und alle  $b_1, \dots, b_n$  aus  $B$  gilt:

$$\mathfrak{B} \models \varphi(b_1, \dots, b_n) \text{ gdw } \mathfrak{A} \models \varphi(a_1, \dots, a_n).$$

<sup>2</sup>Genauer:  $\mathbf{F}$  ist so groß, dass die Definition der  $L_\alpha$  eine  $\Delta_1^{\mathbf{F}}$ -Definition zulässt und  $\mathbf{F} \vdash \forall \alpha \exists v v = L_\alpha$  gilt.

Dies wird durch Induktion über  $\varphi$  bewiesen. Der atomare Fall ist klar und die Fälle  $\varphi = \neg\psi$  und  $\varphi = \psi \wedge \chi$  folgen leicht aus der Induktionsvoraussetzung. Angenommen  $\varphi = \exists y\varphi(y, x_1, \dots, x_n)$ . Wenn  $\mathfrak{B} \models \psi$  dann  $\mathfrak{B} \models \varphi(b)$  für ein  $b \in B$ , und  $\mathfrak{A} \models \varphi(b)$  nach der Induktionsannahme, daher  $\mathfrak{A} \models \psi$ . Umgekehrt, wenn  $\mathfrak{A} \models \psi$  und  $f_\varphi(b_1, \dots, b_n) = b \in B$ , dann  $\mathfrak{B} \models \varphi(b, b_1, \dots, b_n)$  nach Induktionsannahme. Es folgt, dass  $\mathfrak{B} \models \psi$ .  $\square$

Nun fehlt nur noch der Beweis des Kondensationsprinzips 5.38:

*Beweis.* Es sei  $T \subseteq L_\alpha$  eine transitive Menge, wobei  $\alpha$  Limeszahl sei. Es gelte  $T \models \mathbf{F} \wedge \forall x \exists \delta x \in L_\delta$ . Wir müssen zeigen, dass  $T = L_\beta$  für ein  $\beta \leq \alpha$ .

Bemerkung: statt  $(T, \in) \models \mathbf{F} \wedge \forall x \exists \delta x \in L_\delta$  wird oft  $(T, \in) \prec_1 (L_\alpha \in)$  vorausgesetzt. Dies ist eine schwächere Form des Kondensationsprinzips.

Die Formel  $v = L_\gamma$  ist nach Korollar 5.24  $\Delta_1^F$ , also absolut für transitive  $\mathbf{F}$ -Modelle. Weiterhin nehmen wir an, dass  $\mathbf{F}$  groß genug ist, um  $\forall \alpha \exists v v = L_\alpha$  zu beweisen.

Sei nun  $\gamma \in T$  eine Ordinalzahl. Da  $T \models \forall \alpha \exists v v = L_\alpha$  finden wir  $v \in T$  mit  $T \models v = L_\gamma$ . Da die Formel  $v = L_\gamma$  absolut für transitive  $\mathbf{F}$ -Modelle ist, gilt  $v = L_\gamma$  und somit  $L_\gamma \in T$  für jedes  $\gamma \in T$ . Da  $T$  transitiv ist, ist auch  $L_\gamma \subseteq T$  für alle  $\gamma \in T$ . Somit gilt

$$\bigcup_{\gamma \in T \cap \mathbf{On}} L_\gamma \subseteq T$$

Da  $T$  transitiv ist, ist  $T \cap \mathbf{On} = \beta$  eine Ordinalzahl.  $\beta$  muss eine Limesordinalzahl sein, da  $T$  für jedes  $\alpha$  auch  $\alpha + 1$  enthält. Es folgt also

$$\bigcup_{\gamma < \beta} L_\gamma = L_\beta \subseteq T$$

Wir beenden den Beweis, indem wir  $L_\beta \supseteq T$  zeigen. Sei hierzu  $w \in T$ . Nach Voraussetzung gilt  $T \models \forall w \exists \delta w \in L_\delta$ , also finden wir ein  $\delta \in T \cap \mathbf{On} = \beta$  mit  $w \in L_\delta$ . Wegen  $L_\delta \subseteq L_\beta$  folgt  $w \in L_\beta$ .  $\square$

Somit ist nun auch der Satz über die allgemeine Kontinuumshypothese in  $\mathbf{L}$  gezeigt.

**Ad libitum** Für  $\mathbf{L}$  sind die Lévy-Hierarchie und die sogenannte projektive Hierarchie miteinander ein bisschen verwandt. Dieser Abschnitt ist für Leserinnen und Leser, die schon mehr deskriptive Mengenlehre kennen.

Eine Formel  $\exists f \in {}^\omega \omega \forall g \in {}^\omega \omega \varphi(f, g, h)$  heißt  $\Sigma_2^1$  (in der projektiven Hierarchie). Die hochgestellte 1 zeigt an, dass über  ${}^\omega \omega$  quantifiziert wird, nicht über  $\omega$ , was einer hochgestellten 0 entspricht in der projektiven Hierarchie. Die untere 2 steht wie gehabt für zwei Blöcke.

**Satz 5.39.** Gödel.  $\mathbb{R}^L$  ist  $\Sigma_2^1$ . Die Wohlordnung  $<_L$  ist eine  $\Sigma_2^1$  Relation über  $\mathbb{R}^L$ .

**Lemma 5.40.** [16, Lemma 41.1] Wenn  $A \subseteq {}^\omega \omega$   $\Sigma_1$  über  $HC = (H(\aleph_1), \in)$  ist, dann ist  $A$  eine  $\Sigma_2^1$ -Menge in  ${}^\omega \omega$ .

Beweis: Wenn  $A \Sigma_1$  über  $HC$  ist, dann gibt es eine  $\Sigma_0$ -Formel  $\varphi$ , so dass

$$x \in A \leftrightarrow HC \models \exists u \varphi(u, x) \leftrightarrow (\exists u \in HC)(HC \models \varphi[u, x]).$$

Da  $\varphi \Sigma_0$  und somit absolut für transitive Modelle ist, haben wir

$$x \in A \leftrightarrow (\exists M \in HC)(\exists u \in M)(M \text{ ist transitiv und } M \models \varphi[u, x]).$$

(Z.B.:  $M = \text{th}(\{u, x\})$ .) Nach dem Auswahlaxiom oder auch nur nach dem principle of dependent choices ist jedes  $M \in HC$  abzählbar, und wir haben daher

$$\begin{aligned} x \in A &\leftrightarrow \exists M \exists u \in M (M \models \varphi[u, x] \text{ und } M \text{ ist transitiv und abzählbar}) \\ &\leftrightarrow \exists E \subseteq \omega \exists n \exists m (\pi_E(m) = x \\ &\quad \wedge (\omega, E) \models \varphi[n, m] \wedge E \text{ ist eine fundierte Relation}) \end{aligned}$$

mit dem transitiven Kollaps  $\pi_E: (\omega, E) \cong (M, \in)$ .

Wir nehmen die Kodierung  $E_z$  für  $z \in \omega^\omega$ :

$$xE_z y \leftrightarrow z(\langle x, y \rangle) = 1.$$

Sei  $WF$  die Menge der Codes für abzählbare Wohlordnungen. Dann

$$\begin{aligned} x \in A &\leftrightarrow \exists z \in \omega^\omega (z \in WF \text{ und } (\omega, E_z) \models \text{Extensionalität und} \\ &\quad \exists n \exists m (\pi_{E_z}(m) = x \wedge (\omega, E_z) \models \varphi[n, m])). \end{aligned}$$

Wir verifizieren, dass dieses eine  $\Sigma_2^1$ -Definition von  $A$  gibt. Da  $WF \Pi_1^1$  ist, reicht es zu zeigen, dass die Relationen  $(\omega, E_z) \models \varphi[n_1, \dots, n_m]$  und  $\pi_E(x) = m$  arithmetisch in  $E$  sind. Der Mostowski-Kollaps ist arithmetisch, denn

$$\begin{aligned} \pi_E(m) = k &\leftrightarrow \exists \langle r_0, \dots, r_k \rangle, \text{ so dass} \\ m = r_k &\wedge (\omega, E) \models r_0 = \emptyset \wedge \forall i < k (\omega, E) \models r_{i+1} = r_i \cup \{r_i\}. \end{aligned}$$

Dann haben wir für  $x \subseteq \omega$ ,  $\pi_E(m) = x \leftrightarrow \forall n (nEm \leftrightarrow \pi_E(n) = x)$ , und eine ähnliche Formel, die arithmetisch in  $E$  ist, definiert  $\pi_E(m) = x$  für  $x \in \omega^\omega$ . Daher ist  $A \Sigma_2^1$ .  $\square$

Die Untersuchung von  $\mathbf{L}$  erhielt dann durch Jensen ab Ende der 1960er Jahre neuen Aufschwung. Seit den 1970er Jahren findet man auch immer mehr dickere innere Modelle, Kernmodelle genannt, die einige Eigenschaften mit  $\mathbf{L}$  teilen. Neben  $\mathbf{L}$  ist auch das Dodd-Jensensche Kernmodell  $\mathbf{K}$  eine wichtige Konstruktion. Die dahinterstehende Theorie heißt Feinstrukturtheorie oder Kernmodelltheorie.





# Kapitel 6

## Die Bereitstellung abzählbarer transitiver Modelle

### 6.1 Induktion und Rekursion über fundierte mengenähnliche Relationen

Erinnerung: Das Fundierungsaxiom (Axiom of Foundation, Axiom of regularity) sagt:

$$\forall x(\exists y \in x \rightarrow \exists y \in x \forall z \in y z \notin x).$$

In diesem Abschnitt werden die stärksten Rekursionstheoreme vorgestellt, die es in ZF gibt. Diese können mit dem  $\Delta_1^F$ -Rekursionstheorem 5.23 kombiniert werden und tragen so entscheidend zu Definition einer Forcingerweiterung bei.

Erinnerung:  $a$  heißt transitiv, wenn  $\forall x \in a \forall y \in xy \in a$ .

**Satz 6.1.** *ZF.  $a \in \mathbf{On}$  gdw  $a$  transitiv ist und  $\langle a, \in \rangle$  eine lineare Ordnung ist (die Konnexitätsforderung anstelle der drei Eigenschaften für lineare Ordnung reicht).*

**Definition 6.2.**  $ZF^- - P$ . Sei  $\mathbf{R}$  eine Relation auf  $\mathbf{A}$ .  $\mathbf{R}$  und  $\mathbf{A}$  können echte Klassen sein.  $\mathbf{R}$  heißt fundiert (auf  $\mathbf{A}$ ) gdw

$$\forall x \subseteq \mathbf{A} (x \neq \emptyset \rightarrow \exists y \in x \neg \exists z \in x z \mathbf{R} y).$$

$y$  heißt ein  $\mathbf{R}$ -minimales Element von  $x$ .

Dies ist wörtlich Definition 1.41, aber mit Klassenvariablen. Wenn wir nun das Rekursionstheorem für eine Eigenschaft  $\varphi$  nachmachen möchten, dann stoßen wir auf die Klasse

$$\{x \in \mathbf{A} \mid \neg \varphi(x)\}.$$

Hat diese ein minimales Element? Oben rangiert  $x$  nur über Teilmengen von  $\mathbf{A}$ .

**Definition 6.3.**  $ZF^- - P$ .  $\mathbf{R}$  heißt mengenähnlich (Kunen: set-like, Lévy: left-narrow, Ziegler: vorgängerklein, Spinas: mengenähnlich) auf  $\mathbf{A}$  gdw  $\forall x \in \mathbf{A} \{y \in \mathbf{A} \mid y \mathbf{R} x\}$  eine Menge ist.

Beispiele:  $\in$  ist auf jeder Klasse mengenähnlich. Jede Relation auf einer Menge ist mengenähnlich.

Gegenbeispiel:  $(\mathbf{On} + \mathbf{On}, <)$ .

**Definition 6.4.**  $ZF^- - P$ . Wenn  $\mathbf{R}$  mengenähnlich und fundiert auf  $\mathbf{A}$  ist und  $x \in \mathbf{A}$  ist, dann definieren wir

0.  $\text{pred}(\mathbf{A}, x, \mathbf{R}) = \{y \in \mathbf{A} \mid y\mathbf{R}x\}$ .
1.  $\text{pred}^0(\mathbf{A}, x, \mathbf{R}) = \{x\}$ .
2.  $\text{pred}^{n+1}(\mathbf{A}, x, \mathbf{R}) = \bigcup\{\text{pred}(\mathbf{A}, y, \mathbf{R}) \mid y \in \text{pred}^n(\mathbf{A}, x, \mathbf{R})\}$ .
3.  $\text{cl}(\mathbf{A}, x, \mathbf{R}) = \bigcup\{\text{pred}^n(\mathbf{A}, y, \mathbf{R}) \mid n < \omega\}$ .

**Lemma 6.5.**  $ZF^- - P$ . Wenn  $\mathbf{R}$  mengenähnlich und fundiert auf  $\mathbf{A}$  ist und  $x \in \mathbf{A}$  ist, dann  $y \in \text{cl}(\mathbf{A}, x, \mathbf{R}) \rightarrow \text{pred}(\mathbf{A}, y, \mathbf{R}) \subseteq \text{cl}(\mathbf{A}, x, \mathbf{R})$ .

Von nun an nehmen wir an, dass alle erwähnten Klassen definierbar sind: Dies trifft zu auf  $\mathbf{V}$  (Definition  $x = x$ ),  $\mathbf{L}$  (Definition  $\exists\alpha x \in L_\alpha$ ) und wird nun für  $\mathbf{R}$ ,  $\mathbf{A}$ ,  $\mathbf{X}$ ,  $\mathbf{F}$ ,  $\mathbf{G}$  unten angenommen. Wenn man diese Annahme nicht machen möchte, kann man die analogen Sätze und Definitionen in  $\text{NBG}^- - P$  aufstellen.

**Satz 6.6.**  $ZF^- - P$ . Wenn  $\mathbf{R}$  mengenähnlich und fundiert auf  $\mathbf{A}$  ist dann hat jede nicht leere Teilklasse  $\mathbf{X}$  von  $\mathbf{A}$  ein  $\mathbf{R}$ -minimales Element.

Beweis: Wir nehmen irgendein  $x \in \mathbf{X}$ . dann ist  $\mathbf{X} \cap (\text{cl}(\mathbf{A}, x, \mathbf{R}) \cup \{x\})$  eine nicht leere Teilmenge von  $\mathbf{A}$  und hat daher nach der Definition von Fundiertheit ein  $\mathbf{R}$ -minimales Element.  $\square$

**Satz 6.7.**  $ZF^- - P$ . Satz von der transfiniten Induktion über fundierte mengenartige Relationen. Sei  $\mathbf{R}$  mengenähnlich und fundiert auf  $\mathbf{A}$  und sei  $\varphi$  eine Eigenschaft in der Sprache der ersten Stufe. Dann

$$(\forall x \in \mathbf{A} (\forall y \mathbf{R}x \varphi(y) \rightarrow \varphi(x))) \rightarrow \forall x \in \mathbf{A} \varphi(x). \quad (6.1)$$

Beweis: Wenn nicht, hat  $\{x \in \mathbf{A} \mid \neg\varphi(x)\}$  ein  $\mathbf{R}$ -minimales Element und dies widerspricht der Prämisse der Gleichung (6.1).  $\square$

Eine Operation  $\mathbf{F}: \mathbf{X} \rightarrow \mathbf{Y}$  ist eine Relation auf  $\mathbf{X} \times \mathbf{Y}$ , bei der es zu jedem Element aus der Urbildklasse  $\mathbf{X}$  genau ein Element aus dem Bildklasse  $\mathbf{Y}$  gibt, das in Relation steht.

**Satz 6.8.**  $ZF^- - P$ . Satz von der transfiniten Rekursion über fundierte mengenähnliche Relationen.<sup>1</sup> Sei  $\mathbf{R}$  mengenähnlich und fundiert auf  $\mathbf{A}$  und sei  $\mathbf{F}: \mathbf{A} \times \mathbf{V} \rightarrow \mathbf{V}$ . Dann gibt es genau eine Operation  $\mathbf{G}: \mathbf{A} \rightarrow \mathbf{V}$  so dass

$$\forall x \in \mathbf{A} (\mathbf{G}(x) = \mathbf{F}(x, \mathbf{G} \upharpoonright \text{pred}(\mathbf{A}, x, \mathbf{R}))).$$

<sup>1</sup>Am 30.6.2017 auf Herrn Meurins Hinweis hin geändert

Beweis: Die Eindeutigkeit folgt leicht aus dem Induktionssatz. Wieder ist die Existenz der interessante Teil:  $g$  heißt  $x$ -Approximation, wenn  $\forall y \in \text{pred}(\mathbf{A}, x, \mathbf{R})$ ,

$$g(y) = \mathbf{F}(y, g \upharpoonright \text{pred}(\mathbf{A}, y, \mathbf{R})).$$

Nun zeigt man induktiv über  $\mathbf{R}$ , dass es für jedes  $x \in \mathbf{A}$  eine  $\text{pred}(\mathbf{A}, x, \mathbf{R})$ -Approximation  $g_x$  gibt und dass für  $y \mathbf{R} x$  die folgende Verträglichkeitsbedingung gilt:

$$\forall z((z \mathbf{R} x \wedge z \mathbf{R} y) \rightarrow g_x(z) = g_y(z)).$$

Induktionsschritt: Seien  $g_y$  schon  $\text{pred}(\mathbf{A}, y, \mathbf{R})$ -Approximationen für  $y \mathbf{R} x$ . Dann ist

$$\bigcup \{g_y \upharpoonright \text{pred}(\mathbf{A}, x, \mathbf{R}) \mid y \mathbf{R} x\} \cup \{ \langle x, \mathbf{F}(x, \bigcup \{g_y \upharpoonright \text{pred}(x, \mathbf{A}, \mathbf{R}) \mid y \mathbf{R} x\}) \rangle \}$$

eine  $\text{pred}(\mathbf{A}, x, \mathbf{R})$ -Approximation. Hierbei haben wir das Ersetzungsaxiom (für die definierende Formel der Funktion  $y \rightarrow g_y$ ), das Paarmengenaxiom, und das Aussonderungsaxiom (um die genaue Bildmenge zu erhalten) das Vereinigungsaxiom benutzt. Zum Schluss definiert man  $\mathbf{G}(x) = g(x)$  für eine  $\text{pred}(\mathbf{A}, x, \mathbf{R})$ -Approximation  $g$ .  $\square$

**Definition 6.9.**  $\text{ZF}^- - \text{P}$ . Sei  $\mathbf{R}$  mengenähnlich und fundiert auf  $\mathbf{A}$ . Dann definieren wir durch transfinite Rekursion über  $\mathbf{R}$

$$\text{rk}(x, \mathbf{A}, \mathbf{R}) = \sup\{\text{rk}(y, \mathbf{A}, \mathbf{R}) + 1 \mid y \mathbf{R} x, y \in \mathbf{A}\}.$$

$\mathbf{R}$  heißt  $\mathbf{R}$ -Rang.

## 6.2 Die Mostowski-Operation

**Definition 6.10.**  $\text{ZF}^- - \text{P}$ . Sei  $\mathbf{R}$  mengenähnlich und fundiert auf  $\mathbf{A}$ . Dann definieren wir durch transfinite Rekursion über  $\mathbf{R}$  die Mostowski-Operation  $\mathbf{G}$

$$\mathbf{G}(x) = \{\mathbf{G}(y) \mid y \mathbf{R} x, y \in \mathbf{A}\}.$$

Die Bildstruktur  $(\mathbf{G}''\mathbf{A}, \in)$  heißt der *Mostowski-Kollaps* von  $\langle \mathbf{A}, \mathbf{R} \rangle$ .

Bemerkung. 1. Zum Nachweis der Existenz von  $\mathbf{G}$  braucht man also, um den Rekursionssatz anzuwenden, dass  $\mathbf{F}$  mit  $\mathbf{F}(g) = \text{rge}(g)$  eine Operation von  $\mathbf{V}$  nach  $\mathbf{V}$  ist. Hierzu genügt das Ersetzungsschema mit folgender Formel

$$\varphi(x, y) = (\exists z \in \bigcup \bigcup x)(x = (z, y)),$$

die dann besagt, dass zu jeder Menge von Paaren auch die Menge der zweiten Komponenten dieser Paare eine Menge ist. Für Mengen, die das Vereinigungsaxiom erfüllen, ist diese Formel absolut. Wir kürzen

$$\forall A(\forall x \in A \exists^=1 y \varphi(x, y) \rightarrow \exists B \forall y (y \in B \rightarrow \exists x \in A \varphi(x, y)))$$

durch  $\text{Ers}_{\text{rge}}$  ab. Wir verwenden dieses Axiom in  $\mathbf{V}$ , um die Existenz des Kollaps zu rechtfertigen, so wie wir vorher beim Satz von Löwenheim und Skolem 5.35

AC im „Hintergrund“, d.h., in  $\mathbf{V}$ , verwendet haben und dadurch  $M \in \mathbf{V}$  erhalten. Da für jedes  $\beta$ ,  $(V_\beta, \in) \models \text{Ers}_{\text{rge}}$ , gilt dies auch für jedes  $M \prec V_\beta$ , doch für die Herleitung der Existenz von  $\mathbf{G}$  wird dies nicht verwendet. In allen transitiven Modellen gilt das Vereinigungsmengenaxiom und damit auch  $\text{Ers}_{\text{rge}}$ . Das Fragment, das im Rekursionssatz 6.8 aufgerufen war, genügt also auch zur Rechtfertigung der Existenz der Mostowski-Operation.

Bemerkung: 2.  $\mathbf{G}$  braucht nicht injektiv zu sein. Zum Beispiel, wenn  $\mathbf{R} = \emptyset$  ist, dann ist  $\mathbf{G}(x) = \emptyset$  für alle  $x \in \mathbf{A}$ .

**Lemma 6.11.**  $\text{ZF}^- - \text{P}$ .

1.  $(\forall x, y \in \mathbf{A})(x\mathbf{R}y \rightarrow \mathbf{G}(x) \in \mathbf{G}(y))$ .  $\mathbf{G}$  ist also ein Homomorphismus.
2.  $\mathbf{G}''\mathbf{A} = \mathbf{M}$  ist transitiv.
3.  $\mathbf{M} \subseteq \mathbf{WF}$ .
4.  $(\forall x \in \mathbf{A}) \text{rk}(x, \mathbf{A}, \mathbf{R}) = \text{rk}(\mathbf{G}(x))$ .

Wann ist  $\mathbf{G}$  ein Isomorphismus? Wann ist  $\mathbf{G}$  injektiv?

**Definition 6.12.**  $\text{ZF}^- - \text{P}$ . Sei  $\mathbf{R}$  eine Relation auf  $\mathbf{A}$ . Dann heißt  $\mathbf{R}$  extensional auf  $\mathbf{A}$  gdw

$$\forall x, y \in \mathbf{A} (\forall z \in \mathbf{A} (z\mathbf{R}y \leftrightarrow z\mathbf{R}x) \rightarrow x = y).$$

**Lemma 6.13.**  $\text{ZF}^- - \text{P}$ . Wenn  $\mathbf{N}$  transitiv ist, dann ist  $\in$  extensional auf  $\mathbf{N}$ .

Beweis:  $\text{pred}(\mathbf{N}, x, \in) = x$  für alle  $x \in \mathbf{N}$ . □

**Lemma 6.14.**  $\text{ZF}^- - \text{P}$ . Sei  $\mathbf{R}$  mengenähnlich und fundiert und extensional auf  $\mathbf{A}$ , dann ist  $\mathbf{G}$  ein Isomorphismus von  $\langle \mathbf{A}, \mathbf{R} \rangle$  auf  $\langle \text{rge } \mathbf{G}, \in \rangle$ , d.h.,  $\mathbf{G}$  ist bijektiv und

$$\forall x, y \in \mathbf{A} (x\mathbf{R}y \leftrightarrow \mathbf{G}(x) \in \mathbf{G}(y)).$$

Beweis:  $\mathbf{G}$  ist injektiv. Sonst sei  $x$  ein  $\mathbf{R}$ -minimales Element von  $\{x \in \mathbf{A} \mid \exists y \in \mathbf{A} (x \neq y \wedge \mathbf{G}(x) = \mathbf{G}(y))\}$ .

1. Fall  $\exists z \in \mathbf{A} (z\mathbf{R}x \wedge \neg z\mathbf{R}y)$ . Dann ist  $\mathbf{G}(z) \in \mathbf{G}(x) = \mathbf{G}(y)$ , und es gibt ein  $w$ , so dass  $\mathbf{G}(z) = \mathbf{G}(w)$ , da  $\mathbf{G}(y) = \mathbf{G}(x)$ . Dieses  $w$  erfüllt  $w\mathbf{R}y$ . Also ist also  $w \neq z$ . Also ist  $(w, z)$  ein kleineres Gegenbeispiel, im Widerspruch zur Minimalität von  $x$ .

2. Fall  $\exists z \in \mathbf{A} (\neg z\mathbf{R}x \wedge z\mathbf{R}y)$ . Dann ist  $\mathbf{G}(z) \in \mathbf{G}(y) = \mathbf{G}(x)$ , und es gibt ein  $w$ , so dass  $\mathbf{G}(z) = \mathbf{G}(w)$ , da  $\mathbf{G}(y) = \mathbf{G}(x)$ . Dieses  $w$  ist  $w\mathbf{R}x$ . Also ist  $w \neq z$ . Also ist  $(w, z)$  ein kleineres Gegenbeispiel, im Widerspruch zur Minimalität von  $x$ .

Zur Erhaltung der Relationen: Wir müssen nur noch “ $\leftarrow$ ” zeigen. Sei  $\mathbf{G}(x) \in \mathbf{G}(y) = \{\mathbf{G}(u) \mid u\mathbf{R}y\}$ . Da  $\mathbf{G}$  injektiv ist, ist das nur für  $x\mathbf{R}y$  möglich. □

**Satz 6.15.**  $ZF^- - P$ . Sei  $\mathbf{R}$  mengenähnlich und fundiert und extensional auf  $\mathbf{A}$ , dann gibt es genau eine transitive Klasse  $\mathbf{M}$  und genau eine Abbildung  $\mathbf{G}: \mathbf{A} \rightarrow \mathbf{M}$ , so dass  $\mathbf{G}: \langle \mathbf{A}, \mathbf{R} \rangle \cong \langle \mathbf{M}, \in \rangle$ .

**Korollar 6.16.**  $ZF - P$ . Wenn  $\in$  extensional auf  $\mathbf{A}$  ist, dann gibt es genau eine transitive Klasse  $\mathbf{M}$  und genau eine Abbildung  $\mathbf{G}: \mathbf{A} \rightarrow \mathbf{M}$ , so dass  $\mathbf{G}: \langle \mathbf{A}, \in \rangle \cong \langle \mathbf{M}, \in \rangle$ .

**Definition 6.17.** Traditionell werden Fragmente von  $ZF$  als  $ZF^*$  und Fragmente von  $ZFC$  als  $ZFC^*$  geschrieben.

**Korollar 6.18.**  $ZFC$ . Sei  $ZFC^*$  ein Fragment. Dann gilt

$$ZFC \vdash (ZFC^* \text{ hat ein abzählbares transitives Modell.})$$

Beweis: Wir vergrößern das Fragment eventuell, so dass es  $\text{Ext}$  und  $\text{Fund}$  enthält. Der Reflexionssatz 5.17 liefert  $V_\beta \models ZFC^*$ , der Satz von Löwenheim und Skolem abwärts 5.35 liefert ein abzählbares  $N \prec V_\beta$ , und schließlich sei  $(M, \in)$  der Mostowski-Kollaps von  $(N, \in)$ . Sei nun das Extensionalitätsaxiom  $\text{Ext}$  in  $ZFC^*$ . Dann ist  $(M, \in) \cong (N, \in)$  und daher  $(M, \in) \models ZFC^*$ .  $\square$

Bemerkung: Beachten Sie, wir zeigten also in dem Korollar für jedes Fragment  $ZFC^*$ ,  $ZFC \vdash \text{Con}(ZFC^*)$ . Die Aussage

$$ZFC \vdash \text{„für jedes Fragment } ZFC^* \text{ von } ZFC \text{ gilt } \text{Con}(ZFC^*)\text{“}$$

ist stärker, und gilt nach dem zweiten Gödel'schen Unvollständigkeitssatz nicht.



# Kapitel 7

## Forcing

### 7.1 Abzählbare transitive Modelle in Konsistenzbeweisen

Wie kann man abzählbare transitive Modelle der Fragmente  $T$  von ZF zu Beweisen der relativen Widerspruchsfreiheit benutzen?

Angenommen, wir wollen  $\text{Con}(\text{ZFC}) \rightarrow \text{Con}(\text{ZFC} + \neg\text{CH})$  zeigen.

Der Beweis geht indirekt: Annahme:  $\text{ZFC} + \neg\text{CH}$  hat einen Widerspruch, sagen wir  $\text{ZFC}^* + \neg\text{CH} \vdash \psi \wedge \neg\psi$ . Mit Forcing (und Korollar 6.18) zeigen wir auf den kommenden 10 Seiten

$$\text{ZFC} \vdash \exists(M', E')((M', E') \models \text{ZFC}^* + \neg\text{CH}) \quad (7.1)$$

Dann haben wir nach unserer Annahme

$$\text{ZFC} \vdash \exists(M', E')((M', E') \models \psi \wedge \neg\psi)$$

im Gegensatz zu  $\text{Con}(\text{ZFC})$ .

Wie zeigt man nun (7.1)? Sei  $\text{ZFC}^* + \neg\text{CH}$  vorgegeben. Dann arbeiten wir rückwärts und legen ein (anderes) endliches Fragment  $T' = T'(\text{ZFC}^*)$  fest, so dass für jedes abzählbare transitive Modell  $M \models T'$  (und es gibt so ein  $M!$ ) gilt,

$$\text{ZFC} \vdash (M \text{ abzählbar und trans. und } (M, \in) \models T') \rightarrow (\exists M', E' (M', E') \models \text{ZFC}^* + \neg\text{CH}). \quad (7.2)$$

Die Implikation in dieser Gleichung wird durch konkrete Angabe eines Existenzbeispiels gezeigt:  $(M', E') = (M[G], \in)$  wird eine Forcing-Erweiterung von  $M$  um ein Element  $G$  sein. Wenn die Forcing-Halbordnung nicht extrem arm ist, wird  $G \in M' \setminus M$  sein. Meistens kommen mit dem neuen Element  $G$  noch weitere neue Elemente hinzu, da  $\text{ZFC}^*$  viele Existenzforderungen enthalten kann. Da  $M[G]$  transitiv und extensional sein wird, wird  $E' = \in$  sein. Das Konstruktionsprinzip für  $M'$  hängt in keiner Weise vom gewählten Fragment  $\text{ZFC}^*$  ab. Forcing funktioniert auch über ZF-Modellen (und auch über Modellen anderer Theorien [26]), da man AC im Ausgangsfragment nur braucht, wenn AC zu  $\text{ZFC}^*$  gehört. Ein Teil von ZF, der zur jeweiligen Instanz des Reflexionstheorems

gebraucht wird, gehört meistens zu dem oben erwähnten „anderen endlichen Fragment“. Gerade bei den Schemata ist  $T'(\varphi)$  nicht wörtlich  $\varphi$ . Beispiele lernt man im Beweis von Satz 7.30 (grob: „ZFC gilt in  $M[G]$ “) kennen.

Das Ganze funktioniert daher auch, wenn man  $T'$  vorher nicht kennt, da es ja für jedes  $T'$  abzählbare transitive Modelle gibt. Die Bestimmung von  $T'$  ist Luxus-Arbeit.

Im eingebürgerten Jargon kürzt man nun alle diese Überlegungen mit den Fragmenten ab, und sagt

Sei  $M$  ein abzählbares transitives Modell (ctm) von ZFC.

$M$  wird dann zu  $M' \models \text{ZFC} + \neg\text{CH}$  erweitert. ctm steht für countable transitive model.

Diese Überlegung kann nach obiger Arbeit immer in einen technisch sauberen Beweis zurückübersetzt werden. *Man macht also keinen Fehler, wenn man so tut, als ob es abzählbare transitive Modelle von ZFC gäbe.* Statt  $\neg\text{CH}$  kann jeder andere  $\mathcal{L}(\in)$ -Satz stehen.

In Gleichung (7.2) wird auf der linken Seite ein bestimmter Teil von ZFC benutzt, der allgemeines enthält wie den Satz von Rasiowa und Sikorski (Satz 7.4), aber auch spezifischeres über  $T'(\text{ZFC}^*)$  und  $\text{ZFC}^*$ .

Dieses Abschnittchen war unsere Abhandlung der sogenannten metamathematischen Seite des Forcing. Es gibt auch alternative Vorgehensweisen. Gute Erklärungen gibt es hierzu in den Büchern von Kunen [22], Jech [16, 17] und Halbeisen [13]. Nun kommen wir zur eigentlichen Technik einer Erweiterung durch Forcing: dem Übergang von  $M$  zu  $M'$  in der obigen Implikation.

## 7.2 Halbordnungen, Filter und dichte Mengen

Nun soll das Universum eines ctm  $(M, \in) \models T$  vergrößert werden zu einem Universum  $M[G]$ , das ein vorgegebenes Fragment  $\text{ZFC}^*$  und einen Wunsch  $\varphi$  erfüllt. Die Erweiterung wird durch ein einziges neues Element,  $G \in M[G] \setminus M$ , bestimmt. Es kommen noch weitere Elemente zu  $M[G] \setminus M$  hinzu, die sich jedoch aus  $G$  und  $M$  herleiten. In der Regel genügt  $T'(\text{ZFC}^*)$ , das mindestens die acht einzelnen Axiome enthält, das Ersetzungsschema für die Funktion  $x \mapsto \check{x}$  fordert, kartesische Produkte fordert, und für jede Instanz des Ersetzungsschemas oder des Aussonderungsschemas eine geeignete Instanz des Kollektionsschemas oder des Aussonderungsschemas mit einer  $\Vdash^*$ -Formel enthält. Mit viel Geduld kann man, gegeben  $\text{ZFC}^*$ ,  $T'(\text{ZFC}^*)$  recht sparsam niederschreiben.

Später können auch Eigenschaften, die über ZFC hinausgehen, von  $M$  gefordert werden, wenn z.B. besondere Halbordnungen in  $M$  existieren sollen oder sich die Auswertung von  $\Vdash^*$  in bestimmter Weise verhalten soll. Nach dem vorigen Kapitel darf man auch vereinfachend „sei  $M$  ein abzählbares transitives Modell von ZFC“ voraussetzen.

Das in der Regel neu hinzugefügte Element  $G$  wird für eine Halbordnung  $(P, \leq_P) \in M$  sein ein über  $M$  generischer Filter sein. Einzelne Elemente  $p \in P$  können schon Wahrheiten  $(M[G], \in) \models \varphi$  bestimmen („erzwingen“) für alle  $G$



mit  $p \in G$ . Dies wird die sogenannte Forcing-Relation (Erzwingungsrelation)  $p \Vdash \varphi$  sein.

**Definition 7.1.** Eine Struktur  $(P, \leq_P)$  mit einer zweistelligen Relation  $\leq$  heißt *Halbordnung* oder *partielle Ordnung* gdw  $(P, \leq_P)$  die folgenden drei Sätze erfüllt:

- (1) (Transitivität)  $(\forall x, y, z)((x \leq y \wedge y \leq z) \rightarrow x \leq z)$
- (2) (Reflexivität)  $(\forall x)(x \leq x)$
- (3) (Antisymmetrie)  $(\forall x, y)((x \leq y \wedge y \leq x) \rightarrow x = y)$

Bemerkung: Verzichtet man auf die Antisymmetrie, erhält man eine Quasiordnung  $(P, <_P)$ . Auf dieser Quasiordnung kann man die Äquivalenzrelation  $x \equiv y$  gdw  $(x \leq_P y \wedge y \leq_P x)$  definieren, die mit  $\leq_P$  verträglich ist. Man erhält eine Halbordnung  $(P/\equiv, \leq_P/\equiv)$  auf den Äquivalenzklassen. Im Forcingsinne sind  $P$  und  $P/\equiv$  äquivalent, da man eine dichte Einbettung von  $P$  in  $P/\equiv$  hat. Sobald man Forcing iteriert und nur noch mit Namen für Forcings arbeitet, kommen in der Regel nur noch Quasiordnungen vor. Dies schadet nichts. Die Antisymmetrie wird nie gebraucht.

Die Elemente von  $P$  heißen Bedingungen, conditions.

- Definition 7.2.** (1) Für  $p, q \in P$  mit  $q \leq p$  sagen wir „ $q$  ist stärker als  $p$ “ oder „ $q$  erweitert  $p$ .“<sup>1</sup>
- (2)  $p$  und  $q$  heißen *inkompatibel*, *unverträglich*, in Zeichen  $p \perp q$ , gdw es kein  $r$  gibt, so dass  $r \leq p \wedge r \leq q$ . Im gegenteiligen Falle heißen  $p$  und  $q$  kompatibel, verträglich, und man schreibt  $p \parallel q$  oder  $p \not\perp q$ .
  - (3) Aus technischen Gründen betrachten wir nur Halbordnungen, die ein größtes Element 1 enthalten.

ÜBUNG: Beweisen Sie, dass die 1 in  $P$  eindeutig ist! Hierzu nutzt man die Antisymmetrie. Die Eindeutigkeit der 1 wird nie gebraucht.

Beachten Sie: Vergleichbare Elemente ( $p \leq q$  oder  $q \leq p$ ) sind kompatibel, doch es kann auch unvergleichbare kompatible Elemente geben.

Wir betrachten einige Beispiele.  $(\mathbb{N}, \leq)$  ist keine Halbordnung in unserem Sinne, da es kein größtes Element gibt.  $(\mathbb{N}, \geq)$  ist eine Halbordnung, doch wir werden bald sehen, dass sie nicht zu einer echten Erweiterung führt, da je zwei ihrer Elemente kompatibel sind.

Sei  $\mathcal{O}$  die Menge aller offenen nicht-leeren Teilmengen von  $\mathbb{R}$ . Dann ist  $(\mathcal{O}, \subseteq)$  eine sehr schöne Halbordnung.

Eine andere sehr schöne Halbordnung ist die Menge aller messbaren Teilmengen von  $\mathbb{R}$  mit strikt positivem Maß mit  $\subseteq$  als Halbordnung. Zwei Mengen sind genau dann inkompatibel, wenn ihr Schnitt eine Nullmenge ist.

<sup>1</sup>**Vorsicht:** Die ältere Konvention ist: Man schreibt  $p \leq q$  für „ $q$  ist stärker als  $p$ “! Heute wird diese Konvention besonders in Israel noch gepflegt. Wir versuchen, uns an die sogenannte „alphabetische Konvention“ zu halten: frühere Buchstaben stehen immer für schwächere Bedingungen, egal ob  $\leq$  oder  $\geq$  steht.

Statt  $\mathbb{O}$  betrachtet man in der Literatur die eng verwandte Halbordnung  $\mathbb{C}$  der clopen Teilmenge der irrationalen Zahlen  $\mathbb{R}$ , wieder mit  $\subseteq$  als Halbordnung. Wir werden sehen:  $\mathbb{O}$  und  $\mathbb{C}$  führen zu äquivalenten Forcings.  $\mathbb{C}$  steht für Cohen-Halbordnung (oder Cohen-Algebra, weil man jede Halbordnung auf kanonische Weise zu einer booleschen Algebra erweitern kann, die im Forcing-Sinne genau dasselbe bewirkt. Wir werden oft mit Halbordnungen und selten mit booleschen Algebren arbeiten)

Statt  $\mathbb{M}$  (Maßalgebra) haben sich die Namen  $\mathbb{B}$  (Borel) und auch random algebra für die Maßalgebra eingebürgert.

Eine andere sehr schöne Halbordnung ist

$$\text{Fn}_{<\omega}(X, 2) = \{p \mid p: X_0 \rightarrow 2, X_0 \subseteq X, X_0 \text{ ist endlich}\}$$

für eine beliebige Menge  $X$ . Die Ordnung auf  $\text{Fn}_{<\omega}(X, 2)$  ist  $\supseteq$ , die umgekehrte mengentheoretische Inklusion. Das größte Element ist die leere Funktion. Zwei Bedingungen sind genau dann kompatibel, wenn ihre Vereinigung eine Funktion ist. Die Halbordnung  $\text{Fn}_{<\omega}(\omega, 2)$  ist übrigens im Forcing äquivalent mit  $\mathbb{O}$  und mit  $\mathbb{C}$ .

**Definition 7.3.** (1) Sei  $P$  eine Halbordnung und sei  $D \subseteq P$ ,  $p \in P$ . Dann liegt/ist  $D$  dicht unter  $p$ , wenn

$$(\forall q \leq p)(\exists d \in D)(d \leq q).$$

$D$  liegt dicht in  $P$ , wenn  $D$  dicht unterhalb der 1 liegt.

- (2) Eine Menge  $A$  heißt eine *Antikette*, wenn die Elemente von  $A$  paarweise inkompatibel sind.
- (3) Eine Menge  $G \subseteq P$  heißt *Filter* falls gilt:
  - (a)  $G \neq \emptyset$ .
  - (b)  $(\forall p \in P)(\forall q \in G)(q \leq p \rightarrow p \in G)$ .<sup>2</sup>
  - (c)  $(\forall p, q \in G)(\exists r \in G)(r \leq p \wedge r \leq q)$ .  $r$  heißt ein Schnitt von  $p$  und  $q$ .
- (4) Ist  $\mathcal{D}$  eine Familie dichter Teilmengen von  $P$  und  $G$  ein Filter, so heißt  $G$   $\mathcal{D}$ -generisch, wenn  $G$  jedes Element von  $\mathcal{D}$  schneidet.  $G$  heißt (etwas inkonsistent)  $P$ -generisch über  $M$ , wenn  $P \in M$  und  $G$  jedes  $D \in M$ , das eine dichte Teilmenge von  $P$  ist, schneidet. Hier und im Folgenden schreiben wir oft  $P$ , wenn eigentlich  $(P, \leq_P)$  stehen sollte.

ÜBUNG Wie sehen dichte Teilmengen von  $\mathbb{O}$  aus?

Der folgende Satz ist mit dem Baire'schen Categoriesatz verwandt.

**Satz 7.4.** *Der Satz von Rasiowa und Sikorski. Sei  $M$  abzählbar und  $p \in P$ . Dann gibt es einen  $P$ -generischen Filter  $G$  über  $M$ , so dass  $p \in G$ .*

Beweis: Sei  $\langle D_n \mid n < \omega \rangle$  eine Aufzählung aller dichten Teilmengen von  $P$ , die in  $M$  sind. Induktiv wählen wir  $q_n \in P$ , so dass

<sup>2</sup>Vorsicht. In der Definition von Filter ist ein Druckfehler in Kunen Kapitel II Def 2.4 (b).

- (1)  $q_0 = p$ ,
- (2)  $q_{n+1} \leq q_n$ ,
- (3)  $q_{n+1} \in D_n$

Sei  $G$  der von  $\{q_n \mid n \in \omega\}$  erzeugte Filter, d.h., in unserem Falle:  $G = \{q \mid (\exists n)(q \geq q_n)\}$ , da die Menge schon unter Schnitten abgeschlossen ist. Dann ist  $G$   $P$ -generisch über  $M$ .  $\square$

Für diesen Satz brauchten wir, dass wir *abzählbare* transitive Modelle  $M$  haben.

In unseren Anwendungen wird  $M$  ein ctm eines genügend starken endlichen  $T \subset \text{ZFC}$  sein, und es wird  $P \in M$  sein. Wir schreiben dann nur „sei  $M$  ein ctm und  $P \in M$ “. Es ist wichtig zu wissen, dass viele Eigenschaften absolut für  $M$  sind, so zum Beispiel „ $P$  ist Halbordnung“ oder „ $D$  ist dicht“. Die Aufzählung der  $D_n$  liegt jedoch außerhalb von  $M$ , da Abzählbarkeit keineswegs eine absolute Eigenschaft ist.  $D_n \in M$ , nur für jedes einzelne  $D_n$ . Im nächsten Lemma brauchen wir, dass  $M$  ein bisschen mehr von ZFC erfüllt. So etwas steht dann in  $\psi \in T(\text{ZFC}^*)$  zum Beispiel im Beweis der relativen Konsistenz von  $\mathbf{V} \neq \mathbf{L}$ .

Bemerkung: Wer sehr umsichtig ist, kann auch Buch darüber führen, wieviel von der Voraussetzung „ $P \in M$ “ benutzt wird. Bei Forcing mit Klassen (als Halbordnungen) setzt man nur „ $P \subseteq M$  und jeder mengengroße Anfangsabschnitt von  $P$  ist ein Element von  $M$ “ voraus. Vorsicht ist geboten, da der Satz über  $M[G] \models \text{ZFC}^*$  bei Klassenforcing i.A. nur unter zusätzlichen Voraussetzungen wahr ist. Wir beschränken uns in den nächsten Kapiteln auf „Mengenforcing“, was heißt, dass  $(P, \leq_P, 1_P) \in M$  vorausgesetzt wird.

**Lemma 7.5.** *Sei  $M$  ein ctm, in dem geeignete (s.u.) Instanzen des Aussonderungsschemas gelten. Sei  $P \in M$  eine Halbordnung, so dass*

$$(\forall p)(\exists q, r)(q \leq p \wedge r \leq p \wedge q \perp r)$$

(eine Halbordnung mit dieser Eigenschaft heißt *atomlos*), und sei  $G$   $P$ -generisch über  $M$ . Dann ist  $G \notin M$ .

Beweis. Wenn  $G \in M$  wäre, so auch  $D = P \setminus G \in M$ , da wir das Aussonderungsschema für  $\setminus$  haben. Außerdem ist die mengentheoretische Differenz absolut.  $D$  ist dicht, da, gegeben  $p$ , nicht  $r$  und  $q$  gleichzeitig in  $G$  liegen können, weil dies der Filter-Eigenschaft widerspricht. Doch  $G \cap D = \emptyset$ , im Widerspruch zur Generizität.  $\square$

ÜBUNG: Wenn  $P$  nicht splitting ist, dann gibt es einen  $P$ -generischen Filter über  $M$  in  $M$ .

### 7.3 Namen und Auswertungen

**Definition 7.6.**  $\tau$  ist ein  $P$ -Name gdw  $\tau$  eine Relation ist und

$$(\forall x \in \tau)(\exists \sigma \in \bigcup \bigcup \tau)(\exists p \in P \cap \bigcup \bigcup \tau)(x = \langle \sigma, p \rangle \wedge \sigma \text{ ist ein } P\text{-Name}).$$

Dies ist eine Definition einer charakteristischen Operation  $\mathbf{H}: \mathbf{V} \rightarrow \{0, 1\}$  (d.h.  $\mathbf{H}(\tau) = 1$  gdw  $\tau$  ist ein  $P$ -Name,  $\mathbf{H}(\tau) = 0$  sonst) für die Klasse aller Namen durch transfinite Rekursion über die Relation  $\mathbf{R}$ . Falls man das  $\mathbf{F}$  aus dem Rekursionssatz 6.8 geeignet  $\Delta_0$ -definierbar wählt, kann man  $\mathbf{H}$  induktiv über die fundierte mengenähnliche Relation  $\mathbf{R}$

$$\sigma \mathbf{R} \tau \text{ gdw } (\exists p \in P)(\langle \sigma, p \rangle \in \tau)$$

mit einer  $\Delta_0$ -Formel definieren.  $\mathbf{H}(\tau)$  braucht nur Rekursion über  $\mathbf{H} \upharpoonright \text{th}(\tau)$ , die transitive Hülle von  $\tau$ , wie im Beweis zu 6.8 und außerdem trifft der  $\Delta_1^F$ -Rekursionssatz zu. Wir halten fest, dass die Eigenschaft „ $\tau$  ist ein  $P$ -Name“, d.h.  $\mathbf{H}(\tau) = 1$ ,  $\Delta_1^F$  und absolut über transitiven Modellen und Klassen ist.

**Definition 7.7.**  $\mathbf{V}^P$  ist die Klasse aller  $P$ -Namen. Wenn  $M$  transitiv ist, dann setzen wir  $M^P = \mathbf{V}^P \cap M$ . Wegen der Absolutheit ist diese Definition äquivalent zur Definition

$$M^P = \{\tau \in M \mid (\tau \text{ ist ein } P\text{-Name})^M\}.$$

**Definition 7.8.** Sei  $\tau \in \mathbf{V}^P$  und sei  $G \in \mathbf{V}$  eine Menge.  $\text{val}(\tau, G) = \tau_G = \{\sigma_G \mid (\exists p \in G)(\langle \sigma, p \rangle \in \tau)\}$  heißt die *Auswertung* des Namens  $\tau$  unter/mit  $G$ .

Wieder wurde  $\Delta_1^F$ -Rekursion über  $\mathbf{R}$  verwendet zur Definition von  $\text{val}(\tau, G)$ , und auch dieses ist absolut.

**Definition 7.9.** Sei  $M$  transitiv.  $P \in M$ ,  $G \subseteq P$ , dann

$$M[G] = \{\tau_G \mid \tau \in M^P\}.$$

**Definition 7.10.**  $\text{dom}(\tau) = \{\sigma \mid \exists p(\langle \sigma, p \rangle \in \tau)\}$  ist der Definitionsbereich von  $\tau$ , obwohl  $\tau$  nur eine Relation, keine Funktion ist.

$\tau \mapsto \tau_G$  ist eine absolute Funktion für alle transitiven  $N$ , die  $G \in N$  erfüllen.

**Lemma 7.11.** Sei  $N$  ein transitives Modell und  $M \subseteq N$  und  $G \in N$ , dann  $M[G] \subseteq N$ .

Beweis:  $\tau_G = (\tau_G)^N \in N$ . □

Nun ist zu zeigen: Für jedes Fragment  $\text{ZFC}^*$  können wir  $T'(\text{ZFC}^*)$  so wählen, dass aus  $M \models T'(\text{ZFC}^*)$  folgt:  $M[G]$  erfüllt  $\text{ZFC}^*$ . Dies wird recht lang.

Wir beginnen mit einem Beispiel für die Idee, dass Wahrheiten über  $M[G]$  schon aus der Kenntnis einiger Elemente von  $G$  bestimmt werden können.

Beispiel:

$$\{\langle 0, p \rangle\}_G = \begin{cases} \{0\}, & \text{wenn } p \in G, \\ 0, & \text{wenn } p \notin G. \end{cases}$$

**Definition 7.12.**  $\check{x} = \{\langle \check{y}, 1_P \rangle \mid y \in x\}$

Wieder ist der  $\Delta_1^F$ -Rekursionssatz anwendbar.

**Lemma 7.13.** *Sei  $M$  transitiv und erfülle das Paarmengenaxiom und das Ersetzungsaxiom für die Funktion  $x \mapsto \check{x}$  (mit der genauen Bildmenge),  $P \in M$  Halbordnung und  $G$   $n$  Filter auf  $P$ , dann gilt:*

- (a)  $(\forall x \in M)(\check{x} \in M^P \wedge \check{x}_G = x)$ ,
- (b)  $M \subseteq M[G]$ .

Beweis:  $\check{x}_G = x$  wird durch  $\in$ -Induktion über  $x$  gezeigt. □

**Definition 7.14.**  $\Gamma = \{\langle \check{p}, p \rangle \mid p \in P\}$

**Lemma 7.15.**  $\Gamma_G = G$ .  $G \in M[G]$ . □

**Lemma 7.16.**  $M[G]$  ist transitiv. □

Wir erinnern an die Definition des Rangs.  $\text{rank}(x) = \min\{\alpha \mid x \in V_{\alpha+1}\}$ .

**Lemma 7.17.** (a)  $(\forall \tau \in M^P)(\text{rank}(\tau_G) \leq \text{rank}(\tau))$ ,

(b)  $\mathbf{On} \cap M[G] = \mathbf{On} \cap M$ .

Beweis: (a): Durch  $\in$ -Induktion über  $\tau$ .  $\text{rk}(\tau_G) = \sup\{\text{rk}(\sigma_G) + 1 \mid \exists p \in G(\sigma, p) \in \tau\} \leq \sup\{\text{rk}(\sigma) + 1 \mid \exists p \in P(\sigma, p) \in \tau\} \leq \sup\{\text{rk}(\sigma) + 1 \mid \sigma \in \bigcup \tau\} \leq \text{rk}(\tau)$ .  
 (b): Nach (a) folgt,  $M[G] \cap \mathbf{On} \subseteq M \cap \mathbf{On}$ , da  $M$  unter der Rang-Funktion abgeschlossen ist. Da  $M \subseteq M[G]$ , gilt Gleichheit. □

**Definition 7.18.** (a)  $\text{up}(\sigma, \tau) = \{\langle \sigma, 1_P \rangle, \langle \tau, 1_P \rangle\}$ .

(b)  $\text{op}(\sigma, \tau) = \text{up}(\text{up}(\sigma, \sigma), \text{up}(\sigma, \tau))$ .

**Lemma 7.19.** *Seien  $\sigma, \tau \in M^P$  und  $M$  erfülle das Paarmengenaxiom.*

(a)  $\text{up}(\sigma, \tau) \in M^P$  und  $(\text{up}(\sigma, \tau))_G = \{\sigma_G, \tau_G\}$ .

(b)  $\text{op}(\sigma, \tau) \in M^P$ , und  $(\text{op}(\sigma, \tau))_G = \langle \sigma_G, \tau_G \rangle$ . □

**Lemma 7.20.** *Sei  $M$  ein ctm, gelte in  $M$  das Paarmengenaxiom und das Ersetzungsaxiom für die Operation  $x \mapsto \text{dom}(x)$ .<sup>3</sup> Das Extensionalitätsaxiom, das Fundierungsaxiom, das Paarmengenaxiom und das Vereinigungsmengenaxiom sind in  $M[G]$  wahr.*

Beweis: Da  $M[G]$  transitiv ist, gilt das Extensionalitätsaxiom. Da in  $\mathbf{V}$  das Fundierungsaxiom gilt, gilt dies auch für jede Klasse. Das Paarmengenaxiom folgt aus dem Lemma. Für die Vereinigung, sei  $a = \tau_G \in M[G]$ . Sei  $\pi = \bigcup \text{dom}(\tau)$ . Man rechnet aus, dass  $\pi_G \supseteq \bigcup a$ . □

Nun könnte man mit dem Aussonderungsaxiom in  $M[G]$  zeigen, dass man  $\bigcup a$  aus  $\pi_G$  aussondern kann. Das Aussonderungsaxiom folgt erst später, nach dem Hauptsatz über Forcing. Wir stellen daher den Beweis zurück, oder geben eine ÜBUNG, die nur die Filter-Eigenschaft von  $G$  (nicht aber die Generizität) benutzt:

<sup>3</sup>Ich danke Herrn Dennis Müller für den Hinweis, dass die Ersetzung fehlte, Mai 2014.

ÜBUNG: Sei

$$\pi' = \{\langle \rho, s \rangle \mid (\exists \langle \sigma, r \rangle \in \tau)(\exists q)(\langle \rho, q \rangle \in \sigma \wedge s \leq q \wedge s \leq r)\}.$$

Dann ist  $\pi'_G = \bigcup \tau_G$ .

Wir verwendeten noch nicht, dass  $G$  alle dichten Mengen schneidet. Dies hat auch Bedeutung für Mengen, die nur unterhalb eines gewissen Punkts dicht sind:

**Lemma 7.21.** *Sei  $E \in M$ .  $E \subseteq P$ . Sei  $G$   $P$ -generisch über  $M$ , dann gilt:*

- (a) *Entweder ist  $G \cap E \neq \emptyset$  oder  $(\exists q \in G)(\forall r \in E)(r \perp q)$ .*
- (b) *Wenn  $p \in G$  und  $E$  dicht unter  $p$  ist, dann  $G \cap E \neq \emptyset$ .*

Beweis: (a) Wir setzen

$$D = \{s \mid (\exists r \in E)(s \leq r)\} \cup \{q \mid (\forall r \in E)(r \perp q)\}.$$

$D$  ist dicht und  $G \cap D \neq \emptyset$  nach der Generizität.

Für (b): Sei  $G \cap E = \emptyset$ . Dann gibt es nach (a) ein  $q \in G$ , das inkompatibel mit allen  $r \in E$  ist. Sei  $q' \leq q$  und  $q' \leq p$ , so ein  $q'$  gibt es, da  $G$  ein Filter ist. Da  $E$  dicht unter  $p$  ist, gibt es ein  $r \in E$ ,  $r \leq q'$ . Aber dann ist  $r \leq q$ , im Widerspruch zu  $r \perp q$ .  $\square$

## 7.4 Die Forcingrelation

**Definition 7.22.** Sei  $\varphi(x_1, \dots, x_n) \in \mathcal{L}(\in)$ , und  $x_1, \dots, x_n$  seien alle freien Variablen in  $\varphi$ . Sei  $M$  ein ctm,  $P \in M$  eine Halbordnung,  $\tau_1, \dots, \tau_n \in M^P$ , und sei  $p \in P$ , dann sagen wir „ $p$  erzwingt/forcirt (über  $M$ ) (mit  $P$ )  $\varphi(\tau_1, \dots, \tau_n)$ “ und schreiben

$$p \Vdash_{P,M} \varphi(\tau_1, \dots, \tau_n)$$

gdw

$$(\forall G)((G \text{ ist } P\text{-generisch über } M \wedge p \in G) \rightarrow \varphi^{M[G]}((\tau_1)_G, \dots, (\tau_n)_G)).$$

Wenn  $P$  (genauer  $(P, \leq_P)$ ) oder/und  $M$  bekannt sind, lassen wir die Indizes weg.

**Lemma 7.23.** (a)  $(p \Vdash \varphi(\tau_1, \dots, \tau_n) \wedge q \leq p) \rightarrow q \Vdash \varphi(\tau_1, \dots, \tau_n)$ .

(b)  $p \Vdash \varphi(\tau_1, \dots, \tau_n) \wedge p \Vdash \psi(\tau_1, \dots, \tau_n) \text{ gdw } p \Vdash (\varphi(\tau_1, \dots, \tau_n) \wedge \psi(\tau_1, \dots, \tau_n))$ .

Nun ist unser nächstes Ziel, zu zeigen, dass  $p \Vdash \varphi$  äquivalent zu einer Aussage relativiert auf  $M$  ist, und wir nennen diese  $(p \Vdash^* \varphi)^M$ .

**Definition 7.24.** (1) Induktiv über die fundierte mengenähnliche Relation „ $\mathbf{R} \times \mathbf{R}$ “ (d.h.  $(\pi_1, \pi_2) \mathbf{R} \times \mathbf{R} (\sigma_1, \sigma_2) : \text{gdw } \pi_1 \mathbf{R} \sigma_1 \text{ und } \pi_2 \mathbf{R} \sigma_2$ ) auf  $\mathbf{V}^P \times \mathbf{V}^P$  definieren wir  $p \Vdash^* \tau_1 = \tau_2$  wie folgt:

$$p \Vdash^* \tau_1 = \tau_2 \text{ gdw}$$

( $\alpha$ ) für alle  $\langle \pi_1, s_1 \rangle \in \tau_1$ ,

$$\{q \leq p \mid q \leq s_1 \rightarrow \exists \langle \pi_2, s_2 \rangle \in \tau_2 (q \leq s_2 \wedge q \Vdash^* \pi_1 = \pi_2)\}$$

dicht unter  $p$  ist, und

( $\beta$ ) für alle  $\langle \pi_2, s_2 \rangle \in \tau_2$ ,

$$\{q \leq p \mid q \leq s_2 \rightarrow \exists \langle \pi_1, s_1 \rangle \in \tau_1 (q \leq s_1 \wedge q \Vdash^* \pi_1 = \pi_2)\}$$

dicht unter  $p$  ist.

(2) Nun definieren wir leicht (ohne Rekursion)  $p \Vdash^* \tau_1 \in \tau_2$  gdw

$$\{q \mid \exists \langle \pi, s \rangle \in \tau_2 (q \leq s \wedge q \Vdash^* \pi = \tau_1)\}$$

dicht unter  $p$  ist.

(3) Induktiv über den Aufbau von  $\varphi$  definieren wir nun weiter  $p \Vdash^* \varphi$ .

(3a)  $p \Vdash^* (\varphi(\tau_1, \dots, \tau_n) \wedge \psi(\tau_1, \dots, \tau_n))$  gdw  $p \Vdash^* \varphi(\tau_1, \dots, \tau_n)$  und  $p \Vdash^* \psi(\tau_1, \dots, \tau_n)$ .

(3b)  $p \Vdash^* \neg \varphi(\tau_1, \dots, \tau_n)$  gdw für kein  $q \leq p$ ,  $q \Vdash^* \varphi(\tau_1, \dots, \tau_n)$ .

(3c)  $p \Vdash^* \exists x \varphi(x, \tau_1, \dots, \tau_n)$  gdw

$$\{r \mid (\exists \sigma \in V^P)(r \Vdash^* \varphi(\sigma, \tau_1, \dots, \tau_n))\}$$

dicht unter  $p$  ist.

ÜBUNG: Überlegen Sie sich, dass  $\Vdash^*$ , genauer, eine Eigenschaft  $\text{Force}^*(p, \varphi, \tau_1, \dots, \tau_n, P, \leq_P)$ , wirklich entlang einer fundierten mengenähnlichen Relation definiert wird, so dass der Satz 6.8 anwendbar ist! Für quantorenfreie  $\varphi$  ist  $p \Vdash^* \varphi(\tau_1, \dots, \tau_n)$  absolut, da  $\mathbf{R} \times \mathbf{R}$  absolut ist, und die Rekursion in Definition 7.24 (a) ( $\alpha$ ), ( $\beta$ ) nur über absolute Eigenschaften spricht. Doch der Quantor in (3c) ist nicht absolut.

$\varphi(\bar{\tau})$  mit einem  $\varphi \in \mathcal{L}(\in)$  und  $\tau_i \in \mathbf{V}^P$  heißt Formel der Forcing-Sprache.

**Lemma 7.25.** *Äquivalent sind*

(1)  $p \Vdash^* \varphi(\tau_1, \dots, \tau_n)$ ,

(2)  $\forall r \leq p (r \Vdash^* \varphi(\tau_1, \dots, \tau_n))$ ,

(3)  $\{r \mid r \Vdash^* \varphi(\tau_1, \dots, \tau_n)\}$  ist dicht unterhalb  $p$ .

Beweis: (2)  $\rightarrow$  (1) und (2)  $\rightarrow$  (3) sind nur Abschwächungen. Nun beweisen wir die fehlenden beiden Implikationen zunächst für  $\tau_1 = \tau_2$  und für  $\tau_1 \in \tau_2$ . (1)  $\rightarrow$  (2) gilt dann nach der induktiven Definition von  $\Vdash^*$ , die eine Dichtigkeitssaussage enthält, und der folgender Tatsache: Wenn  $D$  dicht unter  $p$  ist und  $r \leq p$  ist, dann ist  $D$  auch dicht  $r$ . (3)  $\rightarrow$  (1) folgt aus der Tatsache: Wenn  $\{r \mid D \text{ ist dicht unter } r\}$  dicht unter  $p$  ist, dann ist  $D$  dicht unter  $p$ . Nun ist die Äquivalenz von (1), (2), (3) für atomare  $\varphi$  bekannt, und nun zeigen die Klauseln (c) bis (e) der Definition von  $\Vdash^*$ , dass sich die Äquivalenz durch sie hochzieht.  $\square$

ÜBUNG (zum  $\wedge$ -Schritt in der vorvorigen Zeile): Der Schnitt zweier dichter Teilmengen von  $P$  kann leer sein. Wir nennen  $D$  *offen*, wenn für alle  $p \in D$  für alle  $q \leq p$ ,  $q \in D$ .  $\{p \mid p \Vdash^* \varphi\}$  und  $\{p \mid p \Vdash \varphi\}$  sind offen. Der Schnitt endlich vieler offener dichter Mengen ist offen und dicht.

Nun wird das Herleiten der Forcing-Technik zu einer *tour de force* im Sinne von Beweismarathon.

**Satz 7.26.** „Das Forcing\*theorem“. Seien  $\varphi(\tau_1, \dots, \tau_n)$  wie gehabt, sei  $M$  ein ctm, sei  $P \in M$  eine Halbordnung, seien  $\tau_1, \dots, \tau_n \in M^P$  sei  $G$   $P$ -generisch über  $M$ . Dann

- (1) Wenn  $p \in G$  und  $(p \Vdash^* \varphi(\tau_1, \dots, \tau_n))^M$ , dann  $(\varphi(\tau_1)_G, \dots, (\tau_n)_G)^{M[G]}$ .
- (2) Wenn  $(\varphi(\tau_1)_G, \dots, (\tau_n)_G)^{M[G]}$ , dann gibt es ein  $p \in G$ , so dass  $(p \Vdash^* \varphi(\tau_1, \dots, \tau_n))^M$ .

Beweis: Wenn  $\varphi(\tau_1, \tau_2)$  der atomare Ausdruck  $\tau_1 = \tau_2$  ist, dann wird der Beweis induktiv geführt, genauso wie die transfinite Rekursion in Definition  $p \Vdash^* \tau_1 = \tau_2$ . Da  $\Vdash^*$  für atomare Formeln absolut ist, kann also in der linken Seite von (1) die Relativierung auf  $M$  weglassen.

Wir nehmen nun also  $p \in G$  und  $p \Vdash^* \tau_1 = \tau_2$  an. Zum Nachweis von  $(\tau_1)_G = (\tau_2)_G$  zeigen wir  $(\tau_1)_G \subseteq (\tau_2)_G$  mithilfe von ( $\alpha$ ) der Definition  $\Vdash^*$  Punkt (a). Die andere Inklusion zeigt man in symmetrischer Weise. Jedes Element von  $(\tau_1)_G$  ist von der Form  $(\pi_1)_G$  für ein  $s_1 \in G$  und  $\langle \pi_1, s_1 \rangle \in \tau_1$ . Wir müssen  $(\pi_1)_G \in (\tau_2)_G$  zeigen. Wir geben ein  $r \in G$  mit  $r \leq p$  und  $r \leq s_1$  vor. Dann  $r \Vdash^* \tau_1 = \tau_2$  nach Lemma 7.25. Nach der Definition von  $\Vdash^*$  ist  $\{q \leq r \mid q \leq s_1 \rightarrow \exists \langle \pi_2, s_2 \rangle \in \tau_2 (q \leq s_2 \wedge q \Vdash^* \pi_1 = \pi_2)\}$  dicht unter  $r$  und nach Lemma 7.21 gibt es daher ein  $q \in G$  so dass  $q \leq r$  und  $q \leq s_1$  implizieren, dass

$$(\exists \langle \pi_2, s_2 \rangle \in \tau_2)(q \leq s_2 \wedge q \Vdash^* \pi_1 = \pi_2). \quad (*)$$

Für  $\langle \pi_2, s_2 \rangle$  wie in (\*) ist wegen  $q \leq s_2$ ,  $s_2 \in G$  und daher  $(\pi_2)_G \in (\tau_2)_G$ . Die Induktionsvoraussetzung von (1), angewandt auf  $q \Vdash^* \pi_1 = \pi_2$ , impliziert  $(\pi_1)_G = (\pi_2)_G$  und daher  $(\pi_1)_G \in (\tau_2)_G$ .

Nun prüfen wir (2) für  $\tau_1 = \tau_2$ : Sei  $(\tau_1)_G = (\tau_2)_G$ . Wir schreiben

$$(\alpha')_r \quad (\exists \langle \pi_1, s_1 \rangle \in \tau_1) \left( r \leq s_1 \wedge (\forall \langle \pi_2, s_2 \rangle \in \tau_2) (\forall q \in P) ((q \leq s_2 \wedge q \Vdash^* \pi_1 = \pi_2) \rightarrow q \perp r) \right);$$

$$(\beta')_r \quad (\exists \langle \pi_2, s_2 \rangle \in \tau_2) \left( r \leq s_2 \wedge (\forall \langle \pi_1, s_1 \rangle \in \tau_1) (\forall q \in P) ((q \leq s_1 \wedge q \Vdash^* \pi_1 = \pi_2) \rightarrow q \perp r) \right).$$

Kein  $r \in G$  kann  $(\alpha')_r$  oder  $(\beta')_r$  erfüllen aus dem folgenden Grund: Wenn  $r \in G$  und  $\langle \pi_1, s_1 \rangle \in \tau_1$  wie in  $(\alpha')_r$  ist, dann ist  $s_1 \in G$  und  $(\pi_1)_G \in (\tau_1)_G = (\tau_2)_G$ . Wir fixieren also ein  $\langle \pi_2, s_2 \rangle \in \tau_2$  mit  $s_2 \in G$  und  $(\pi_1)_G = (\pi_2)_G$ , dann gibt es nach der Induktionsvoraussetzung von (2)  $\pi_1 = \pi_2$  ein  $p_0 \in G$ ,  $p_0 \Vdash^* \pi_1 = \pi_2$ .



Nun nehmen wir ein  $q \in G$  mit  $q \leq p_0$  und  $q \leq s_2$ , da  $q \Vdash^* \pi_1 = \pi_2$ , haben wir  $r \perp q$ ,  $q \in G$ ,  $r \in G$ , einen Widerspruch. Ebenso argumentiert man mit  $(\beta')_r$ .

Wir zeigen, dass  $D = \{r \mid r \Vdash^* \tau_1 = \tau_2 \vee (\alpha')_r \vee (\beta')_r\}$  dicht ist. Sei  $r \in P$ . Entweder gilt  $r \Vdash^* \tau_1 = \tau_2$ , oder  $(\alpha)$  oder  $(\beta)$  von der Definition von  $\Vdash^*$  sind nicht wahr. Wenn  $(\alpha)$  nicht wahr ist, dann nehmen wir die Definition von „dicht unter  $r$ “ und ein  $\langle \pi_1, s_1 \rangle \in \tau_1$  und ein  $r \leq p$ , so dass

$$(\forall q \leq r) \left( q \leq s_1 \wedge \forall \langle \pi_2, s_2 \rangle \in \tau_2 \neg (q \Vdash^* \pi_1 = \pi_2 \wedge q \leq s_2) \right). \quad (\odot)$$

Insbesondere ist  $r \leq s_1$ . Wenn  $\langle \pi_2, s_2 \rangle \in \tau_2$ ,  $q \leq s_2$  und  $q \Vdash^* \pi_1 = \pi_2$ , dann  $q \perp r$ , da jede gemeinsame Erweiterung  $q'$  von  $q$  und  $r$  der Zeile  $(\odot)$  widersprechen würde. So ist  $r \leq p$  und  $r$  erfüllt  $(\alpha')_r$ . Wenn  $(\beta)$  scheitert, dann erhalten wir ein  $r \leq p$ , mit  $(\beta')_r$ . Somit ist  $D$  dicht unterhalb  $p$ .

Wir haben  $G \cap D \neq \emptyset$ . Somit haben wir ein  $r \in G$  mit  $r \Vdash^* \tau_1 = \tau_2$ .

Nun nehmen wir an, dass  $\varphi(\tau_1, \tau_2)$  die atomare Formel  $\tau_1 \in \tau_2$  ist. Wir prüfen (1) und nehmen hierzu  $p \in G$  und  $p \Vdash^* \tau_1 \in \tau_2$ . Dann ist

$$D = \{q \mid (\exists \langle \pi, s \rangle \in \tau_2)(q \leq s \wedge q \Vdash^* \pi = \tau_1)\}$$

dicht unter  $p$ . Wir nehmen also ein  $q \leq p$ ,  $q \in G$  und nehmen ein  $\langle \pi, s \rangle \in \tau_2$ , so dass  $q \leq s$  und  $q \Vdash^* \pi = \tau_1$ . Da  $s \in G$  und  $\langle \pi, s \rangle \in \tau_1$ , haben wir  $\pi_G \in (\tau_2)_G$  nach der Definition von  $(\tau_2)_G$ . Nun benutzen wir, dass wir (1) für Gleichheitsformeln schon bewiesen haben: Da  $q \in G$  und  $q \Vdash^* \pi = \tau_1$ , ist  $\pi_G = (\tau_1)_G$ . Also ist  $(\tau_1)_G \in (\tau_2)_G$ .

Nun prüfen wir (2) für  $\tau_1 \in \tau_2$ . Wir nehmen  $(\tau_1)_G \in (\tau_2)_G$  an. Nach der Definition von  $(\tau_2)_G$  gibt es ein  $\langle \pi, s \rangle \in \tau_2$ , so dass  $s \in G$  und  $\pi_G = (\tau_1)_G$ . Die Behauptung (2), angewandt auf die Formel  $\pi = \tau_1$ , liefert dann ein  $r \in G$ , so dass  $r \Vdash^* \pi = \tau_1$ . Sei nun  $p \in G$ ,  $p \leq s$  und  $p \leq r$ . Dann gilt  $p \Vdash^* \pi = \tau_1$  und daher  $p \Vdash^* \tau_1 \in \tau_2$ .

Für die nicht atomaren Ausdrücke werden (1) und (2) jetzt beide zusammen über den Aufbau von  $\varphi$  bewiesen. Wir schreiben die  $\tau_i$  nicht.

(1)  $\neg$ : Wir nehmen (1) und (2) für  $\varphi$  an und beweisen (1) für  $\neg\varphi$ . Sei  $p \in G$  und  $(p \Vdash^* \neg\varphi)^M$ . Wir müssen  $\neg\varphi^{M[G]}$  zeigen. Im gegenteiligen Falle gälte  $\varphi^{M[G]}$ , und daher gäbe es nach (2) ein  $q \in G$ , so dass  $(q \Vdash^* \varphi)^M$ . Dann gäbe es ein  $r \in G$ ,  $r \leq p$  und  $r \leq q$  und  $(r \Vdash^* \varphi)^M$ , und dies widerspräche der Definition von  $(p \Vdash^* \neg\varphi)^M$ .

(2)  $\neg$ : Wir nehmen  $(\neg\varphi)^{M[G]}$  an und setzen

$$D = \{p \mid (p \Vdash^* \varphi)^M \vee (p \Vdash^* \neg\varphi)^M\}.$$

$D \in M$  und  $D$  ist dicht nach der Definition des  $\neg$ -Schrittes in  $\Vdash^*$ , gelesen in  $M$ . Wir nehmen also ein  $p \in D \cap G$ . Das Disjunktionsglied  $p \Vdash^* \varphi$  ist nicht möglich, da  $p \Vdash^* \varphi$  nach der Induktionsvoraussetzung (1) für  $\varphi$  dann  $\varphi^{M[G]}$  implizieren würde.

(1)  $\wedge$ : Wir nehmen (1) für  $\varphi$  und  $\psi$  an und zeigen (1) für  $(\varphi \wedge \psi)$ . Sei  $p \in G$ ,  $p \Vdash^* \varphi \wedge \psi$ . Dann  $p \Vdash^* \varphi$  und  $p \Vdash^* \psi$  und daher  $\varphi^{M[G]}$  und  $\psi^{M[G]}$  und daher  $(\varphi \wedge \psi)^{M[G]}$ .

(2)  $\wedge$ : Wir nehmen  $(\varphi \wedge \psi)^{M[G]}$  an. Nach (2) für  $\varphi$  und  $\psi$  gibt es  $p, q \in G$ , so dass  $p \Vdash^* \varphi$  und  $q \Vdash^* \psi$ . Jedes  $r$ , das stärker als beide ist, erzwingt die Konjunktion.

(1)  $\exists$ : Sei  $p \in G$  und  $(p \Vdash^* \exists x \varphi(x))^M$ . Dann ist  $\{r \mid (\exists \sigma \in M^P)(r \Vdash^* \varphi(\sigma))^M\}$  dicht unter  $p$  und eine Menge in  $M$ . Daher gibt es ein  $r \in G \cap D$ . Also gibt es ein  $\sigma \in M^P$  ( $r \Vdash^* \varphi(\sigma))^M$ . Nach der Induktionsvoraussetzung (1) für  $\varphi$  gilt  $\varphi(\sigma_G)^{M[G]}$ , somit  $(\exists x \varphi(x))^{M[G]}$ .

(2)  $\exists$ : Wir nehmen  $(\exists x \varphi(x))^{M[G]}$  an und halten ein  $\sigma \in M^P$  mit  $\varphi(\sigma_G)^{M[G]}$  fest. Nach (2) für  $\varphi$  gibt es ein  $p \in G$ ,  $(p \Vdash^* \varphi(\sigma))^M$ . Dann gilt dies auch für alle  $r \leq p$ . Daher ist die Definition von  $(p \Vdash^* \exists x \varphi(x))^M$  (und mehr) erfüllt.  $\square$

**Satz 7.27.** „Der Hauptsatz über Forcing“, „the forcing theorem“. Sei  $\varphi(\tau_1, \dots, \tau_n)$  wie gehabt.  $M$  ctm.  $P \in M$  Halbordnung.  $\tau_1, \dots, \tau_n \in M^P$ . Sei  $G$   $P$ -generisch über  $M$ . Dann

(1) Für alle  $p \in P$  gilt

$$p \Vdash_M \varphi(\tau_1, \dots, \tau_n) \text{ gdw } (p \Vdash_M^* \varphi(\tau_1, \dots, \tau_n))^M.$$

(2) Für alle  $P$ -generischen  $G$  über  $M$  gilt

$$(\varphi((\tau_1)_G, \dots, (\tau_n)_G))^{M[G]} \text{ gdw } (\exists p \in G)(p \Vdash_M \varphi(\tau_1, \dots, \tau_n)).$$

Beweis: In (1) folgt die Implikation von rechts nach links aus (1) des Forcing\*-theorems und aus der Definition von  $\Vdash$ . Für die umgekehrte Implikation gelte  $p \Vdash \varphi(\bar{\tau})$ . Wir zeigen, dass  $\{r \mid (r \Vdash^* \varphi(\bar{\tau}))^M\}$  dicht unter  $p$  ist. Sonst gäbe es ein  $q \leq p$ , so dass kein  $r \leq q$  in  $D$  läge. Dann gälte  $(q \Vdash^* \neg \varphi(\bar{\tau}))^M$ . Nach (1) von rechts nach links hätten wir  $q \Vdash \neg \varphi(\bar{\tau})$ . Dann folgte nach der Definition von  $\Vdash$  für jedes  $G$  mit  $q \in G$ ,  $(\neg \varphi(\bar{\tau}_G))^{M[G]}$ . Doch da  $p \in G$  ist, gilt gleichzeitig  $(\varphi(\bar{\tau}_G))^{M[G]}$ . Widerspruch.

In (2) folgt die Implikation von rechts nach links aus der Definition von  $\Vdash$ . Die Implikation von links nach rechts folgt aus (1) und aus dem Forcing\*-theorem, das dieselbe Implikation für Forcing\* feststellt.  $\square$

Wir schließen diesen Abschnitt mit vier nützlichen Eigenschaften der Relation  $\Vdash$ :

**Korollar 7.28.** Sei  $M$  transitiv, sei  $P \in M$  und seien  $\sigma, \tau_1, \dots, \tau_n \in M^P$ . Dann gelten:

- (a)  $\{p \in P \mid p \Vdash \varphi(\tau_1, \dots, \tau_n) \vee p \Vdash \neg \varphi(\tau_1, \dots, \tau_n)\}$  ist dicht.
- (b)  $p \Vdash \neg \varphi(\tau_1, \dots, \tau_n)$  gdw für kein  $q \leq p$ ,  $q \Vdash \varphi(\tau_1, \dots, \tau_n)$ .
- (c)  $p \Vdash \exists x \varphi(x, \tau_1, \dots, \tau_n)$  gdw

$$\{r \mid (\exists \sigma \in \mathbf{V}^P)(r \Vdash \varphi(\sigma, \tau_1, \dots, \tau_n))\}$$

dicht unter  $p$  ist.

(d) Wenn  $p \Vdash (\exists x \in \sigma)\varphi(x, \tau_1, \dots, \tau_n)$ , dann

$$(\exists q \leq p)(\exists \pi \in \text{dom}(\sigma))(q \Vdash \varphi(\pi, \tau_1, \dots, \tau_n)).$$

Beweis: (a) bis (c) sind für  $\Vdash^*$  wahr nach der Definition von  $\Vdash^*$ , und nach dem Teil (1) des Hauptsatzes gelten sie dann auch für  $\Vdash$ . Für (d) halten wir ein generisches  $G$  mit  $p \in G$  fest. Nach der Definition von  $\Vdash$  gibt es ein  $a \in \sigma_G$ , so dass  $M[G] \models \varphi(a, \bar{\tau})$ , und  $a = \pi_G$  für ein  $\pi \in \text{dom}(\sigma)$ . Nach dem Hauptsatz (in der schwierigen Richtung) gibt es ein  $r \in G$ ,  $r \Vdash \varphi(\pi, \bar{\tau})$ . Wir nehmen  $q \in G$ ,  $q \leq p$  und  $q \leq r$ .  $\square$

## 7.5 ZFC\* in $M[G]$

**Lemma 7.29.** AC, hier in der Form des Wohlordnungssatzes, folgt aus

$$(\forall x)(\exists \alpha \in \mathbf{On})(\exists f)(f: \alpha \rightarrow \text{rge}(f) \wedge x \subseteq \text{rge}(f)).$$

Beweis: Wir zeigen, dass jede Menge  $x$  wohlgeordnet werden kann. Wir setzen  $g(z) = \min(f^{-1}\{z\})$  für  $z \in x$ . Dann ist  $g: x \rightarrow \alpha$  injektiv. Nun setzen wir  $yRz \leftrightarrow g(y) < g(z)$ . Dann ist  $R$  eine Wohlordnung auf  $x$ .  $\square$

**Satz 7.30.** („ $M[G]$  erfüllt ZFC“) Sei ZFC\* ein endliches Fragment von ZFC. Dann gibt es ein endliches Fragment  $T(\text{ZFC}^*)$ , so dass für alle transitiven Modelle  $M$  gilt

$$M \models T(\text{ZFC}^*) \rightarrow M[G] \models \text{ZFC}^*.$$

Beweis: Die Axiome Ext, Fund, Paar und Ver haben wir schon in Lemma 7.20 gezeigt. Wir prüfen einen Satz aus dem Aussonderungsschema: Sei  $\varphi(x, v, \bar{y})$  eine Formel. Wir möchten zeigen, dass für alle  $\sigma, \bar{\tau} \in M^P$  gilt:

$$\{a \in \sigma_G \mid (\varphi(a, \sigma_G, \bar{\tau}_G))^{M[G]}\} \in M[G].$$

Nun fordern wir in  $M$  das Aussonderungsschema für die Formel in folgender Menge (!):

$$\rho = \{\langle \pi, p \rangle \in \text{dom}(\sigma) \times P \mid p \Vdash (\pi \in \sigma \wedge \varphi(\pi, \sigma, \bar{\tau}))\} \in M.$$

Da  $p \Vdash (\pi \in \sigma \wedge \varphi(\pi, \sigma, \bar{\tau}))$  gdw  $(p \Vdash^* (\pi \in \sigma \wedge \varphi(\pi, \sigma, \bar{\tau})))^M$ , folgt die Existenz von  $\rho$  aus dem Aussonderungsschema für diese Formel in  $M$ . Außerdem sei  $M$  gegen  $\times$  abgeschlossen, hierzu braucht man das Paarmengenaxiom und eine Instanz des Ersetzungsschemas. So bestimmt sich also  $T(\text{Aus}_\varphi)$ .

Nun rechnet man nach, dass  $\rho_G = \{a \in \sigma_G \mid (\varphi(a))^{M[G]}\}$ . Wir unterdrücken die Parameter  $\bar{\tau}$  für den Rest der Herleitung. Zunächst die leichte Inklusion: Jedes Element von  $\rho_G$  ist von der Form  $\pi_G$  für  $\langle \pi, p \rangle \in \rho$  und  $p \in G$ . Dann gilt nach der Definition von  $\rho$ ,  $p \Vdash \pi \in \sigma \wedge \varphi(\pi, \sigma)$ , und daher nach der Definition von  $\Vdash$ ,  $\pi_G \in \sigma_G$  und  $(\varphi(\pi_G, \sigma_G))^{M[G]}$ . Nun zur anderen Inklusion: Sei  $a \in \sigma_G$

und gelte  $\varphi(a, \sigma_G)^{M[G]}$ . Nach (2) des Hauptsatzes gibt es ein  $p \in G$ , so dass  $p \Vdash (\pi \in \sigma \wedge \varphi(\pi, \sigma))$ . Also ist  $\langle \pi, p \rangle \in \rho$  und  $\pi_G \in \rho_G$ .

Wir prüfen nun einen Satz aus dem Ersetzungsschema: sei  $\varphi(x, v, \bar{z})$  eine Formel. Wir möchten zeigen, dass es zu  $\sigma, \bar{\tau} \in M^P$  einen Namen  $\rho_G$  gibt mit folgenden Eigenschaften:

$$((\forall a \in \sigma_G)(\exists^=1 y)(\varphi(a, y, \bar{\tau}_G)))^{M[G]}$$

impliziert

$$((\forall a \in \sigma_G)(\exists y \in \rho_G)(\varphi(a, y, \bar{\tau}_G)))^{M[G]}.$$

Nun fordern wir in  $M$  das Ersetzungssaxiom  $\text{Ers}'$  für die Formel über  $M$ :

$$\begin{aligned} (\forall \pi \in \text{dom}(\sigma))(\forall p \in P)(\exists \mu \in M^P)(p \Vdash \varphi(\pi, \mu)) \\ \rightarrow (\forall \pi \in \text{dom}(\sigma))(\forall p \in P)(\exists \mu \in S)(p \Vdash \varphi(\pi, \mu)). \end{aligned}$$

Da  $p \Vdash \varphi(\pi, \mu)$  gdw  $(p \Vdash^* \varphi(\pi, \mu))^M$ , ist dies wirklich die Anwendung des Ersetzungssaxioms in der Form ohne die Bedingung „es gibt genau eines“ in der Voraussetzung für eine Formel in  $M$ . Sei  $\psi(x, y) = \psi(p, \pi, \mu) = p \Vdash \varphi(\pi, \mu)$ ,  $x = (p, \pi)$ ,  $y = \mu$ .

Nun haben wir noch zu klären, ob diese scheinbar stärkere Variante wirklich aus ZFC folgt: Sei  $\text{Ers}'_\psi$

$$(\forall x \in s)(\exists y)\psi(x, y) \rightarrow \exists S(\forall x \in s)(\exists y \in S)\varphi(x, y).$$

Dies wurde in Satz 5.11 (Kollektionsprinzip) gezeigt.

$\text{Ers}'_\varphi$  folgt wie folgt aus der Originalform von  $\text{Ers}$ , dem Vereinigungsmengenaxiom, dem Fundierungsaxiom, denn für ein geeignetes  $\tilde{\psi}$  lautet  $\text{Ers}'_\psi = \text{Ers}'_{\tilde{\psi}}$ :

$$\begin{aligned} \tilde{\psi} = (\forall x \in s)(\exists^=1 z)(z = V_{m(x)} \wedge m(x) = \min\{\alpha \mid \exists y \in V_\alpha \psi(x, y)\}) \rightarrow \\ (\exists R)(\forall x \in s)(\exists z \in R)(z = V_{m(x)} \wedge m(x) = \min\{\alpha \mid \exists y \in V_\alpha \psi(x, y)\}). \end{aligned}$$

Dann nimmt man  $\bigcup R \subseteq S$  und hat eine Menge  $S$  wie in  $\text{Ers}'_\psi$  gefordert. So bestimmt sich also  $T(\text{Ers}_\varphi)$ .

Also gibt es  $S \in M$ . Wir setzen  $\rho = (S \cap M^P) \times \{1\}$ . Dann ist  $\rho_G = \{\mu_G \mid \mu \in S\}$ . Sei  $x \in \sigma_G$ . Wir zeigen  $(\exists y \in \rho_G)(\varphi(x, y))^{M[G]}$ .  $x = \pi_G$  für ein  $\pi \in \text{dom}(\sigma)$ . Da  $M[G] \models \exists y \varphi(\pi_G, y)$ , gibt es ein  $\nu \in M^P$ ,  $M[G] \models \varphi(\pi_G, \nu_G)$ . Nach dem Hauptsatz gibt es ein  $p \in G$ ,  $p \Vdash \varphi(\pi, \nu)$ , also  $\psi(p, \mu, \pi)$ . Nun gibt es nach unserer Wahl von  $S$  auch ein  $\mu \in S$  mit  $p \Vdash^* \varphi(\pi, \mu)$  daher und  $\mu_G \in \rho_G$  und  $(\varphi(\pi_G, \mu_G))^{M[G]}$ .

Unendlichkeitsaxiom: Wir fordern, dass in  $M$  das Unendlichkeitsaxiom und das Paarmengenaxiom und das Ersetzungssaxiom für  $x \mapsto \check{x}$  gelten. Dann haben wir  $\omega = \check{\omega}_G \in M[G]$ .

Potenzmengenaxiom: Wir fordern das Potenzmengenaxiom in  $M$ . Außerdem sei  $M$  gegen  $\times$  abgeschlossen, hierzu braucht man das Paarmengenaxiom und eine Instanz des Ersetzungsschemas. Sei  $\sigma_G \in M[G]$ . Sei

$$S = \{\tau \in M^P \mid \text{dom}(\tau) \subseteq \text{dom}(\sigma)\} = (\mathcal{P}(\text{dom}(\sigma) \times P))^M.$$

Wir setzen  $\rho = S \times \{1\}$  und rechnen nach, dass für alle  $\mu_G \subseteq \sigma_G$ ,  $\mu_G \in \rho_G$ . Wir setzen

$$\tau = \{\langle \pi, p \rangle \mid \pi \in \text{dom}(\sigma) \wedge p \Vdash \pi \in \mu\}.$$

Dann ist  $\tau \in S$  und daher  $\tau_G \in \rho_G$ . Wir zeigen nun, dass  $\mu_G = \tau_G$  ist, dies wird den Beweis beenden.

Wir zeigen  $\mu_G \subseteq \tau_G$ . Jedes Element von  $\mu_G$  ist in  $\sigma_G$  und daher von der Form  $\pi_G$  für ein  $\pi \in \text{dom}(\sigma)$ . Da  $\pi_G \in \mu_G$ , gibt es ein  $p \in G$ ,  $p \Vdash \pi \in \mu$  und daher ist  $\langle \pi, p \rangle \in \tau$  und  $\pi_G \in \tau_G$ . Für die Inklusion  $\tau_G \subseteq \mu_G$  bemerken wir, dass jedes Element von  $\tau_G$  von der Form  $\pi_G$  ist mit  $\langle \pi, p \rangle \in \tau$  und  $p \in G$ . Dann gilt  $p \Vdash \pi \in \mu$  und daher  $\pi_G \in \mu_G$ .

AC. Wir fordern, dass  $M$  den Satz aus der Voraussetzung des Lemmas 7.29 erfüllt. Außerdem sei  $M$  gegen geordnete Paare abgeschlossen, hierzu braucht man das Paarmengenaxiom. Damit beweisen wir AC in  $M[G]$ . Sei  $x = \sigma_G \in M[G]$ . Wir wenden die Voraussetzung an auf  $\text{dom}(\sigma) = \{\pi_\gamma \mid \gamma < \alpha\}$  und erhalten eine surjektive Aufzählungsfunktion  $\{\langle \gamma, \pi_\gamma \rangle \mid \gamma < \alpha\} \in M$ . Wir setzen

$$\tau = \{\text{op}(\check{\gamma}, \pi_\gamma) \mid \gamma < \alpha\} \times \{1\}.$$

Dann ist  $\tau \in M^P$  und  $\tau_G = \{\langle \gamma, (\pi_\gamma)_G \rangle \mid \gamma < \alpha\}$ . Also ist  $\tau_G$  eine Funktion mit  $\text{dom}(\tau_G) = \alpha$  und  $\sigma_G \subseteq \text{rge}(\tau_G)$ .

Zusammenfassung: Man kann für jedes Axiom  $\varphi$  von ZFC ein Axiom  $\varphi'$  von ZFC angeben, so dass

$$M \models \varphi' \rightarrow M[G] \models \varphi.$$

□

ÜBUNG: Die Klasse aller  $\mu$ , so dass  $\mu_G \subseteq \sigma_G$ , ist normalerweise eine echte Klasse, so wie auch die Klasse aller  $\sigma$ , so dass  $\sigma_G = \mu_G$ , eine echte Klasse ist. Jedes Element in  $M[G]$  hat also Klassen-viele Namen.

**Lemma 7.31.** (a) Seien  $\varphi(\bar{x})$  und  $\psi(\bar{x})$   $\mathcal{L}(\in)$ -Formeln, sei ZFC\* ein endliches Fragment von ZFC und gelte

$$\text{ZFC}^* \vdash \forall \bar{x}(\varphi(\bar{x}) \rightarrow \psi(\bar{x})). \quad (7.3)$$

Dann gilt für jedes ctm  $M \models T(\text{ZFC}^*)$  und für alle Halbordnungen  $P \in M$ ,  $p \in P$ ,  $\bar{\tau} \in M^P$ :

$$(p \Vdash_M \varphi(\bar{\tau})) \rightarrow (p \Vdash_M \psi(\bar{\tau})).$$

(b) Nun nehmen wir zusätzlich an, dass

$$\text{ZFC}^* \vdash \forall \bar{x}(\varphi(\bar{x}) \leftrightarrow \psi(\bar{x})).$$

Dann gilt für jedes ctm  $M \models T(\text{ZFC}^*)$  und für alle Halbordnungen  $P \in M$ ,  $p \in P$ ,  $\bar{\tau} \in M^P$ :

$$(p \Vdash_M \varphi(\bar{\tau})) \leftrightarrow (p \Vdash_M \psi(\bar{\tau})).$$

Beweis: Wir wählen ein  $M \models T(\text{ZFC}^*)$ . Sei  $G$   $P$ -generisch über  $M$  und sei  $p \in G$ . Dann gilt  $M[G] \models \text{ZFC}^*$ . In  $M[G]$  gilt dann auch:  $\varphi(\bar{\tau}_G)^{M[G]} \rightarrow \psi(\bar{\tau}_G)^{M[G]}$ . Nach der Definition von  $p \Vdash_M \psi(\bar{\tau})$  haben wir  $p \Vdash_M \psi(\bar{\tau})$ .  $\square$

**Korollar 7.32.**  $\text{ZF} \vdash \text{Con}(\text{ZFC}) \rightarrow \text{Con}(\text{ZFC} + \mathbf{V} \neq \mathbf{L})$ .

*Beweis.* Da  $M \cap \mathbf{On} = M[G] \cap \mathbf{On}$ , ist  $\mathbf{L}^M = \mathbf{L}^{M[G]} \subseteq M$ . Sei  $P$  splitting. Dann ist  $G \notin M$ . Also ist  $G \in M[G] \setminus \mathbf{L}^{M[G]}$ .  $\square$

## Kapitel 8

# Die Unabhängigkeit der Kontinuumshypothese

### 8.1 $\text{Con}(\text{ZFC}) \rightarrow \text{Con}(\text{ZFC} + \neg\text{CH})$ , die relative Konsistenz des Negats der Kontinuumshypothese

Nun nehmen wir an, dass  $M$  alle Einzel-Axiome von ZFC und noch endliche Teile der beiden Schemata erfüllt. Wir führen nicht mehr Buch über die erforderlichen Fragmente, sondern schreiben nur noch Eigenschaften von  $P$ , der beteiligten Kardinalzahlen und anderer Parameter nieder. Sehr oft wird zum Beispiel in  $M$  eine Vereinigungsmenge gebildet. Lemma 7.31 wird ständig stillschweigend benutzt.

**Definition 8.1.** Sei  $\lambda$  eine unendliche Kardinalzahl,  $I, J$  Mengen.

$$\text{Fn}(I, J, \lambda) = \{p \mid |p| < \lambda \wedge p \text{ ist eine Funktion} \wedge \text{dom}(p) \subseteq I \wedge \text{rge}(p) \subseteq J\}.$$

Wir halbordnen  $\text{Fn}(I, J, \lambda)$  durch  $q \leq p$  gdw  $q \supseteq p$ .

**Lemma 8.2.** Seien  $\lambda, I, J \in M$  und gelte ( $\lambda$  ist eine Kardinalzahl) <sup>$M$</sup>  und  $J \neq \emptyset$  und  $(|I| \geq \lambda)^M$  und sei  $G$   $(\text{Fn}(I, J, \lambda))^M$ -generisch über  $M$ . Dann ist  $\bigcup G \in M[G]$  eine Funktion von  $I$  auf  $J$ .  $|J|$  wird also womöglich kollabiert.  $\square$

Anwendung mit  $\lambda \leq \kappa = |I| \geq \mu = |J|$  liefert  $\kappa \geq \mu$  in  $M[G]$ , da es ja dort eine Surjektion von  $\kappa$  auf  $\mu$  gibt. Aber bleibt  $\mu$  eine Kardinalzahl?  $M[G] \supseteq M$ , und Kardinalzahlen bleiben nur abwärts erhalten. Für  $\mu = \omega$  ist das wahr, da  $\omega$  auch in  $M[G]$  unendlich ist. Außerdem wollen wir den Fall sehr kleiner  $|J|$  betrachten.

**Definition 8.3.** Eine Halbordnung hat die c.c.c. (countable chain condition) oder ist c.c.c., gdw alle ihre Antiketten abzählbar sind.<sup>1</sup>

---

<sup>1</sup>„Abzählbare Antiketteneigenschaft“ ist wie „fünfköpfiger Familienvater“ im Deutschen nicht möglich, da das Attribut sich immer auf die letzte Komponente eines Kompositums bezieht.

**Definition 8.4.** Eine Familie  $\mathcal{A}$  von Mengen heißt  $\Delta$ -System gdw es eine feste Menge  $r$ , Wurzel oder Kern <sup>2</sup> genannt, gibt, so dass für je zwei verschiedene  $a, b \in \mathcal{A}$ ,  $a \cap b = r$ .

**Lemma 8.5.** „Das  $\Delta$ -System-Lemma“. Sei  $\mathcal{A}$  eine überabzählbare Familie endlicher Mengen. Dann gibt es ein überabzählbares  $\Delta$ -System  $\mathcal{B} \subseteq \mathcal{A}$ .

Das Lemma ist ein Spezialfall (—ÜBUNG: Welcher?—) des folgenden Satzes:

**Satz 8.6.** Der  $\Delta$ -System-Satz. Sei  $\kappa$  eine unendliche Kardinalzahl. Sei  $\theta > \kappa$  regulär und gelte  $(\forall \alpha < \theta)(|\alpha|^{<\kappa} < \theta)$ . Sei  $|\mathcal{A}| \geq \theta$  und sei  $(\forall x \in \mathcal{A})(|x| < \kappa)$ . Dann gibt es ein  $\mathcal{B} \subseteq \mathcal{A}$ , so dass  $|\mathcal{B}| = \theta$  und  $\mathcal{B}$  ein  $\Delta$ -System ist.

Beweis: Wir nehmen an, dass  $|\mathcal{A}| = \theta$  ist. Falls  $\mathcal{A}$  zu groß ist, kann man eine Teilmenge der Mächtigkeit  $\theta$  wählen. Außerdem nehmen wir an, dass  $\bigcup \mathcal{A} \subseteq \theta$ , weil der individuelle Charakter der Elemente von  $\mathcal{A}$  keine Rolle spielt. Dann hat jedes  $x \in \mathcal{A}$  zusammen mit der Einschränkung der Wohlordnung von  $\theta$  auf  $x$  einen Wohlordnungstyp  $\text{otp}(x) < \kappa$ . Da  $\theta$  regulär und echt größer  $\kappa$  ist, gibt es ein  $\rho < \kappa$ , so dass  $\mathcal{A}_1 = \{x \in \mathcal{A} \mid \text{otp}(x) = \rho\}$  die Mächtigkeit  $\theta$  hat. Nun halten wir so ein  $\rho$  fest und arbeiten nur noch mit  $\mathcal{A}_1$  weiter.

Für jedes  $\alpha < \theta$  gilt  $|\alpha|^{<\kappa} < \theta$ . Dies impliziert, dass für jedes  $\alpha < \theta$  strikt weniger als  $\theta$  Elemente von  $\mathcal{A}_1$  Teilmengen von  $\alpha$  sind. Also ist  $\bigcup \mathcal{A}_1$  unbeschränkt in  $\theta$ . Für  $x \in \mathcal{A}_1$  und  $\xi < \rho$  sei  $x(\xi)$  das  $\xi$ -te Element von  $x$ . Da  $\theta$  regulär ist, gibt es ein  $\xi$ , so dass  $\{x(\xi) \mid x \in \mathcal{A}_1\}$  unbeschränkt in  $\theta$  ist. Wir halten das kleinste  $\xi$  mit dieser Eigenschaft fest und nennen es  $\xi_0$ . Sei

$$\alpha_0 = \sup\{x(\eta) + 1 \mid x \in \mathcal{A}_1 \wedge \eta < \xi_0\}.$$

Dann ist  $\alpha_0 < \theta$  und  $x(\eta) < \alpha_0$  für alle  $x \in \mathcal{A}_1$  und alle  $\eta < \xi_0$ .

Durch transfinite Rekursion über  $\mu < \theta$  wählen wir  $x_\mu \in \mathcal{A}_1$ , so dass  $x_\mu(\xi_0) > \alpha_0$  und  $x_\mu(\xi_0)$  über allen Elementen früherer  $x_\nu$  liegt, d.h.,

$$x_\mu(\xi_0) \geq \max(\alpha_0, \sup\{x_\nu(\eta) \mid \eta < \rho \wedge \nu < \mu\}).$$

Dann setzen wir  $\mathcal{A}_2 = \{x_\mu \mid \mu < \theta\}$ . Dann ist  $|\mathcal{A}_2| = \theta$  und  $x \cap y \subseteq \alpha_0$  für alle  $x \neq y \in \mathcal{A}_2$ . Da  $\alpha_0^{<\kappa} < \theta$ , gibt es ein  $r \subseteq \alpha_0$  und ein  $\mathcal{B} \subseteq \mathcal{A}_2$ , so dass  $|\mathcal{B}| = \theta$  und  $(\forall x \in \mathcal{B})x \cap \alpha_0 = r$ . Also ist  $\mathcal{B}$  ein  $\Delta$ -System mit Wurzel  $r$ .  $\square$

**Lemma 8.7.** Falls  $|J| \leq \omega$ , so hat  $\text{Fn}(I, J, \omega)$  die c.c.c.

Beweis: Seien  $p_\alpha$ ,  $\alpha < \omega_1$ , Bedingungen, und sei  $a_\alpha = \text{dom}(p_\alpha)$ . Nach dem  $\Delta$ -System-Lemma gibt es ein überabzählbares  $X \subseteq \omega_1$ , so dass  $\{a_\alpha \mid \alpha \in X\}$  ein  $\Delta$ -System bildet. Sei  $r$  dessen Wurzel. Da  $J$  abzählbar ist, gibt es nur abzählbar viele Möglichkeiten für  $p_\alpha \upharpoonright r$ . Wir nehmen also (mit  $\text{AC}_\omega$ ) ein überabzählbares  $Y \subset X$  und ein  $u$ , so dass für  $\alpha \in Y$ ,  $p_\alpha \upharpoonright r = u$ . Dann sind alle  $p_\alpha$ ,  $\alpha \in Y$ , paarweise kompatibel oder sogar endlich viel von ihnen haben einen Schnitt (man nennt eine Menge von Bedingungen mit dieser Eigenschaft „zentriert“. Dies

<sup>2</sup>Shelah sagt „Herz“.



ist übrigens die Knaster-Eigenschaft: <sup>3</sup> zu  $\omega_1$  Bedingungen gibt es eine Teilmenge der Mächtigkeit  $\omega_1$ , die zentriert ist. Die Knaster-Eigenschaft ist i.A. echt stärker als die c.c.c.-Eigenschaft). Also konnten die  $p_\alpha$ ,  $\alpha < \omega_1$ , keine Antikette bilden.  $\square$

**Lemma 8.8.** *Sei  $P \in M$  eine (c.c.c.-Halbordnung)<sup>M</sup>. Seien  $A, B \in M$  und sei  $G$   $P$ -generisch über  $M$  und sei  $f \in M[G]$ ,  $f: A \rightarrow B$ . Dann gibt es eine Abbildung  $F: A \rightarrow \mathcal{P}^M(B)$ , so dass  $F \in M$  und  $(\forall a \in A)(f(a) \in F(a))$  und  $(\forall a \in A)(|F(a)| \leq \omega)^M$ .*

Beweis: Wir halten  $\tau \in M^P$  fest, so dass  $f = \tau_G$ . Da jede Aussage, die in  $M[G]$  wahr ist, nach dem Hauptsatz erzwungen wird, gibt es ein  $p \in G$ , so dass

$$p \Vdash \tau \text{ ist eine Funktion von } \check{A} \text{ nach } \check{B}.$$

Dies ist wirklich eine Formel aus der Forcingsprache. Nun definieren wir

$$F(a) = \{b \in B \mid (\exists q \leq p)(q \Vdash \tau(a) = b)\}.$$

$F \in M$  nach der Definierbarkeit von  $\Vdash$  in  $M$  (dies folgt aus dem Forcing\*atz).

Nun halten wir ein  $a \in A$  fest. Wir zeigen  $f(a) \in F(a)$ . Sei  $b = f(a)$ . Dann gibt es ein  $r \in G$ ,  $r \Vdash \tau(\check{a}) = \check{b}$  und  $r$  und  $p$  haben einen Schnitt in  $G$ , sei er  $q$ . Dann  $q \Vdash \tau(\check{a}) = \check{b}$ . Also ist  $b \in F(a)$ .

Um zu sehen, dass  $(|F(a)| \leq \omega)^M$ , wenden wir AC in  $M$  an, um eine Funktion  $Q$  in  $M$  zu finden, so dass  $Q: F(a) \rightarrow P$  und für alle  $b \in F(a)$ ,

$$(Q(b) \leq p \text{ und } Q(b) \Vdash \tau(a) = b).$$

Wenn  $b, b' \in F(a)$  und  $b \neq b'$ , dann sind  $Q(b)$  und  $Q(b')$  inkompatibel, weil  $\tau$  eine Funktion ist und weil  $Q(b)$  und  $Q(b')$  verschiedene Werte für dasselbe Argument  $a$  erzwingen. Also ist  $\{Q(b) \mid b \in F(a)\} \in M$  eine Antikette in  $P$  und da  $Q \in M$  ist und  $(P \text{ ist c.c.c.})^M$ , gilt, dass  $(|F(a)| \leq \omega)^M$ .  $\square$

**Definition 8.9.**  $P(= (P, \leq_P))$  erhält Kardinalzahlen gdw für alle  $P$ -generischen Filter  $G$  über  $M$  gilt

$$(\forall \beta \in \mathbf{On} \cap M)((\beta \text{ ist eine Kardinalzahl})^M \leftrightarrow (\beta \text{ ist eine Kardinalzahl})^{M[G]}).$$

**Definition 8.10.**  $P(= (P, \leq_P))$  erhält Konfinalitäten gdw für alle  $P$ -generischen Filter  $G$  über  $M$  gilt

$$(\forall \beta \in \mathbf{On} \cap M)(\beta \text{ Limesordinalzahl} \rightarrow \text{cf}(\beta)^M = \text{cf}(\beta)^{M[G]}).$$

**Lemma 8.11.** *Wenn  $P$  Konfinalitäten erhält, so auch Kardinalitäten.*

Beweis: Wir nehmen an, dass  $P$  Konfinalitäten erhält. Wenn  $\alpha \geq \omega$  eine reguläre Kardinalzahl in  $M$  ist, dann ist  $\text{cf}(\alpha)^M = \text{cf}(\alpha)^{M[G]} = \alpha$ . Also ist  $\alpha$  auch eine reguläre Kardinalzahl in  $M[G]$ . Wenn  $\beta > \omega$  eine Limeskardinalzahl in  $M$  ist, dann sind die Nachfolgerkardinalzahlen unbeschränkt in  $\beta$ , und diese bleiben

<sup>3</sup>Nach dem Wroclawer Mathematiker Boris Knaster, Arbeit in den 1940er Jahren

regulär in  $M[G]$ , weil Konfinalitäten erhalten bleiben. Also ist  $\beta$  eine Limeskardinalzahl in  $M[G]$ . Weil jede unendliche Kardinalzahl regulär ist oder eine Limeskardinalzahl ist oder beide Eigenschaften hat, ist nun also jede unendliche Kardinalzahl in/von  $M$  auch eine Kardinalzahl in/von  $M[G]$ .  $\square$

**Lemma 8.12.** *Wenn  $P$  die Eigenschaft „ $\kappa$  ist regulär“ erhält, dann erhält  $P$  Konfinalitäten.*

Beweis: Sei  $\gamma$  eine Limesordinalzahl in  $M$  und sei  $(\kappa = \text{cf}(\gamma))^M$ . Aus  $M \subseteq M[G]$  und aus deren Transitivität folgt  $\text{cf}(\gamma)^M \geq \text{cf}(\gamma)^{M[G]}$ , da die Definition von Konfinalität nur einen nicht-absoluten Existenzquantor enthält.

Nach einem alten Lemma über äquivalente Definitionen der Konfinalität gibt es ein  $f \in M$ , das  $\kappa$  konfinal nach  $\gamma$  abbildet und streng monoton wachsend ist. Aus  $(\kappa \text{ regulär})^M$  folgt nach Voraussetzung  $(\kappa \text{ ist regulär})^{M[G]}$ . Falls nun  $\text{cf}(\gamma)^{M[G]} < \text{cf}(\gamma)^M = \kappa$  wäre, so gäbe es in  $M[G]$  eine konfinale Abbildung  $g: \text{cf}(\gamma)^{M[G]} \rightarrow \kappa$  (nicht nur zu  $\gamma$ ).

ÜBUNG: Bauen Sie  $g$  aus  $f$  und einem Zeugen für  $(\text{cf}(\gamma) < \kappa)^{M[G]}$ .

Dies widerspräche der Regularität von  $\kappa$  in  $M[G]$ .  $\square$

**Satz 8.13.** *Wenn  $(P \text{ hat die c.c.c.})^M$ , dann erhält  $P$  Konfinalitäten.*

Beweis: Sonst gibt es ein  $\kappa \in M$ , das in  $M$  regulär ist und in  $M[G]$  singular ist. Dann gibt es ein  $f \in M[G]$ , das ein  $\alpha < \kappa$  konfinal nach  $\kappa$  abbildet. Nach dem Lemma über  $F$  gibt es ein  $F: \alpha \rightarrow \mathcal{P}(\kappa)$ ,  $F \in M$ , so dass  $(\forall \xi < \alpha)(f(\xi) \in F(\xi))$  und  $(\forall \xi < \alpha)(|F(\xi)| \leq \omega)^M$ . Wir setzen  $S = \bigcup_{\xi < \alpha} F(\xi)$ . Dann ist  $S \in M$  und  $S$  ist unbeschränkt in  $\kappa$ .  $(|S| = |\alpha| < \kappa)^M$  widerspricht nun der Tatsache, dass  $\kappa$  in  $M$  regulär ist.  $\square$

**Lemma 8.14.** *Wenn  $\kappa \in M$  und wenn  $G \text{ Fn}(\kappa \times \omega, 2, \omega)$ -generisch über  $M$  ist, dann ist  $(2^\omega \geq |\kappa|)^{M[G]}$ .*

Beweis:  $f_\alpha(n) = (\bigcup G)(\alpha, n)$ .

$$D_{\alpha, \beta} = \{p \in P \mid (\exists n < \omega)((\alpha, n) \in \text{dom}(p) \wedge (\beta, n) \in \text{dom}(p) \wedge p(\alpha, n) \neq p(\beta, n))\}$$

ist dicht in  $P$  und in  $M$ . Also ist  $G \cap D_{\alpha, \beta} \neq \emptyset$ . Hieraus folgt  $f_\alpha \neq f_\beta$ . Also gibt es in  $M[G]$  eine  $\kappa$ -Folge von paarweise verschiedenen Funktionen  $f_\alpha$  von  $\omega$  nach 2.  $\square$

Nun nehmen wir  $\kappa = \omega_2$  von  $M$ . Da  $P$  c.c.c. in  $M$  ist, haben wir  $\kappa = \omega_2$  auch in  $M[G]$ . Wir haben also

**Satz 8.15.** *Cohen, 1963.  $\text{Con}(\text{ZFC}) \rightarrow \text{Con}(\text{ZFC} + 2^\omega \geq \omega_2)$ .*

## 8.2 Die relative Konsistenz von CH

Wir nehmen nun die Halbordnung  $(\text{Fn}((\omega_1)^M, (\omega^\omega)^M, (\omega_1)^M))^M$  und erhalten damit einen Forcingbeweis von Gödels Satz:

**Satz 8.16.** *Cohen, 1963.*  $\text{Con}(\text{ZFC}) \rightarrow \text{Con}(\text{ZFC} + \text{CH})$ .

Beweis: Wir erweitern mit  $(\text{Fn}((\omega_1)^M, (2^\omega)^M, (\omega_1)^M))^M$ .  $P$  ist in  $M$  unter absteigenden Ketten abzählbarer Länge abgeschlossen, und daher gibt es keine neuen Funktionen  $f: \omega \rightarrow \kappa$ ,  $f \in M[G] \setminus M$ .  $(\omega_1)^M$  bleibt daher in  $M[G]$  die erste überabzählbare Kardinalzahl. Die generische Funktion  $\bigcup G$  ist eine Surjektion von  $\omega_1$  auf  $(2^\omega)^M = (2^\omega)^{M[G]}$ , wie man mit einem sogenannten Dichtheitsargument zeigt: Sei  $r \in (2^\omega)^M$ , dann ist

$$D_r = \{p \in P \mid r \in \text{rge}(p)\}$$

eine dichte Teilmenge von  $P$ , die in  $M$  liegt. □

**Satz 8.17.** *Cohen, 1963.*  $\text{Con}(\text{ZFC}) \rightarrow \text{Con}(\text{ZFC} + 2^\omega = \aleph_2)$ .

Beweis: Wir nehmen ein  $M \models \text{CH} + \text{ZFC}^+$  mit dem vorigen Theorem. Dann erweitern wir mit der Halbordnung aus dem Beweis des Satzes 8.15. Nun gilt in  $M[G]$   $2^\omega \leq (|\aleph_2^\omega|^M) = (\aleph_2)^M$  (letzteres gilt, da in  $M$  schon CH gilt), denn es gibt eine Menge  $R$  von  $\leq |\aleph_2^\omega|^M$  Namen, die alle Namen für reelle Zahlen repräsentiert:  $R$  ist zum Beispiel die Menge der  $\tau$  der Form

$$\tau = \{\langle (\check{m}, i), p \rangle \mid p \in A(m, i), i \in 2, m \in \omega\},$$

in der jedes  $A(m, i)$  eine Antikette ist. Wir haben  $\langle (\check{m}, i), p \rangle \in \tau$  gdw  $p \Vdash \tau(m) = i$ . Jedes  $A(m, i)$  kann aus  $|P|^{\aleph_0}$  vielen Möglichkeiten gewählt werden, da jede Antikette abzählbar ist.  $|P|^{\aleph_0} = \aleph_2^{\aleph_0} = \aleph_2$ , da wir CH haben. So ist die Anzahl der Möglichkeiten für  $\tau$ ,  ${}^{\omega \times \omega} \aleph_2$ , von Mächtigkeit  $\aleph_2$ . □



## Kapitel 9

# Die relative Konsistenz von $\neg\text{AC}$

Mit dem konstruktiblen Universum  $\mathbf{L}$ , einem sogenannten inneren Modell, zeigten wir  $\text{Con}(\text{ZF}) \rightarrow \text{Con}(\text{ZFC})$ . Nun zeigen wir  $\text{Con}(\text{ZFC}) \rightarrow \text{Con}(\text{ZF} + \neg\text{AC})$ .

In unserem Modell von  $\neg\text{AC}$  wird es eine unendliche Menge von Zweiermengen geben, zu der es keine Auswahlfunktion gibt. In diesem Kapitel folgen wir T. Jech, Set Theory. Second corrected edition, Springer, 1997, Seite 190 – 210. Es gibt inzwischen auch die dritte Auflage “The Third Millenium Edition” von 2003. Aber auch die erste Auflage von 1978 [16] genügt, weil das Neue in Kapiteln dazugekommen ist, die von unserer Vorlesung (noch) nicht berührt werden.

**Definition 9.1.**  $f: P \rightarrow P$  heißt *Automorphismus von  $P$* , wenn  $f$  eine Bijektion ist und für alle  $q, p$  gilt

$$p \leq q \leftrightarrow f(p) \leq f(q).$$

Bemerkung: Wenn  $G$   $P$ -generisch über  $M$  ist und  $f$  ein Automorphismus von  $P$  ist, dann ist  $f[G] = f''G$   $P$ -generisch über  $M$ .

Nun setzen wir  $f$  auf  $V^P$  fort durch folgende rekursive Definition.

**Definition 9.2.**  $\bar{f}(\tau) = \{\langle \bar{f}(\sigma), f(p) \rangle \mid \langle \sigma, p \rangle \in \tau\}$ .

Bemerkung:  $\bar{f}$  ist bijektiv und  $\bar{f}(\check{x}) = \check{x}$  and  $\bar{f} \circ \bar{g} = (\bar{f} \circ \bar{g})$  and  $\text{id}_{\bar{P}} = \text{id}_{V^P}$ .

**Lemma 9.3.** (1)  $\text{val}(\tau, G) = \text{val}(\bar{f}(\tau), f''G)$ ,  $M[G] = M[f''G]$ .

(2)  $p \Vdash \varphi(\bar{\tau}) \leftrightarrow f(p) \Vdash \varphi(\bar{f}(\bar{\tau}))$ .

**Definition 9.4.** Sei  $F$  eine Gruppe von Automorphismen von  $P$ . Ein Name  $\tau$  heißt  $F$ -invariant, wenn  $\bar{f}(\tau) = \tau$  für alle  $f \in F$ . Ein Filter  $\mathcal{F}$  auf  $F$  ist eine Teilmenge von

$$\{H \mid H \text{ Untergruppe von } F\}$$

mit den folgenden Eigenschaften.

- (a)  $F \in \mathcal{F}$ ,
- (b)  $\forall G \in \mathcal{F} \forall H$  (Obergruppe von  $G$  und Untergruppe von  $F$ )( $H \in \mathcal{F}$ ),
- (c)  $\forall G, H \in \mathcal{F}$  ( $G \cap H$ )  $\in \mathcal{F}$

$\mathcal{F}$  heißt normal, wenn  $\mathcal{F}$  abgeschlossen unter Konjugationen mit allen  $f \in F$ , d.h.,  $\forall F \in \mathcal{F} \forall f \in F (fFf^{-1} \in \mathcal{F})$ , ist.

**Definition 9.5.**  $\tau$  heißt erblich symmetrisch (bezüglich  $\mathcal{F}$ ), wenn folgendes gilt:

- (1) es gibt ein  $F \in \mathcal{F}$ , so dass  $\tau$   $F$ -invariant ist, und
- (2) für alle  $\langle \sigma, p \rangle \in \tau$  ist  $\sigma$  erblich symmetrisch.

Bei anderen Autoren heißt dieser Begriff auch  $\mathcal{F}$ -invariant.

Wenn  $\tau$  erblich symmetrisch ist und  $f \in F$ , dann ist  $\bar{f}(\tau)$  erblich symmetrisch, da  $\mathcal{F}$  normal ist.

**Definition 9.6.**

$$M_{\mathcal{F}}[G] = \{\tau_G \mid \tau \text{ ist erblich symmetrisch}\}.$$

**Satz 9.7.**  $M_{\mathcal{F}}[G]$  ist eine transitive Erweiterung von  $M$  und erhält ZF im Sinne von Satz 7.30.

Beweis: Von Definition 7.6 bis zu Satz 7.30 hin ist nun alles für erblich symmetrische Namen durchzuführen. Man kann  $\Vdash_{M,P,\mathcal{F}}$  und seine \*-Version einführen. Man rechnet nach, dass der einzige Punkt, an dem nicht alles ganz analog wie gehabt durchgeführt werden kann, der Name  $\tau$  im Beweis von AC in  $M_{\mathcal{F}}[G]$  ist. Dieser Name ist nicht immer erblich symmetrisch! Es ist zu überprüfen, dass man den Bereich der erblich symmetrischen Namen mit keinem anderen Axiom verlassen muss.  $\square$

Sei nun  $P = \text{Fn}(2 \times \omega \times \omega \times \omega, 2, \omega)$ . Wir nehmen die vorläufige Gruppe  $\mathcal{G}$ , so dass alle Elemente  $f \in \mathcal{G}$  die folgenden Eigenschaften haben:

- (a)  $f$  ist eine Permutation von  $\{0, 1\} \times \omega \times \omega$ ,
- (b)  $f$  lässt die zweite Koordinate immer fest,
- (c)  $\forall n (\forall m \forall \varepsilon \exists m' f(\varepsilon, n, m) = (\varepsilon, n, m')) \vee \forall m \varepsilon \exists m' f(\varepsilon, n, m) = (1 - \varepsilon, n, m')$ .

Nun machen wir hieraus eine Gruppe  $F$  von Automorphismen von  $P$ , indem wir

$$\check{f}(p)(f(\varepsilon, n, m), i) = p(\varepsilon, n, m, i)$$

setzen und dann  $F = \{\check{f} \mid f \in \mathcal{G}\}$  wählen.

Für jede endliche Teilmenge  $E$  von  $2 \times \omega \times \omega$  definieren wir die Untergruppe  $\mathcal{G}_E = \{f \in \mathcal{G} \mid (\forall (\varepsilon, n, m) \in E) f(\varepsilon, n, m) = (\varepsilon, n, m)\}$ , und nehmen  $F_E = \{\check{f} \mid f \in \mathcal{G}_E\}$ .  $\mathcal{F} = \{F_E \mid E \subseteq 2 \times \omega \times \omega, E \text{ endlich}\}$  ist dann ein Filter von Automorphismengruppen. Außerdem ist  $\check{f}F_E\check{f}^{-1} = F_{f''E}$ .

**Satz 9.8.** Sei  $G$   $P$ -generisch über  $M$ . Dann gilt in  $M_{\mathcal{F}}[G]$  das Auswahlaxiom nicht.

Beweis: Für  $n, m \in \omega$  wählen wir folgende Namen:

$$\begin{aligned} a_{\check{n},m} &= \{\langle \check{i}, p \rangle \in \omega \times P \mid p(0, n, m, i) = 1\}, \\ b_{\check{n},m} &= \{\langle \check{i}, p \rangle \in \omega \times P \mid p(1, n, m, i) = 1\}, \\ a_{\check{n}} &= \{\langle a_{\check{n},m}, 1 \rangle \mid m \in \omega\}, \\ b_{\check{n}} &= \{\langle b_{\check{n},m}, 1 \rangle \mid m \in \omega\}, \\ P_{\check{n}} &= \text{up}(a_{\check{n}}, b_{\check{n}}). \end{aligned}$$

Nun haben wir

$$\begin{aligned} \check{f}(a_{\check{n},m}) &= a_{\check{n},m'} \text{ oder } = b_{\check{n},m'}, \\ \check{f}(a_{\check{n}}) &= a_{\check{n}} \text{ oder } = b_{\check{n}}, \\ \check{f}(P_{\check{n}}) &= P_{\check{n}}. \end{aligned}$$

Sei für alle diese Namen  $x_G = x$ . Nun rechnet man nach, dass  $P_{\check{n}}$  ein erblich symmetrischer Name ist mit  $E = \emptyset$  als Zeugen für Definition 9.5(1).  $a_{\check{n},m}$  ist symmetrisch für  $F_E$  mit  $E = \{(0, n, m)\}$ ,  $a_{\check{n}}$  ist (nur) symmetrisch für jedes  $F_E$  mit  $\exists m(0, n, m) \in E$ , denn 0 darf nicht mit 1 vertauscht werden in der ersten Komponente.

Daher ist  $P_{\check{n}G} \in M_{\mathcal{F}}[G]$ . Auch ist  $\{\langle (\check{n}, P_{\check{n}}), 1_P \rangle \mid n \in \omega\}$  ein erblich symmetrischer Name für eine Aufzählung von ganz  $\{P_{\check{n}} \mid n \in \omega\}$ .

Nun beweisen wir folgende Behauptung: In  $M_{\mathcal{F}}[G]$  gibt es keine Auswahlfunktion  $\tau_G: \omega \rightarrow V$  so dass für alle  $n$ ,  $\tau_G(n) \in P_{\check{n}}$ .

Sonst: Sei  $\tau_G$  eine solche Funktion und sei  $\tau$  ein erblich symmetrischer Name für sie und gelte

$$p_0 \Vdash_{\mathcal{F}} \forall n \tau(n) \in P_{\check{n}}.$$

$\tau$  ist also  $F_E$ -invariant für ein  $E$ . Sei  $n$  so, dass  $\forall m, \varepsilon(\varepsilon, n, m) \notin E$ .

Dann gibt es ein  $p \leq p_0$ , so dass

$$p \Vdash_{\mathcal{F}} \tau(\check{n}) = a_{\check{n}}.$$

Wir werden ein  $\check{f} \in F$  finden, so dass

- (i)  $\check{f}(p)$  und  $p$  verträglich sind,
- (ii)  $\check{f} \in F_E$ ,
- (iii)  $\check{f}(a_{\check{n}}) = b_{\check{n}}$ .

Dann ist  $\check{f}(\tau) = \tau$  und

$$p \cup \check{f}(p) \Vdash_{\mathcal{F}} \tau(n) = b_{\check{n}} \wedge \tau(n) = a_{\check{n}}.$$

Widerspruch.

Sei

$$m_0 > \max\{m \mid \exists(\varepsilon, n, m, i) \in \text{dom}(p)\}.$$

Wir setzen  $f(\varepsilon, n', m) = (\varepsilon, n', m)$  für  $n' \neq n$ . und

$$f(0, n, m) = \begin{cases} (1, n, m + m_0) & \text{wenn } m < m_0 \\ (1, n, m - m_0) & \text{wenn } m_0 \leq m < 2m_0 \\ (1, n, m) & \text{wenn } m \geq 2m_0. \end{cases}$$

und  $f(1, n, m)$  entsprechend. Dann ist  $\check{f} \in F_E$  und  $\check{f}(a_n) = b_n$ . Außerdem sind  $\check{f}(p)$  und  $p$  verträglich, also (i), (ii) und (iii) erfüllt.  $\square$

Bemerkung: Es sind zwei Konventionen verbreitet zur Bezeichnung irgendeines Namens für  $a \in M[G]$ . Die ältere ist  $\dot{a}$  die jüngere ist  $\underline{a}$ . Punkt und Untertilde sind keineswegs Funktionen, denn jedes Element hat Klassen-viele Namen.

ÜBUNG: Zeigen Sie, dass es in  $M_{\mathcal{F}}[G]$  keine lineare Ordnung auf der Menge  $\bigcup_n P_n$  gibt.



## Kapitel 10

# Vollständige Einbettungen, boolesche Werte, das Maximalitätsprinzip

### 10.1 Subhalbordnungen und Einbettungen

**Definition 10.1.** Seien  $(P, \leq_P, 1_P)$  und  $(Q, \leq_Q, 1_Q)$  Forcing-Halbordnungen. (Die Antisymmetrie und die 1 werden nicht wirklich gebraucht).  $i: P \rightarrow_c Q$  ist eine *vollständige Einbettung* gdw  $i$  folgende drei Eigenschaften hat:

- (1)  $\forall p, p' \in P (p' \leq p \rightarrow i(p') \leq i(p))$ ,
- (2)  $\forall p, p' \in P (p' \perp p \leftrightarrow i(p') \perp i(p))$ ,
- (3)  $\forall q \in Q \exists p \in P \forall p' \in P (p' \leq p \rightarrow i(p') \not\leq q)$ , solch ein  $p$  heißt eine Reduktion von  $q$ .

**Lemma 10.2.** Sei  $D \subseteq P$  dicht in  $P$ , und sei  $A \subseteq D$  eine maximale Antikette in  $D$ . Dann ist  $A$  auch eine maximale Antikette in  $P$ .

**Lemma 10.3.**  $i: P \rightarrow_c Q$  ist äquivalent zu (1) und (2) von oben und

- (3') Für jede maximale Antikette  $A$  von  $P$  ist  $i''A$  eine maximale Antikette in  $Q$ .

Beweis: (3) impliziert (3'): Sei  $A$  eine maximale Antikette in  $P$ . Annahme  $q \perp i(a)$  für jedes  $a \in A$ . Dann hat  $q$  keine Reduktion, denn: Angenommen  $p \in P$  wäre ein Reduktion.  $p \not\leq a$  für ein  $a \in A$ . Sei  $p' \leq p, a$ . Dann ist  $p' \leq p$  und  $i(p') \perp q$ . Also ist  $p$  keine Reduktion.

(3') impliziert (3): Sei  $q$  in  $Q$  gegeben. Wir nehmen an, dass  $q$  keine Reduktion hätte. Dann ist  $\{p' \mid i(p') \perp q\}$  dicht in  $P$ . Daher bis es eine maximale Antikette in  $D$ , die auch maximal in  $P$  ist. Diese maximale Antikette wird durch  $i$  auf eine Antikette abgebildet, die auf  $q$  senkrecht steht. Also werden maximale Antiketten nicht erhalten.  $\square$

Falls  $i = \text{id}_P$ , so schreiben wir  $(P, \leq_P, 1_P) \subseteq_c (Q, \leq_Q, 1_Q)$  oder  $(P, \leq_P, 1_P) \triangleleft (Q, \leq_Q, 1_Q)$  und sagen  $P$  ist eine vollständige Unterhalbordnung von  $Q$ .

**Lemma 10.4.** (a)  $i: P \cong Q$  impliziert  $i: P \rightarrow_c Q$ .

(b)  $I \subseteq I'$  impliziert  $\text{Fn}(I, J, \kappa) \subseteq_c \text{Fn}(I', J, \kappa)$ .

Beweis: (b)  $q \upharpoonright I$  ist eine Reduktion von  $q$ .

Gegenbeispiele:  $\text{id}: \text{Fn}(\omega, \omega, \omega) \not\rightarrow_c \text{Fn}(\omega, \omega_1, \omega)$  und  $\text{Fn}(\omega, \omega, \omega) \not\subseteq_c \text{Fn}(\omega, \omega, \omega_1)$  (da letztere Halbordnung gar nichts tut und erstere eine reelle Zahl hinzufügt.).

Eine Menge  $D \subseteq P$  heißt prädict, wenn

$$\forall p \in P \exists q \in D p \not\leq q.$$

**Satz 10.5.** Sei  $i: P \rightarrow_c Q$  und sei  $H$   $Q$ -generisch über  $M$ . Dann ist  $i^{-1}H$   $P$ -generisch über  $M$  und  $M[i^{-1}H] \subseteq M[H]$ .

Beweis: Sei  $D \in M$ ,  $D$  dichte Teilmenge von  $P$ . Dann ist  $i''D$  prädict in  $Q$ , denn sonst hätte ein  $q$ , unter dem  $i''D$  nicht dicht ist, keine Reduktion. Dann folgt aus  $H \cap i''D \neq \emptyset$ , dass  $i^{-1}H \cap D \neq \emptyset$ .  $i^{-1}H$  schneidet also alle dichten Mengen in  $M$ .

$i^{-1}H$  ist ein Filter: Sei  $p \in i^{-1}H$ . Dann ist  $i(p) \in H$ . Sei  $p' \geq p$ . Dann ist nach Eigenschaft (1)  $i(p') \geq i(p)$ . Somit ist  $i(p') \in H$ . Dann ist  $p' \in i^{-1}H$ .

Seien  $p, p' \in i^{-1}H$ . Dann sind  $i(p), i(p') \in H$ . Sei  $q \leq i(p), i(p')$ ,  $q \in H$ . Dann ist nach Eigenschaft (1)  $i^{-1}(q) \in i^{-1}H$ . Aber ist  $i^{-1}(q) \leq p, p'$ ? Sicherlich ist  $p \not\leq p'$  wegen Eigenschaft (2). Da  $i^{-1}H$  alle dichten Mengen schneidet, schneidet es insbesondere

$$D = \{r \mid r \leq p, p' \vee r \perp p' \vee r \perp p\}.$$

Da  $H$  ein Filter ist, kann  $i^{-1}H$  keine zwei unverträglichen Elemente enthalten, und daher schneidet es  $D$  in einem  $r \leq p, p'$ .

$i \in M$  impliziert, dass  $i^{-1}H \in M[H]$ . Daher ist nach der Minimalität von  $M[H]$ ,  $M[i^{-1}H] \subseteq M[H]$ .  $\square$

**Definition 10.6.** Seien  $(P, \leq_P, 1_P)$  und  $(Q, \leq_Q, 1_Q)$  Forcing-Halbordnungen.  $i: P \rightarrow_d Q$  ist eine *dichte Einbettung* gdw  $i$  folgende drei Eigenschaften hat:

- (1)  $\forall p, p' \in P (p' \leq p \rightarrow i(p') \leq i(p))$ ,
- (2)  $\forall p, p' \in P (p' \perp p \rightarrow i(p') \perp i(p))$ ,
- (3)  $i''P$  liegt dicht in  $Q$ .

**Lemma 10.7.** Jede dichte Einbettung ist eine vollständige Einbettung.

Beweis: Sei  $i: P \rightarrow_d Q$  ist eine dichte Einbettung. Zu jedem  $q \in Q$  gibt es ein  $p \in P$ , so dass  $i(p) \leq q$ . Solch ein  $p$  ist eine Reduktion von  $q$ .  $\square$

**Lemma 10.8.** Seien  $G_1$  und  $G_2$  generische Filter über  $M$ , und sei  $G_1 \subseteq G_2$ . Dann ist  $G_1 = G_2$ .

Beweis: Annahme, es gäbe ein  $p \in G_2 \setminus G_1$ . Die Menge

$$\{q \in P \mid q \perp p \vee q \leq p\}$$

ist dicht in  $P$  und wird von  $G_1$  geschnitten. Da  $p \notin G_1$ , gibt es ein  $r \in G_1$ ,  $r \perp p$ . Da  $G_1 \subseteq G_2$ , ist  $r \in G_2$ . Dann ist  $r \perp p$  und beide sind in  $G_2$ . Widerspruch.  $\square$

**Satz 10.9.** Sei  $i: P \rightarrow_d Q$  eine dichte Einbettung. Und sei  $A \subseteq P$ . Wir definieren  $\tilde{i}A = \{q \in Q \mid (\exists p \in A)(i(p) \leq q)\}$ . Dann gilt folgendes.

- (a) Wenn  $H \subseteq Q$   $Q$ -generisch über  $M$  ist, dann ist  $i^{-1}H$   $P$ -generisch über  $M$ .
- (b) Wenn  $G \subseteq P$   $P$ -generisch über  $M$  ist, dann ist  $\tilde{i}G$   $Q$ -generisch über  $M$ .
- (c)  $G = i^{-1}H$  impliziert, dass  $H = \tilde{i}G$  und  $M[G] = M[H]$ .

Beweis: a)  $i^{-1}H$  ist  $P$ -generisch, da  $i$  vollständig ist.

b) Sei  $D$  dicht in  $Q$ ,  $D \in M$ . Dann ist

$$D^* = \{p \in P \mid \exists q \in D(i(p) \leq q)\}$$

dicht in  $P$ . Dies zeigt man wie folgt: Sei  $p \in P$  gegeben. Es gibt nach der Dichtheit von  $D$  ein  $q \in D$ , so dass  $i(p) \geq q$ . Sei  $i(p') \leq q$ , so ein  $p'$  gibt es, da die Einbettung dicht ist. Dann ist  $i(p') \leq q \leq i(p)$  und daher ist  $p \not\leq p'$ . Jedes  $p'' \leq p$ ,  $p''$  ist dann in  $D$ .

c)  $G \subseteq i^{-1}\tilde{i}G$ . Da  $i^{-1}\tilde{i}G$  generisch ist, folgt nach dem Lemma die Gleichheit.

**Definition 10.10.** Sei  $i: P \rightarrow Q$ . Wie definieren rekursiv über die  $P$ -Namen  $i_*: \mathbf{V}^P \rightarrow \mathbf{V}^Q$  durch

$$i_*(\tau) = \{\langle i_*(\sigma), i(p) \rangle \mid \langle \sigma, p \rangle \in \tau\}.$$

**Lemma 10.11.** Sei  $i: P \rightarrow_c Q$ ,  $i \in M$ .

- (a) Wenn  $H$   $Q$ -generisch über  $M$  ist, dann ist  $\text{val}(\tau, i^{-1}H) = \text{val}(i_*(\tau), H)$ .
- (b) Wenn  $\varphi$  absolut für abzählbare transitive Modelle von  $\text{ZFC}^*$  ist und  $\bar{\tau}$   $P$ -Namen sind und  $M \models T'(\text{ZFC}^*)$  ( $T'$  wie in Satz 7.30), dann

$$(p \Vdash_{M,P} \varphi(\bar{\tau})) \leftrightarrow (i(p) \Vdash_{M,Q} \varphi(i_*(\bar{\tau}))).$$

- (c) Wenn  $\varphi$  beliebig ist und  $i$  eine dichte Einbettung ist, dann

$$(p \Vdash_P \varphi(\bar{\tau})) \leftrightarrow (i(p) \Vdash_Q \varphi(i_*(\bar{\tau}))).$$

Beweis: a)  $\text{val}(\tau, i^{-1}H) = \{\text{val}(\sigma, i^{-1}H) \mid \exists p \in i^{-1}H, \langle \sigma, p \rangle \in \tau\}$

$$\stackrel{IV}{=} \{\text{val}(i_*(\sigma), H) \mid \exists q \in H \langle i_*(\sigma), q \rangle \in i_*(\tau)\} = \text{val}(i_*(\tau), H).$$

b) Gelte  $p \Vdash_{M,P} \varphi(\bar{\tau})$ . Seien  $H \subseteq Q$  und  $i(p) \in H$ , und sei  $H$   $Q$ -generisch über  $M$ . Dann ist  $p \in i^{-1}H$ . Also gilt  $M[i^{-1}H] \models \varphi(\text{val}(\bar{\tau}, i^{-1}H))$ . Nach a)

ist dies äquivalent zu  $M[i^{-1}H] \models \varphi(\text{val}(i_*(\bar{\tau}), H))$ . Da  $M[H] \supseteq M[i^{-1}H]$  und da  $\varphi$  eine zwischen  $M[H]$  und  $M[i^{-1}H]$  absolute Eigenschaft ist, haben wir  $M[H] \models \varphi(\text{val}(i_*(\bar{\tau}), H))$ . Weil dies für jedes  $H$  mit  $i(p) \in H$  gilt, haben wir  $i(p) \Vdash_{M,Q} \varphi(i_*(\bar{\tau}))$ .

c)  $\tau_{i^{-1}H} \mapsto (i_*(\tau))_H$  ist die Identität von  $M[i^{-1}H]$  auf  $M[H]$ .

□

## 10.2 Boolesche Werte

**Lemma 10.12.** *Sei  $P$  eine Halbordnung. Dann gibt es eine eindeutige vollständige boolesche Algebra  $\mathcal{B}$ , so dass es ein  $i: P \rightarrow \mathcal{B} \setminus \{0\}$  gibt mit den folgenden Eigenschaften*

- (1)  $\forall p, p' \in P (p \leq p' \rightarrow i(p) \leq i(p'))$ ,
- (2)  $\forall p, p' \in P (p \perp p' \leftrightarrow i(p) \wedge i(p') = 0)$ ,
- (3)  $i''P$  ist dicht in  $\mathcal{B} \setminus \{0\}$ .

Beweisskizze: Wir definieren eine Topologie auf  $P$ : Eine Basis für die offenen Mengen sei  $\{\{q \mid q \leq p\} \mid p \in P\}$ , die Menge der sogenannten Kegel (cones). Sei  $\text{int}(b)$  das Innere von  $b$ , d.h., die Vereinigung aller offenen Teilmengen von  $b$ . Sei  $\text{cl}(b)$  der Abschluss von  $b$  in dieser Topologie. Dann definieren wir für  $b \subseteq P$ .

$$b \text{ ist regulär und offen} \leftrightarrow b = \text{int}(\text{cl}(b)).$$

Für die cone-Topologie auf  $P$  gilt:

$$\begin{aligned} \text{int}(a) &= \{p \mid \forall q \geq pq \in a\}, \\ \text{cl}(a) &= \{p \mid \exists q \geq pq \in a\}, \\ \text{int cl}(a) &= \{p \mid \forall q \geq p \exists r \geq qr \in a\}. \end{aligned}$$

Man rechnet leicht nach, dass  $\text{int cl}(\text{int cl}(a)) = \text{int cl}(a)$  für jede Teilmenge eines topologischen Raums. Nun definieren wir  $\mathcal{B} = \text{RO}(P)$  die Menge der regulär offenen Teilmengen von  $P$ . Auf  $\mathcal{B}$  werden  $\wedge, \vee$  und das Komplement  $^c$  wie folgt definiert:

$$\begin{aligned} b \wedge c &= b \cap c, \\ b \vee c &= \text{int}(\text{cl}(b \cup c)), \\ b^c &= \text{int}(P \setminus b). \end{aligned}$$

$\mathcal{B}$  ist eine vollständige boolesche Algebra, denn für  $S \subseteq \mathcal{B}$  sind  $\bigvee S = \text{int}(\text{cl}(\bigcup S))$  und  $\bigwedge S = \text{int}(\bigcap S)$  das Supremum und das Infimum. Ausführlich kann man zur Algebra der regulär offenen Mengen in [14] in Kapitel 4 und Kapitel 7 nachlesen.

Nun definieren wir die Einbettung  $i(p) = \text{int cl}(\{q \mid q \leq p\})$ . Man rechnet nach, dass  $i$  Eigenschaften (1) und (2) einer vollständigen Einbettung hat. Nun rechnet man noch nach, dass  $i$  eine dichte Einbettung ist. Sei  $b = \text{int}(\text{cl}(b))$  und

sei  $q \in b$ . Dann ist, da  $b$  offen ist, auch  $\{r \mid r \leq q\} \subseteq b$  und, da  $b$  regulär ist  $i(q) = \text{int cl}(\{r \mid r \leq q\}) \subseteq b$ .  $\square$

Bemerkung: Wann ist  $i$  vom vorigen Beweis injektiv? Wir brauchen, dass  $p \neq q \rightarrow i(p) \neq i(q)$ . Wir nehmen an, dass es unter  $p$  ein  $r$  gibt, das mit  $q$  unverträglich ist. Dann ist  $r \notin i(q)$ . Dies ist genau dann der Fall, wenn  $P$  separativ ist.

**Definition 10.13.**  $P$  heißt *separativ* gdw  $\forall p, q \in P (p \neq q \rightarrow \neg \forall r (r \perp p \leftrightarrow r \perp q))$

Wir definieren  $p \equiv q$  gdw  $\forall r (r \perp p \leftrightarrow r \perp q)$ .  $\equiv$  ist eine Äquivalenzrelation auf  $P$ . Wir definieren  $p / \equiv \leq' q / \equiv$  gdw  $\forall r \leq p \exists s \leq q r \not\leq s$ . Dann ist  $(P / \equiv, \leq')$  eine separative Halbordnung, der sogenannte separative Quotient von  $P$ .  $(P / \equiv, \leq')$  wird injektiv in  $\text{RO}(P) = \text{RO}(P / \equiv)$  eingebettet.

**Definition 10.14.** Sei  $\mathcal{B}$  eine vollständige boolesche Algebra von  $M$ . Wir erweitern  $M$  durch Forcing mit  $(P, \leq) = (\mathcal{B} \setminus \{0\}, \subseteq)$ . Dann heißt

$$\llbracket \varphi(\bar{\tau}) \rrbracket = \bigvee \{p \in \mathcal{B} \mid p \Vdash \varphi(\bar{\tau})\}$$

der *Wahrheitswert* von  $\varphi(\bar{\tau})$ .

Natürlich ist die Vollständigkeit keine absolute Eigenschaft. Jede abzählbare vollständige boolesche Algebra ist endlich (Kunen, Kapitel 7, Übungen F1 und F6). Doch  $\mathcal{B} \subseteq M$  ist nur von  $V$  aus gesehen abzählbar. Und von  $V$  aus ist  $\mathcal{B}$  unvollständig, es sei denn es ist endlich.

**Lemma 10.15.** *Sei wieder  $P = \mathcal{B} \setminus \{0\}$ .*

- (1)  $\forall p \in \mathcal{B} \setminus \{0\} (p \Vdash \varphi(\bar{\tau}) \rightarrow p \leq \llbracket \varphi(\bar{\tau}) \rrbracket)$ .
- (2)  $\llbracket \varphi(\bar{\tau}) \vee \psi(\bar{\tau}) \rrbracket = \llbracket \varphi(\bar{\tau}) \rrbracket \vee \llbracket \psi(\bar{\tau}) \rrbracket$ .
- (3)  $\llbracket \varphi(\bar{\tau}) \wedge \psi(\bar{\tau}) \rrbracket = \llbracket \varphi(\bar{\tau}) \rrbracket \wedge \llbracket \psi(\bar{\tau}) \rrbracket$ .
- (4)  $\llbracket \neg \varphi(\bar{\tau}) \rrbracket = \llbracket \varphi(\bar{\tau}) \rrbracket^c$ .
- (5)  $\llbracket \exists x \varphi(x, \bar{\tau}) \rrbracket = \bigvee \{ \llbracket \varphi(\sigma, \bar{\tau}) \rrbracket \mid \sigma \in M^P \}$ .

Beweis: Seite 224 in Kunens Buch [22].

### 10.3 Das Maximalitätsprinzip

Zuerst beweisen wir ein Lemma über das Zusammenkleben längs einer Antikette:

**Lemma 10.16.** *Sei  $A \subseteq P$ ,  $A \in M$ ,  $A$  Antikette in  $P$ . Sei für  $q \in A$   $\sigma_q$  ein  $P$ -Name. Dann gibt es einen  $P$ -Namen  $\pi$ , so dass für alle  $q \in A$ ,  $q \Vdash \pi = \sigma_q$ .*

Beweis: Wir setzen

$$\pi = \bigcup_{q \in A} \{ \langle \tau, r \rangle \mid r \leq q \wedge r \Vdash \tau \in \sigma_q \wedge \tau \in \text{dom}(\sigma_q) \}.$$

Sei  $q \in A$  und sei  $q \in G$ . Dann sollen wir  $\pi_G = (\sigma_q)_G$  zeigen. Wir zeigen  $\pi_G \subseteq (\sigma_q)_G$ : Sei  $x \in \pi_G$ . Dann gibt es ein  $r \in G$ , so dass  $x = \tau_G$  und  $\langle \tau, r \rangle \in \pi$ .

Also ist  $r \leq q'$  und  $r \Vdash \tau \in \sigma_{q'}$  für ein  $q' \in A$  nach Definition von  $\pi$ . Da  $A$  eine Antikette ist und  $q$  und  $r$  in  $G$  sind, folgt aus  $r \leq q'$  und  $r \not\leq q$  dass  $q' = q$ . Somit haben wir  $r \Vdash \tau \in \sigma_q$ . Also ist  $x \in (\sigma_q)_G$ .

Wir zeigen  $(\sigma_q)_G \subseteq \pi_G$ . Sei  $x \in (\sigma_q)_G$ . Dann ist  $x = \tau_G$  für ein  $\tau \in \text{dom}(\sigma_q)$  und ein  $p$  mit  $\langle \tau, p \rangle \in \sigma_q$ ,  $p \in G$ .  $p \Vdash \tau \in \sigma_q$ . Dann gibt es ein  $r \leq p$ ,  $r \in G$ . Dieses  $r$  erfüllt  $\langle \tau, r \rangle \in \pi$ . Also  $x \in \pi_G$ .  $\square$

Beachten Sie, dass im folgenden Satz auch in der Konklusion  $p$  steht und nicht wie in Korollar 7.28 (d) eine stärkere Bedingung.

**Satz 10.17.** *Das Maximalitätsprinzip. Sei  $p \Vdash \exists x \varphi(x, \bar{\tau})$ . Dann gibt es ein  $\pi \in M^P$ , so dass  $p \Vdash \varphi(\pi, \bar{\tau})$ .*

Beweis: Wir nehmen an, dass  $M$  AC erfüllt. Dann gibt es eine ( $\subseteq$ -)maximale Antikette  $A \subseteq P$ ,  $A \in M$ , so dass für alle  $q \in A$ :

$$q \leq p \wedge \exists \sigma_q \in M^P q \Vdash \varphi(\sigma_q, \bar{\tau}).$$

Nun bilden wir  $\pi = \bigcup_{q \in A} \{ \langle \tau, r \rangle \mid r \leq q \wedge r \Vdash \tau \in \sigma_q \wedge \tau \in \text{dom}(\sigma_q) \}$  wie im vorigen Lemma und zeigen  $p \Vdash \varphi(\pi, \bar{\tau})$ .

Sonst gäbe es ein  $r \leq p$ , so dass  $r \Vdash \neg \varphi(\pi, \bar{\tau})$ . Da  $\{q \mid \exists \sigma \in M^P q \Vdash \varphi(\sigma, \bar{\tau})\}$  dicht unterhalb  $p$  ist, gibt es ein  $q_0 \leq r$  und ein  $\sigma \in M^P$   $q_0 \Vdash \varphi(\sigma)$ . Für jedes  $q \in A$  gilt:  $q \Vdash \varphi(\sigma_q, \bar{\tau}) \wedge \sigma_q = \pi$  und  $q_0 \Vdash \neg \varphi(\pi, \bar{\tau})$ . Also ist  $q_0 \perp q$  für jedes  $q \in A$ , und man hat einen Widerspruch zur Maximalität von  $A$ .  $\square$

# Kapitel 11

## Die relative Konsistenz von $\diamond$ , der Lévy-Kollaps

### 11.1 Karo

Zu stationär konsultiere man Kapitel 4.

**Definition 11.1.**  $\diamond$  (Karo, (the) diamond, Jensen's diamond, the diamond principle) sei folgende Aussage: Es gibt eine Folge  $\langle S_\alpha \mid \alpha < \omega_1, \text{lim}(\alpha) \rangle$ , so dass für jedes  $\alpha$ ,  $S_\alpha \subseteq \alpha$  und für jede Teilmenge  $X$  von  $\omega_1$  die Menge

$$\{\alpha \in \omega_1 \mid X \cap \alpha = S_\alpha\}$$

stationär in  $\omega_1$  ist.

Jedes solche  $\langle S_\alpha \mid \alpha < \omega_1, \text{lim}(\alpha) \rangle$  heißt  $\diamond$ -Folge.

Bemerkung: Statt „stationär“ kann man auch nur nicht leer fordern. Sei  $\bar{S}$  ein Karo-Folge in dem neuen, schwachen Sinn. Dieselbe Karo-Folge hat dann auch die stärkere Vorhersageeigenschaft: Annahme:  $X \subseteq \omega_1$  und  $S_\alpha = X \cap \alpha$  nur auf einer nicht stationären Menge  $N$ . Dann nehmen wir eine monotone injektive regressive Funktion  $f$  von  $N \setminus \{0\}$  nach  $\omega_1$ , z.B.  $f(\alpha) = \sup(C \cap \alpha)$  für einen club  $C$  mit  $C \cap N = \emptyset$ . Wir ändern  $X$  auf  $(f(\alpha), \alpha)$  geringfügig ab zu  $X'$ , so dass  $S_\alpha \neq X' \cap \alpha$  und so dass für kein  $\beta < \alpha$ ,  $S_\beta = X' \cap \beta$ . Dann wird  $X'$  nirgends von  $\bar{S}$  vorhergesagt, und daher ist  $\bar{S}$  auch keine Karo-Folge im schwachen Sinn.

**Definition 11.2.**  $P$  heißt  $(< \omega_1)$ -abgeschlossen (oder, leider auch,  $\omega$ -abgeschlossen oder  $\omega_1$ -abgeschlossen) gdw für alle  $\gamma < \omega_1$  für alle  $\langle p_\alpha \mid \alpha < \gamma \rangle$ , so dass  $p_\alpha \geq p_\beta$  für  $\alpha \leq \beta < \gamma$ , es ein  $q \in P$  gibt, so dass für alle  $\alpha < \gamma$ ,  $q \leq p_\alpha$ . Solch ein  $q$  heißt eine *untere Schranke* von  $\langle p_\alpha \mid \alpha < \gamma \rangle$ .

**Satz 11.3.** Sei  $P = \text{Fn}(\omega_1, 2, \omega_1)^M$ . Dann gilt

$$\emptyset \Vdash \diamond$$

und  $\omega_1^M = \omega_1^{M[G]}$ .

Beweis:  $P$  ist  $(< \omega_1)$ -abgeschlossen und fügt daher keine neue  $\omega$ -Folge von alten Elementen hinzu. Also ist  $({}^\omega M)^{M[G]} = ({}^\omega M)^M$  und es gibt also keine Funktion in  $M[G]$ , die  $(\omega_1)^M$  kollabieren würde.

Wir ersetzen  $\omega_1$  durch  $I = \{\langle \alpha, \xi \rangle \mid \xi < \alpha < \omega_1\}$  und erhalten, dass  $|I| = \omega_1$  in  $M$ . Daher ist  $P \cong Q = \text{Fn}(I, 2, \omega)$  und es gibt einen Isomorphismus in  $M$ . Wir benutzen nun  $Q$  für unsere Argumentation. Sei  $A: I \rightarrow 2$ . Dann erhalten wir hieraus  $A_\alpha: \alpha \rightarrow 2$ , indem wir  $A_\alpha(\xi) = A(\alpha, \xi)$  setzen. Wenn  $G$   $Q$ -generisch über  $M$  ist, dann ist  $\bigcup G: I \rightarrow 2$ . Wir zeigen, dass  $\langle (\bigcup G)_\alpha \mid \alpha < \omega_1 \rangle$  eine  $\diamond$ -Folge ist.

Sei  $B \in M[G]$ ,  $B: \omega_1 \rightarrow 2$ . Wir zeigen, dass  $\{\alpha \mid B \upharpoonright \alpha = (\bigcup G)_\alpha\}$  stationär in  $\omega_1$  in  $M[G]$  ist.

Wir schreiben von nun an oft  $x$  statt  $\check{x}$ .

Wir nehmen an, dass dies nicht so wäre. Dann gibt es einen Namen  $\tau \in M^Q$  (für  $B$ ) und einen Namen  $\sigma \in M^Q$  für eine club Menge in  $\omega_1$  und ein  $p \in G$ , so dass

$$\begin{aligned} p \Vdash (\tau \subseteq \omega_1 \wedge \sigma \subseteq \omega_1 \wedge \sigma \text{ is club} \\ \wedge (\forall \alpha \in \sigma) \tau \upharpoonright \alpha \neq (\bigcup \Gamma)_\alpha) \end{aligned} \quad (*)$$

Nun vergessen wir  $G$  und  $B$  und arbeiten nun immer in  $M$ . Wir leiten aus (\*) einen Widerspruch her.

Für  $q \in Q$  sei

$$\text{supt}(q) = \min\{\beta \mid \text{dom}(q) \subseteq \{\langle \alpha, \xi \rangle \mid \xi < \alpha < \beta\}\}.$$

Nun definieren wir induktiv über  $n$  Bedingungen  $p_n$  und Ordinalzahlen  $\beta_n$  und  $\delta_n$  und abzählbare Mengen  $b_n \in M$ . Alle definierten Objekte sind in  $M$  und auch die ganze Folge wird durch den Rekursionssatz in  $M$  hergestellt. Die Objekte sollen folgende sieben Eigenschaften haben

- (1)  $p_0 = p$ .
- (2)  $\beta_n = \text{supt}(p_n)$ .
- (3)  $\delta_n > \beta_n$ .
- (4)  $p_{n+1} \leq p_n$ .
- (5)  $p_{n+1} \Vdash \delta_n \in \sigma$ .
- (6)  $\text{supt}(p_{n+1}) > \delta_n$ .
- (7)  $b_n: \beta_n \rightarrow 2$  und  $p_{n+1} \Vdash \tau \upharpoonright \beta_n = \check{b}_n$ .

Sei  $p_n$  gegeben. Wir zeigen, wie man  $\beta_n$ ,  $\delta_n$ ,  $b_n$  und  $p_{n+1}$  definiert.

Da  $p_n \leq p$  ist  $p_n \Vdash \sigma \text{ is club}$ . Also (nach Lemma 7.31)  $p_n \Vdash \exists x \in \omega_1 (x > \beta_n \wedge x \in \sigma)$ . Nun gibt es nach Korollar 7.28 (d) ein  $q \leq p_n$  und ein  $\delta_n \in \omega_1$  so dass  $q \Vdash (\delta_n > \check{\beta}_n \wedge \check{\delta}_n \in \sigma)$ . Also  $\delta_n > \beta_n$  und  $q \Vdash \check{\delta}_n \in \sigma$ .

Sei  $r$  eine Verstärkung von  $q$  mit  $\text{supt}(r) > \delta_n$ . Für (7) sei nun  $F = {}^{(\beta_n)}2$ . Dann  $r \Vdash \tau \upharpoonright \beta_n \in \check{F}$ , da  $P$   $\omega$ -abgeschlossen ist und daher keine neue Funktion von  $\beta_n$  nach 2 hinzufügt. Also gibt es ein  $b_n \in F$  und ein  $p_{n+1} \leq r$ , so dass  $p_{n+1} \Vdash \tau \upharpoonright \beta_n = \check{b}_n$ .

Sei

$$\gamma = \sup\{\beta_n \mid n \in \omega\} = \sup\{\delta_n \mid n \in \omega\}.$$



Sei  $p_\omega = \bigcup p_n$ , dann ist  $\text{supt}(p_\omega) = \gamma$ . Für jedes  $n$  ist  $p_\omega \leq p_{n+1}$ , also  $p_\omega \Vdash \tau \upharpoonright \beta_n = b_n$ . Daher ist auch  $b_\omega = \bigcup_n b_n$  eine Funktion von  $\gamma$  nach 2 und  $p_\omega \Vdash \tau \upharpoonright \gamma = b_\omega$ .

Nun verstärken wir  $p_\omega$  zu  $s$ , indem wir  $s$  an den neuen Punkten durch  $s(\gamma, \xi) = b_\omega(\xi)$  für  $\xi < \gamma$  festlegen. Dann haben wir  $s \Vdash (\bigcup \Gamma)_\gamma = b_\omega$ . Aus  $s \Vdash (\sigma$  ist abgeschlossen  $\wedge \forall n \delta_n \in \sigma)$  erhalten wir nach Lemma 7.31  $s \Vdash \gamma \in \sigma$ . Also haben wir

$$s \Vdash (\exists \alpha \in \sigma)(\tau \upharpoonright \alpha = (\bigcup \Gamma)_\alpha)$$

und  $s \leq p$ , also einen Widerspruch zu (\*).

## 11.2 Der Lévy-Kollaps

**Definition 11.4.** Für jede Kardinalzahl  $\kappa$  definieren wir den *Lévy-Kollaps* für  $\kappa$ ,  $\text{Lv}(\kappa)$ , als

$$\{p \mid |p| < \omega \wedge p \text{ ist eine Funktion} \wedge \text{dom}(p) \subseteq \kappa \times \omega \\ \wedge \forall \langle \alpha, n \rangle \in \text{dom}(p) p(\alpha, n) \in \alpha\}$$

$\text{Lv}'(\kappa)$ , als

$$\{p \mid |p| < \omega_1 \wedge p \text{ ist eine Funktion} \wedge \text{dom}(p) \subseteq \kappa \times \omega_1 \\ \wedge \forall \langle \alpha, \beta \rangle \in \text{dom}(p) p(\alpha, \beta) \in \alpha\}$$

Die Forcing-Halbordnung ist die umgekehrte Inklusion: die Oberfunktion ist die stärkere Bedingung:  $q \leq p$  gdw  $q \supseteq p$ .

**Definition 11.5.** Sei  $\kappa$  überabzählbar und regulär.  $P$  hat die  $\kappa$ -c.c. gdw alle Antiketten in  $P$  die Mächtigkeit strikt kleiner als  $\kappa$  haben.

ÜBUNG: Für jede Halbordnung  $P$  gilt: Das kleinste  $\kappa$ , so dass  $P$  die  $\kappa$ -c.c. hat, ist immer regulär und kann nicht  $\omega$  sein.

**Lemma 11.6.** Wenn  $\kappa$  regulär und überabzählbar ist, dann hat  $\text{Lv}(\kappa)$  die  $\kappa$ -c.c. Wenn  $\kappa$  stark unerreichbar (siehe Def. 3.43) ist, dann hat  $\text{Lv}'(\kappa)$  die  $\kappa$ -c.c.

Beweis: Wieder zeigen wir eine Art Knaster-Bedingung. Seien  $\kappa$  Bedingungen  $p_\mu$ ,  $\mu < \kappa$ , gegeben. Nach dem  $\Delta$ -System-Satz gibt es eine Menge  $B$  (für  $\text{Lv}'$  nehmen wir hier die starke Unerreichbarkeit und die allgemeinere Fassung des Deltasystemlemmas) so dass  $|B| = \kappa$  und so dass  $\{\text{dom}(p_\mu) \mid \mu \in B\}$  ein  $\Delta$ -System mit einer Wurzel  $r$  bildet. Da  $\kappa$  regulär ist und da es strikt weniger als  $\kappa$  Möglichkeiten für  $p_\mu \upharpoonright r$  gibt, gibt es ein  $C \subseteq B$ ,  $|C| = \kappa$ , so dass alle  $p_\mu \upharpoonright r$ ,  $\mu \in C$ , übereinstimmen. Dann sind je endlich viele der  $p_\mu$ ,  $\mu \in C$ , miteinander verträglich.  $\square$

Man kann in 8.8 und 8.13  $\aleph_1$  durch jedes reguläre überabzählbare  $\kappa$  ersetzen und erhält:

**Lemma 11.7.** Wenn  $P$  die  $\kappa$ -c.c. hat, dann bleiben alle Kardinalzahlen  $\geq \kappa$  erhalten bei Forcing mit  $P$ .

**Satz 11.8.** *Sei  $\kappa$  stark unerreichbar in  $M$ . Sei  $G$   $\text{Lv}'(\kappa)$ -generisch über  $M$ . Dann ist  $\kappa = (\omega_2)^{M[G]}$ , und alle  $\lambda \geq \kappa$ , die Kardinalzahlen in  $M$  sind, bleiben Kardinalzahlen in  $M[G]$ . Analoges gilt für reguläres überabzählbares  $\kappa$  und die Ordnung  $\text{Lv}(\kappa)$  und  $\kappa = (\omega_1)^{M[G]}$ .*

Beweis: Wir wenden das vorige Lemma in  $M$  an und erhalten  $(\text{Lv}(\kappa))$  hat die  $\kappa$ -c.c.) $^M$ . Also bleiben  $\kappa$  und alle größeren Kardinalzahlen von  $M$  auch in  $M[G]$  Kardinalzahlen. Für  $0 < \alpha < \kappa$  zeigen Standard-Dichtheitsargumente, dass für  $\text{Lv}(\kappa)$

$$\left(\bigcup G\right)_\alpha = \{\langle \beta, \xi \rangle \mid \langle \alpha, \beta, \xi \rangle \in \bigcup G\}$$

eine Funktion von  $\omega$  auf  $\alpha$  ist. Also ist  $\alpha$  abzählbar in  $M[G]$ . Für  $\text{Lv}'(\kappa)$  betrachtet man nur  $\alpha \geq \omega_1$  und surjektive Funktionen von  $\omega_1$  auf  $\alpha$ .  $\square$

$\text{Lv}'(\kappa)$  ist nützlich für die Untersuchung von Bäumen auf  $\omega_1$  und auf  $\omega_2$ .

Wir schließen mit dem Bericht über eine Konsistenz relativ zu  $\text{ZFC} + \exists \kappa$  unerr. Die starke Unerreichbarkeit wird hier nicht für die Ketteneigenschaft, sondern für ein Reflexionsargument im Beweis benutzt.

**Satz 11.9.** *(Solovay 1970 [32]) Sei  $\kappa$  eine stark unerreichbare Kardinalzahl in  $M$  und sei  $G$   $\text{Lv}(\kappa)$ -generisch über  $M$ . Dann gilt in  $M[G]$*

$$\forall X \subseteq \mathbb{R} (X \in \mathbf{HOD}(\mathcal{P}(\omega)) \rightarrow X \text{ ist Lebesgue-messbar}). \quad (\odot)$$

Später zeigte Shelah [29], dass jedes Modell von  $(\odot)$  ein inneres Modell mit einer unerreichbaren Kardinalzahl hat. Dies heißt insbesondere, dass es kein Forcing gibt, das von einem Grundmodell  $M \models \text{ZFC}^*$  ohne über  $\text{ZFC}^*$  hinausgehende Annahmen startet und  $(\odot)$  erzwingt. Hier ist  $\mathbf{HOD}$  (hereditarily ordinarily definable) die Klasse der erblich (d.h., die Menge hat die Eigenschaft, alle Elemente haben die Eigenschaft, alle Elemente von Elementen haben die Eigenschaft ...) mit ordinalen Parametern definierbaren Mengen.  $\mathbf{HOD}(X)$  heißt, dass man  $X$  noch hinzugibt, jedes  $x \in X$  ist auch ein Parameter.  $\mathbf{HOD}(\mathcal{P}(\omega)) \models \text{ZF} + \text{DC}$ .

Will man hingegen ein Modell von  $\text{ZFC}$ , hat man immer die Vitali-Menge, die nicht Lebesgue-messbar ist. Doch auch für  $\text{ZFC}$ -Modelle liefert das Solovays Arbeit ein interessantes Resultat: In  $\mathbf{HOD}$  in  $M[G]$  sind alle projektiven Teilmengen der reellen Zahlen Lebesgue-messbar, und  $\mathbf{HOD} \models \text{ZFC}$ .

# Kapitel 12

## Iteriertes Forcing

**Definition 12.1.** Sei  $P$  eine partielle Ordnung in  $M$ . Ein  $P$ -Name für eine partielle Ordnung ist ein Tripel  $\langle \pi, \pi', \pi'' \rangle \in M$  mit  $\pi'' \in \text{dom}(\pi)$  und

$$1 \Vdash (\pi'' \in \pi \wedge \pi' \text{ ist eine Quasiordnung auf } \pi \text{ mit größtem Element } 1).$$

Wir schreiben auch  $\langle \pi, \leq_\pi, 1_\pi \rangle$  für  $\langle \pi, \pi', \pi'' \rangle$ .

Nun definieren wir die Zweischnitt-Iteration: Zuerst  $P$  danach, in der Erweiterung durch  $P$ , wird mit  $\pi_G$  noch einmal erweitert. Doch es erweist sich praktischer, dieses als einen Schritt mit einer zusammengesetzten Quasiordnung aufzufassen:

**Definition 12.2.** Sei  $P \in M$  eine Quasiordnung, und sei  $\pi$  ein  $P$ -Name für eine Quasiordnung,  $\pi \in M$ . Dann definieren wir in  $M$  eine Quasiordnung  $P * \pi$  mit Trägermenge:

$$\{\langle p, \tau \rangle \mid p \in P \wedge \tau \in \text{dom}(\pi) \wedge p \Vdash \tau \in \pi\}.$$

Auf dieser Trägermenge definieren wir die Quasiordnung  $\langle q, \tau \rangle \leq_{P*\pi} \langle p, \sigma \rangle$  gdw  $q \leq p \wedge q \Vdash \tau \leq_\pi \sigma$ . Wir setzen  $1_{P*\pi} = \langle 1_P, 1_\pi \rangle$ . Außerdem definieren wir  $i: P \rightarrow P * \pi$  durch  $i(p) = \langle p, 1 \rangle$ .

Nun wollen wir, dass  $P * \pi$  eine vollständige Erweiterung von  $P$  ist. Dies sagt das nächste Lemma.

**Lemma 12.3.** Seien  $P, \pi, i \in M$  wie in der vorigen Definition. Dann gilt

- (a)  $\forall p, p' \in P (p \leq p' \leftrightarrow \langle p, 1 \rangle \leq \langle p', 1 \rangle)$ .
- (b)  $i(1_P) = 1_{P*\pi}$ .
- (c)  $\forall \langle p, \tau \rangle, \langle p', \tau' \rangle (p \perp p' \rightarrow \langle p, \tau \rangle \perp \langle p', \tau' \rangle)$ .
- (d)  $\forall \langle p, \tau \rangle, p' \in P (p \perp p' \leftrightarrow \langle p, \tau \rangle \perp \langle p', 1_\pi \rangle)$ .
- (e)  $\forall p, p' \in P (p \perp p' \leftrightarrow \langle p, 1_\pi \rangle \perp \langle p', 1_\pi \rangle)$ .
- (f)  $i: P \rightarrow P * \pi$  ist eine vollständige Einbettung.

Beweis: (d) impliziert, dass  $p$  eine Reduktion von  $\langle p, \pi \rangle$  auf  $P$  ist.

**Definition 12.4.** Sei  $G$   $P$ -generisch über “ $M$ ”, und sei  $H \subseteq \pi_G$ . Dann setzen wir

$$G * H = \{\langle p, \tau \rangle \mid p \in G \wedge \tau_G \in H\}.$$

**Satz 12.5.** Sei  $P$  eine Quasiordnung in  $M$ , und sei  $\pi$  ein  $P$ -Name für eine Quasiordnung. Sei  $K$   $P * \pi$ -generisch über  $M$ . Sei  $G = (i^{-1})''K$ , und sei

$$H = \{\tau_G \mid \tau \in \text{dom}(\pi) \wedge \exists q \langle q, \tau \rangle \in K\}.$$

Dann ist  $G$   $P$ -generisch über  $M$ ,  $H$  ist  $\pi_G$ -generisch über  $M[G]$ ,  $K = G * H$  und  $M[K] = M[G][H]$ .

Beweis: Die Generizität folgt aus der Vollständigkeit der Einbettung  $i$ . Dann rechnet man nach, dass  $H$  ein Filter ist. Dann rechnet man mit Namen für dichte Teilmengen von  $\pi_G$  nach, dass  $H$  alle dichten Teilmengen schneidet. Dann zeigt man  $K \subseteq G * H$  und  $G * H \subseteq K$ .  $M[G][H] = M[K]$  folgt aus den Minimalitätseigenschaften.

**Lemma 12.6.** Sei  $\kappa \in M$  eine reguläre Kardinalzahl in  $M$ , und sei  $P \in M$  eine Quasiordnung mit der  $\kappa$ -Ketteneigenschaft. Sei  $\sigma \in M$  ein  $P$ -Name für

$$1 \Vdash_P \sigma \subseteq \check{\kappa} \wedge |\sigma| < \kappa.$$

Dann gibt es ein  $\beta < \kappa$ , so dass  $1 \Vdash \sigma \subseteq \beta$ .

Beweis: Wie der Beweis von c.c.c. erhält Konfinalitäten.

**Lemma 12.7.** Sei  $P \in M$  eine Quasiordnung, sei  $\pi \in M$  ein  $P$ -Name für eine Quasiordnung, sei  $\kappa$  eine reguläre Kardinalzahl in  $M$ , ( $P$  habe die  $\kappa$ -c.c.) <sup>$M$</sup>  und  $1 \Vdash \pi$  hat die  $\kappa$ -c.c.. Dann ( $P * \pi$  hat die  $\kappa$ -c.c.) <sup>$M$</sup> .

Beweis. Wir nehmen an, dass  $\{\langle p_\xi, \tau_\xi \rangle \mid \xi < \kappa\}$  eine Antikette in  $P * \pi$  wäre und leiten einen Widerspruch her. Sei  $\sigma = \{\langle \check{\xi}, p_\xi \rangle \mid \xi < \kappa\}$ . Dann ist  $\sigma$  ein  $P$ -Name in  $M$  mit  $1 \Vdash \sigma \subseteq \check{\kappa}$ . Für einen  $P$ -generischen Filter  $G$  ist dann  $\sigma_G = \{\xi < \kappa \mid p_\xi \in G\}$ . Wir zeigen, in  $M[G]$  folgendes gilt: Für  $\xi, \xi' \in \sigma_G$  ist  $\tau_{\xi, G} \perp_\pi \tau_{\xi', G}$ . Sonst gäbe es einen Namen  $\varrho$  und eine Bedingung  $q \leq p_\xi, p_{\xi'}$  so dass  $q \Vdash \varrho \leq_\pi \tau_\xi \wedge \varrho \leq_\pi \tau_{\xi'}$ , im Gegensatz dazu, dass wir mit einer Antikette begannen. Da  $1 \Vdash \pi$  hat die  $\kappa$ -c.c., ist  $|\sigma_G| < \kappa$  in  $M[G]$  für jeden  $P$ -generischen Filter  $G$ . Daher ist  $1 \Vdash |\sigma| < \check{\kappa}$ . Nach dem vorigen Lemma gibt es nun ein  $\beta < \kappa$ , so dass  $1 \Vdash \sigma \subseteq \check{\beta}$ . Dies widerspricht  $p_\beta \Vdash \check{\beta} \in \sigma$ .

**Definition 12.8.** Sei  $\alpha$  eine Ordinalzahl in  $M$  und sei  $J \subseteq \mathcal{P}(\alpha)$  ein Ideal auf  $\alpha + 1$ , so dass  $J$  alle endlichen Teilmengen von  $\alpha$  enthält. Eine Iteration der Länge  $\alpha$  mit Trägern in  $J$  ist ein Objekt der Form:

$$\langle \langle \langle P_\xi, \leq_\xi, 1_\xi \rangle \mid \xi \leq \alpha \rangle, \langle \langle \pi_\xi, \leq_{\pi_\xi}, 1_{\pi_\xi} \rangle \mid \xi < \alpha \rangle \rangle,$$

das die folgenden Eigenschaften hat: Jedes  $P_\xi$  ist eine Quasiordnung mit Elementen, die  $\xi$ -Folgen sind. Für  $p \in P_\xi$  und  $\eta < \xi$  ist  $p \restriction \eta \in P_\eta$ . Jedes  $\pi_\xi$  ist ein  $P_\xi$ -name für eine Quasiordnung. Wenn  $\langle \varrho_\eta \mid \eta < \xi \rangle \in P_\xi$ , dann ist jedes  $\varrho_\eta \in \text{dom}(\pi_\eta)$ .  $1_{P_\xi}$  ist die Folge  $\langle 1_{\pi_\eta} \mid \eta < \xi \rangle$ . Wir setzen  $\text{supt}(\langle \varrho_\eta \mid \eta <$

$\xi)) = \{\eta < \xi \mid \varrho_\eta \neq 1_{\pi_\eta}\}$ , diese Menge heißt der *Träger* von  $\langle \varrho_\eta \mid \eta < \xi \rangle$ . Die Halbordnungen  $P_\xi$ ,  $\xi \leq \alpha$  werden durch transfinite Rekursion definiert:

Anfang:  $P_0 = \{0\}$ .

Nachfolger:  $p \in P_{\xi+1}$ , wenn  $p = \langle \varrho_\eta \mid \eta < \xi + 1 \rangle$  und  $p \upharpoonright \xi \in P_\xi$ ,  $\varrho_\xi \in \text{dom}(\pi_\xi)$  und  $p \upharpoonright \xi \Vdash_{P_\xi} \varrho_\xi \in \pi_\xi$ .  $p' \leq p$ , wenn  $p' \upharpoonright \xi \leq_{P_\xi} p \upharpoonright \xi$  und  $p' \upharpoonright \xi \Vdash_{P_\xi} \varrho'_\xi \leq_{\pi_\xi} \varrho_\xi$ .

Limes: Sei  $\eta$  eine Limesordinalzahl, und sei  $p = \langle \varrho_\delta \mid \delta < \eta \rangle$ . Dann ist  $p \in P_\eta$  wenn für alle  $\delta < \eta$ ,  $p \upharpoonright \delta \in P_\delta$  und  $\text{supt}(p) \in J$ . Für  $p', p \in P_\eta$  ist  $p' \leq_{P_\eta} p$  wenn für alle  $\delta < \eta$ ,  $p' \upharpoonright \delta \leq_{P_\delta} p \upharpoonright \delta$ .

**Definition 12.9.** Wenn  $J$  die Menge der endlichen Teilmengen von  $\alpha$  ist, dann heißt die Iteration Iteration mit endlichen Trägern oder auch Iteration mit direkten Limiten. Wenn  $J$  die Menge der höchsten abzählbaren Teilmengen von  $\alpha$  ist, dann heißt die Iteration Iteration mit abzählbaren Trägern, englisch c.s.i. countable support iteration. Wenn  $J$  die volle Potenzmenge von  $\alpha$  ist, spricht man von einer Iteration mit vollen Trägern oder indirekten Limiten.

**Definition 12.10.** Sei die Notation wie in 12.8. Für  $\xi \leq \eta \leq \alpha$  definieren wir  $i_{\xi,\eta}: P_\xi \rightarrow P_\eta$ , so dass  $i_{\xi,\eta}(p) = p'$  mit  $p' \upharpoonright \xi = p$  und  $p'(\mu) = 1_{\pi_\mu}$  für  $\xi \leq \mu < \eta$ .

Induktiv über  $\eta$  zeigt man, dass  $i_{\xi,\eta}$  wohldefiniert ist.

**Lemma 12.11.** Sei  $\xi \leq \eta \leq \zeta \leq \alpha$ .

- (a)  $i_{\xi,\zeta} = i_{\eta,\zeta} \circ i_{\xi,\eta}$ .
- (b)  $i_{\xi,\eta}(1_{P_\xi}) = 1_{P_\eta}$ .
- (c)  $\forall p, p' \in P_\eta (p \leq p' \rightarrow p \upharpoonright \xi \leq p' \upharpoonright \xi)$
- (d)  $\forall p, p' \in P (p \leq p' \leftrightarrow i_{\xi,\eta}(p) \leq i_{\xi,\eta}(p'))$ .
- (e)  $\forall p, p' \in P_\eta (p \upharpoonright \xi \perp p \upharpoonright \eta \rightarrow p \perp p')$ .
- (f)  $\forall p, p' \in P_\eta (\text{supt}(p) \cap \text{supt}(p') \subseteq \xi \rightarrow (p \upharpoonright \xi \perp p' \upharpoonright \xi \leftrightarrow p \perp p'))$ .
- (g)  $\forall p, p' \in P_\xi (p \perp p' \leftrightarrow i_{\xi,\eta}(p) \perp i_{\xi,\eta}(p'))$ .
- (h)  $i_{\xi,\eta}$  ist eine vollständige Einbettung von  $P_\xi$  in  $P_\eta$ .

**Lemma 12.12.** Sei in  $M$   $\kappa$  eine reguläre überabzählbare Kardinalzahl, und sei

$$\langle \langle \langle P_\xi, \leq_\xi, 1_\xi \rangle \mid \xi \leq \alpha \rangle, \langle \langle \pi_\xi, \leq_{\pi_\xi}, 1_{\pi_\xi} \rangle \mid \xi < \alpha \rangle \rangle,$$

eine Iteration der Länge  $\alpha$  mit endlichen Trägern und gelte

$$1 \Vdash_{P_\xi} \pi_\xi \text{ hat die } \check{\kappa}\text{-c.c.}$$

Dann hat jedes  $P_\xi$  die  $\kappa$ -c.c. in  $M$ .

Beweis: Induktiv über  $\alpha$ . Für die Nachfolgerschritte nimmt man Lemma 12.7. In den Limesritten nutzt man die Endlichkeit der Träger: Sei  $\{p_\xi \mid \xi < \kappa\}$  eine Menge von Bedingungen. Nach dem Deltasystemlemma gibt es eine Wurzel  $r$  für  $\{\text{dom}(p_\xi) \mid \xi < \kappa\}$ . Das Maximum  $\beta$  von  $r$  ist  $< \alpha$ . Nach Induktionsvoraussetzung gibt es  $\xi \neq \zeta$ , so dass  $p_\xi \upharpoonright (\beta + 1)$  und  $p_\zeta \upharpoonright (\beta + 1)$  verträglich sind. Dann sind auch  $p_\xi$  und  $p_\zeta$  verträglich nach Lemma 12.11 Teil (f).  $\square$

Das obige Lemma gehört zu den Erhaltungssätzen in  $P$ - $Q$ -Form, das heißt, die Voraussetzungen sprechen über die Iteranden. Wir geben noch einen allgemeineren Beweis in der sogenannten “ $P$ -Form”.

**Lemma 12.13.** *Sei in  $M$   $\kappa$  eine reguläre überabzählbare Kardinalzahl, und sei*

$$\langle\langle P_\xi, \leq_\xi, 1_\xi \mid \xi \leq \alpha \rangle, \langle\langle \pi_\xi, \leq_{\pi_\xi}, 1_{\pi_\xi} \mid \xi < \alpha \rangle\rangle\rangle,$$

*eine Iteration der Länge  $\alpha$  mit endlichen Trägern und jedes  $P_\xi$ ,  $\xi < \alpha$  habe die  $\kappa$ -c.c. Dann hat  $P_\alpha$  die  $\kappa$ -c.c. in  $M$ .*

Beweis: Induktiv über  $\alpha$ . Für die Nachfolgerschritte nimmt man Lemma 12.7. In den Limeschritten der Konfinalität  $< \kappa$  nutzt man das Schubfachprinzip. In den Limeschritten der Konfinalität  $> \kappa$  nutzt man die Induktionsvoraussetzung. Nun sei  $\text{cf}(\alpha) = \kappa$ . Wir nehmen eine aufsteigende stetige gegen  $\alpha$  konvergierende Folge  $\langle \beta_i \mid i < \kappa \rangle$ . Dann wählen wir einen club  $C \subseteq \kappa$ , so dass für  $i \in C$  und  $j < i$ ,  $\text{supp}(p_j) < \beta_i$ . Für jede Limeszahl in  $\xi \in C$  gibt es ein  $\gamma(\xi) < \xi$ , so dass  $\text{supp}(p_\xi) \cap \beta_\xi < \beta_{\gamma(\xi)}$ . Da die Funktion  $\xi \mapsto \gamma(\xi)$  auf einem Club definiert ist und regressiv ist, gibt es eine stationäre Menge  $S \subseteq C$  und ein  $\gamma$ , so dass  $\text{supp}(p_\xi) \cap \beta_\xi \subseteq \beta_\gamma$  für jedes  $\xi \in S$ .

Wir betrachten  $\{p_\xi \upharpoonright \beta_\xi \mid \xi \in S\}$ . Dieses ist eine Teilmenge von  $P_{\beta_\gamma}$  und  $\kappa$  viele Indizes  $\xi$  gehören zu dieser Menge. Nach der Induktionsvoraussetzung gibt es daher  $\xi < \eta$ , so dass  $p_\xi \upharpoonright \beta_\xi$  und  $p_\eta \upharpoonright \beta_\eta$  verträglich sind. Sie  $q \in P \upharpoonright \beta_\gamma$  ein Zeuge.

Wir definieren nun eine Bedingung in  $P_\alpha$ :

$$r(\beta) = \begin{cases} q(\beta) & \text{wenn } \beta < \beta_\gamma, \\ p_\xi(\beta) & \text{wenn } \beta_\gamma < \beta < \beta_\eta, \\ p_\eta(\beta) & \text{wenn } \beta_\eta < \beta < \alpha. \end{cases}$$

$r$  bezeugt, dass  $p_\xi$  und  $p_\eta$  verträglich sind. □

**Lemma 12.14.** *Sei in  $M$*

$$\langle\langle P_\xi, \leq_\xi, 1_\xi \mid \xi \leq \alpha \rangle, \langle\langle \pi_\xi, \leq_{\pi_\xi}, 1_{\pi_\xi} \mid \xi < \alpha \rangle\rangle\rangle,$$

*eine Iteration der Länge  $\alpha$ . Sei  $G$   $P_\alpha$ -generisch über  $M$ . Für  $\xi < \alpha$  sei  $G_\xi = (i_{\xi, \alpha}^{-1})''G$ . Dann ist  $G_\xi$   $P_\xi$ -generisch über  $M$  und  $\xi \leq \eta \rightarrow M[G_\xi] \subseteq M[G_\eta]$ . Sei  $Q_\xi = (\pi_\xi)_{G_\xi}$  und sei*

$$H_\xi = \{q_{G_\xi} \mid q \in \text{dom}(\pi_\xi) \wedge \exists p \hat{p} q \in G_{\xi+1}\}.$$

*Dann ist  $H_\xi \in M[G_{\xi+1}]$  und  $H_\xi$  ist  $Q_\xi$ -generisch über  $M[G_\xi]$ .*

Beweis: folgt aus Lemma 12.5.

**Lemma 12.15.** *Sei in  $M$   $\alpha$  eine Limesordinalzahl, und sei*

$$\langle\langle P_\xi, \leq_\xi, 1_\xi \mid \xi \leq \alpha \rangle, \langle\langle \pi_\xi, \leq_{\pi_\xi}, 1_{\pi_\xi} \mid \xi < \alpha \rangle\rangle\rangle,$$

*eine Iteration der Länge  $\alpha$  mit Trägern in  $J$ , und sei jedes Element von  $J$  beschränkt in  $\alpha$ . Sei  $G_\alpha$  generisch über  $M$ ,  $S \in M$ ,  $X \subseteq S$ ,  $X \in M[G]$  und  $|S| < \text{cf}(\alpha)^{M[G]}$ . Dann gibt es ein  $\eta < \alpha$ ,  $X \in (i_{\eta, \alpha}^{-1})''G$ .*

Beweis: Sei  $\sigma$  ein  $P_\alpha$ -Name, so dass  $X = \sigma_G$ . Für  $s \in S$  gilt  $s \in X$  gdw  $\exists p \in Gp \Vdash_{P_\alpha} \check{s} \in \sigma$ . Nach der Voraussetzung über das Ideal  $J$  ist  $P_\alpha = \bigcup_{\xi < \alpha} i''_{\xi, \alpha} P_\xi$  und  $G_\xi = i^{-1}_{\xi, \alpha} G$  und  $G = \bigcup_{\xi < \alpha} i''_{\xi, \alpha} G_\xi$ . In  $M[G]$  wählen wir für jedes  $s \in X$  eine  $\xi_s < \alpha$ , so dass es ein  $p \in G_{\xi_s}$  gibt, so dass  $i_{\xi_s, \alpha}(p) \Vdash s \in \alpha$ . Nun ist  $\eta = \sup\{\xi_s \mid s \in S\}$  von Konfinalität  $\leq |S|$ , also  $< \alpha$ . Dies gilt nun auch in  $M$ . Nun ist  $X \in M[G_\eta]$ .  $\square$

**Satz 12.16.** *MA( $\kappa$ ) ist äquivalent zu seiner Einschränkung auf partielle Ordnungen des Mächtigkeit  $\kappa$ .*

Beweis: Wir nehmen die eingeschränkte Form an. Sei  $Q$  eine c.c.c Halbordnung beliebiger Mächtigkeit, und seien  $D_i, i < \kappa$  dichte Mengen in  $Q$ . Wir bilden eine kleine  $\subseteq_{ic}$ -Unterhalbordnung  $P$  von  $Q$ , so dass jedes  $D_i$  schon in  $P$  dicht ist.  $\subseteq_{ic}$  steht für "incompatibility preserving": Seien  $p, q, \in P$ , wenn  $p \not\leq q$  in  $Q$ , so soll es schon einen Verträglichkeitszeugen in  $P$  geben. Man hat also: Wenn  $p, q$  in  $P$  inkompatibel sind, so auch in  $Q$ . Hierzu kann man den absteigenden Satz von Löwenheim und Skolem auf die Struktur  $(Q, \leq_Q, (D_i)_{i \in \kappa})$  anwenden. Jede elementare Substruktur  $(P, \leq_Q \cap P^2, (D_i \cap P)_{i \in \kappa})$  mit  $|P| \leq \kappa$  ist von der gewünschten Art.

Nun hat auch  $P$  die c.c.c. Die eingeschränkte Version von Martins Axiom liefert einen  $P$ -generischen Filter, der jedes  $D_i$  schneidet.  $\square$

Unverträglichkeitserhaltende Unterhalbordnungen stehen zwischen allgemeinen Unterhalbordnungen und vollständigen Unterhalbordnungen. Wir haben also bei den Inklusionsrelationen zweier Halbordnungen folgende Kette von Eigenschaften:

$$\subseteq_d \rightarrow \subseteq_c \rightarrow \subseteq_{ic} \rightarrow \subseteq .$$

**Lemma 12.17.** *Für jede unendliche Kardinalzahl  $\lambda$  sind die folgenden Aussagen äquivalent:*

- (1) MA( $\lambda$ ).
- (2) Wenn  $Q(\lambda, W)$  und  $\mathcal{D}$  eine Familie von  $\leq \lambda$  dichten Mengen in  $(\lambda, W)$  ist, dann gibt es einen Filter auf  $(\lambda, W)$  der jedes  $D \in \mathcal{D}$  schneidet.

Beweis: Klar nach dem vorigen Satz, es kommt ja nur auf den Isomorphietyp der Halbordnungen an.

**Definition 12.18.** Sei  $\sigma \in M^P$ .  $\tau$  heißt ein netter Name für eine Teilmenge von  $\sigma$  gdw es Antiketten  $A_\pi$  für  $\pi \in \text{dom}(\sigma)$  gibt so dass  $\tau = \{\{\pi\} \times A_\pi \mid \pi \in \text{dom}(\sigma)\}$ .

$\text{pord}(\lambda, W)$  sei die Abkürzung für die Aussage  $(\lambda, W)$  ist ein c.c.c. Quasiordnung. Diese Aussage ist nur abwärts absolut, denn in Erweiterungsmodellen können überabzählbare Antiketten sein.

**Satz 12.19.** *Sei in  $M$ ,  $\kappa \geq \omega_1$  eine reguläre Kardinalzahl, und  $2^{<\kappa} = \kappa$ . Dann gibt es eine Quasiordnung  $P \in M$ , so dass  $P$  die c.c.c in  $M$  hat und dass in  $M[G]$  Martins Axiom für  $< \kappa$  viele dichte Mengen gilt und dass  $2^\omega = \kappa$ .*

Beweis: Wir halten ein Funktion  $f: \kappa \rightarrow \kappa \times \kappa$  in  $M$  fest mit der folgenden Eigenschaft

$$\forall \xi, \eta, \gamma < \kappa (f(\xi) = \langle \eta, \gamma \rangle \rightarrow \eta \leq \xi).$$

(Überlegen Sie sich, warum es so eine Funktion gibt.)  $f$  wird später als sogenannte Buchhaltungsfunktion benutzt.

Wir konstruieren in  $M$  eine Iteration mit endlichen Trägern

$$\langle \langle P_\xi \leq_\xi, 0_\xi \rangle, \xi \leq \kappa \rangle, \langle \langle \check{\lambda}_\xi, \sigma_\xi, \check{0} \rangle \mid \xi < \kappa \rangle \rangle.$$

In der Nomenklatur der Definition eines iterierten Forcings 12.8 ist also  $\langle \pi_\xi, \leq_{\pi_\xi}, 1_{\pi_\xi} \rangle$  nun von der Form  $\langle \check{\lambda}_\xi, \sigma_\xi, \check{0} \rangle$ . Die Wahl von  $(\lambda_\xi, \sigma_\xi)$  muss nun sorgfältig getroffen werden, denn wir wollen im Lauf der Iteration alle c.c.c. Halbordnungen auf allen  $\lambda < \kappa$  (in  $M[G]$ , aber wir werden sie zum Glück von  $M$  aus prognostizieren können) abdecken. In der Konstruktion gilt an jeder Stelle  $\xi < \kappa$ :

- (1)  $1_\xi \Vdash_{P_\xi} \text{pord}(\check{\lambda}_\xi, \sigma_\xi)$  und
- (2)  $\lambda_\xi < \kappa$ .

(1) und (2) werden im Laufe der induktiven Definition gezeigt. Nach (1) und Lemma 12.15 wird für jedes  $\xi < \kappa$   $P_\xi$  eine c.c.c. Halbordnung in  $M$  sein. Mit (2) und der Voraussetzung  $2^{<\kappa} = \kappa$  zeigt man durch Induktion über  $\xi < \kappa$ , dass  $|P_\xi| < \kappa$  und  $|P_\kappa| = \kappa$ . Dieses wiederum wird wichtig sein, um die Anzahl der netten  $P_\xi$ -Namen für Halbordnungen auf  $\lambda_\xi$  nach oben abzuschätzen. Es sind zum Beispiel  $\leq (\kappa^\omega)^{\lambda \times \lambda} \leq \kappa$  viele nette  $P_\kappa$ -Namen für Halbordnungen auf  $\lambda$  für  $\lambda < \kappa$ . Ebenso gibt es genau  $\kappa$  viele reelle Zahlen in  $M[G_\kappa]$ .

Zur Wahl von  $\lambda_\xi$  und  $\sigma_\xi$ :  $P_\xi$  ist gegeben. Wir nehmen in  $M$  eine Aufzählung  $\langle \langle \lambda_\gamma^\xi, \sigma_\gamma^\xi \rangle \mid \gamma < \kappa \rangle$  der Paare  $\langle \lambda, \sigma \rangle$ , so dass  $\lambda < \kappa$ ,  $\lambda$  Kardinalzahl und  $\sigma$  ein netter  $P_\xi$ -Name für eine Teilmenge von  $\lambda \times \lambda$  ist. (Wir werden aus diesen Teilmengen dann die c.c.c. Halbordnungen herausuchen.) Wir können die  $\kappa$  vielen Aufgaben nun nicht im einzigen Schritt  $\xi$  ausführen. Daher verteilen wir die  $\kappa$  mal  $\kappa$  vielen Aufgaben über alle Schritte  $\xi$ . Das bedeutet, dass wir im Schritt  $\xi$  es mit  $\sigma_\gamma^\eta$  zu tun haben für ein  $\eta \leq \xi$ . Hier nutzen wir die Buchhaltungsfunktion, die jeden Namen einmal aufruft (zu genügend später Zeit, d.h., wenn genügend viel von der Halbordnung schon konstruiert ist).

Sei  $f(\xi) = \langle \eta, \gamma \rangle$ . Das  $\eta \leq \xi$  ist ist der  $P_\eta$ -Name  $\sigma_\gamma^\eta$  definiert. Sei nun  $\sigma$  der hochgehobene  $P_\xi$ -Name  $i_{\eta, \xi}^*(\sigma_\gamma^\eta)$ , und sei  $\lambda = \lambda_\gamma^\eta$ . Wir setzen  $\lambda_\xi = \lambda$ .  $\sigma$  war zur Zeit  $P_\eta$  vielleicht ein c.c.c. Name, wir wissen es nicht.

Aber entscheidend ist, ob es nun zur Zeit  $\xi$  ein Name fuer eine c.c.c. Halbordnung ist. Da wir auch dieses nicht wissen, nehmen wir für  $\sigma_\xi$  einen  $P_\xi$ -Namen so dass

$$1_{P_\xi} \Vdash_{P_\xi} \text{pord}(\check{\lambda}, \sigma_\xi) \wedge (\text{pord}(\check{\lambda}, \sigma) \rightarrow \sigma_\xi = \sigma). \quad (\heartsuit)$$

Da

$$P_\xi \Vdash_{P_\xi} \exists W (\text{pord}(\check{\lambda}, W) = \wedge \text{pord}(\check{\lambda}, \sigma) \rightarrow W = \sigma),$$

kann man sich nach dem Maximumprinzip einen Namen  $\sigma_\xi$  hernehmen.

So einen Namen  $W$  gibt es, da man falls  $p_\xi \Vdash \neg \text{pord}(\check{\lambda}, \sigma)$  immer die c.c.c. Halbordnung  $\lambda \times \lambda$  auf  $\lambda$  nehmen kann (diese ist Forcing-äquivalent, also dicht



einbettbar in die Einpunkt-Halbordnung). Nach dem Maximumprinzip gibt es dann den Namen  $\sigma_\xi$ , mit ( $\heartsuit$ ).

Also haben wir die Konstruktion vollständig definiert. Nun sei  $P_\kappa = P$  und sei  $G$  ein  $P$ -generischer Filter über  $M$ . Wir rechnen nun nach, dass für  $\lambda < \kappa$  in  $M[G]$   $\text{MA}(\lambda)$  gilt. Daher ist  $2^\omega > \lambda$  für alle  $\lambda < \kappa$  und somit  $2^\omega = \kappa$  in  $M[G]$ .

Sei nun in  $M[G]$   $\lambda < \kappa$  eine Kardinalzahl und sei  $W \subseteq \lambda \times \lambda$  eine c.c.c. Halbordnung und sei  $\mathcal{D}$  eine Familie von  $\leq \lambda$  vielen dichten Mengen in  $(\lambda, W)$ . Wir zeigen, dass es einen Filter auf der Halbordnung  $(\lambda, W)$  gibt in  $M[G]$ , der alle  $D \in \mathcal{D}$  schneidet.

Für  $\xi \leq \kappa$  sei  $G_\xi = i_{\xi, \kappa}^{-1} G$  es gibt ein  $\eta < \kappa$ , so dass  $W$  und  $\mathcal{D}$  in  $M[G_\eta]$  sind. Für  $W$  folgt dies aus Lemma 12.15 für  $\mathcal{D} = \{D_\mu \mid \mu < \lambda\}$  folgt dies aus der Anwendung desselben Lemmas auf  $\{(\mu, \nu) \in \lambda \times \lambda \mid \nu \in D_\mu\}$ .

Wir halten so ein  $\eta$  fest. Dann halten wir  $\gamma$  fest, so dass  $W = \text{val}(\sigma_\gamma^\eta, G_\eta)$ , und wir halten  $\xi \geq \eta$  fest, so dass  $f(\xi) = \langle \eta, \gamma \rangle$ . Sei  $\sigma = i_{\eta, \xi, *}( \sigma_\gamma^\eta )$ . Dann ist nach dem Lemma 10.9. (a)  $W = \sigma_{G_\xi}$  und  $\mathcal{D} \in M[G_\xi]$  und  $\mathcal{D}$  ist eine Familie dichter Mengen in  $W$  in  $M[G_\xi]$  nach Lemma 10.9 (b). In  $M[G]$  und auch in  $M[G_\xi]$  gilt  $\text{pord}(\lambda, W)$ . Denn wenn  $W$  in  $M[G_\xi]$  nicht c.c.c. wäre, gäbe es dort ein überabzählbare Antikette für  $W$ , und diese bleibt eine überabzählbare Antikette auch im Modell  $M[G]$ , da das Restforcing von  $\xi$  bis  $\kappa$  auch c.c.c. ist.

Nach ( $\heartsuit$ ) ist

$$1 \Vdash_{P_\xi} \text{pord}(\check{\lambda}, W) \rightarrow \sigma_\xi = \sigma,$$

also ist  $W = (\sigma_\xi)_{G_\xi}$ , und daher enthält nach der Konstruktion  $M[G_{\xi+1}]$  einen Filter  $H_\xi$  als Element, der  $(\lambda, W)$  generisch für  $\mathcal{D}$  ist über  $M[G_\xi]$  ist.

Wir bemerken noch, dass die Auswahlen

$$\langle \langle \lambda_\gamma^\xi, \sigma_\gamma^\xi \rangle \mid \gamma < \kappa \rangle$$

in jedem Schritt  $\xi$  Wohlordnungen auf Mengen in  $H(\kappa^+)$  wählen. All diese Wohlordnungen können simultan gewählt werden, wenn man eine Wohlordnung  $<_{\kappa^+}$  auf  $H(\kappa^+)$  in  $M$  fixiert, und alle vorkommenden Mengen, die ja als Elemente von  $H(\kappa^+)$  auch Teilmengen von  $H(\kappa^+)$  sind, mit dieser Wohlordnung anordnet und die dadurch bestimmten aufsteigenden Aufzählungen nimmt.  $\square$

**Korollar 12.20.**  $\text{Con}(\text{ZFC}) \rightarrow \text{Con}(\text{ZFC} + 2^\omega = \aleph_{17} + \text{MA})$ .



# Kapitel 13

## Entstehung

Die erste Version (ohne  $\mathbf{L}$  und ohne iteriertes Forcing) schrieb ich in der Zeit vom Wintersemester 2003 bis zum Sommer 2006 am Kurt Goedel Research Center der Universität Wien. Ich danke den Hörern Dr. Andrew Brooke-Taylor, Dr. Ajdin Halilović, Dr. Peter Holy und Fabian Linzberger für zahlreiche Hinweise auf Fehler im Skript in diesen Jahren.

Im Sommersemester 2011 und im Sommersemester 2013 hielt ich jeweils eine Vorlesung über Unabhängigkeitsbeweise in Freiburg. Ich danke Herrn Christoph Betz im Dezember 2011 und Herrn PD Markus Junker für Hinweise auf einige Ungereimtheiten im Skript. Im Sommer 2013 trugen Herr Pascal Schwer und die Hörerinnen und Hörer der Vorlesung mit ihren hartnäckigen Fragen und Hinweisen auf Fehler zur Überarbeitung des Skripts (hoffentlich zur Verbesserung) bei. Im Sommersemester 2014 fand Herr Müller, dass die Vereinigung in  $M[G]$  mehr erfordert als die Vereinigung in  $M$ , und einen falschen Querverweis in Satz 8.17. Im Sommer 2015 überarbeitete Herr Bier das Kapitel über  $L$  und fügte zum Satz von Hessenberg und zum Satz von Cantor, Schröder und Bernstein veranschaulichende Bilder hinzu.



# Literaturverzeichnis

- [1] Andreas Blass. Existence of bases implies the axiom of choice. In James Baumgartner, Donald Martin, and Saharon Shelah, editors, *Axiomatic set theory*, volume 31 of *Contemporary Math.*, pages 31–33. Amer. Math. Soc., Providence, RI, 1984.
- [2] Georg Cantor. Über eine Eigenschaft des Inbegriffes aller reellen algebraischen Zahlen. *Crelles Journal f. Mathematik*, 77:258–262, 1874.
- [3] Georg Cantor. Über unendliche lineare Punktmannigfaltigkeiten V. *Mathematische Annalen*, 21:545 – 591, 1883.
- [4] Georg Cantor. De la puissance des ensembles parfaits de points. *Acta Mathematica*, 4:381 – 392, 1884.
- [5] Georg Cantor. Über unendliche lineare Punktmannigfaltigkeiten VI. *Mathematische Annalen*, 23:453 – 488, 1884.
- [6] Keith J. Devlin. *Constructibility*. Perspectives in Mathematical Logic. Springer-Verlag, Berlin, 1984.
- [7] William B. Easton. Powers of regular cardinals. *Ann. Math. Logic*, 1:139–178, 1970.
- [8] H.-D. Ebbinghaus. *Einführung in die Mengenlehre*. Hochschultaschenbuch, 4 edition, 2003.
- [9] Herbert Enderton. *Elements of Set Theory*. Academic Press, 1977.
- [10] Géza Fodor. Eine Bemerkung zur Theorie der regressiven Funktionen. *Acta Scientia Math. Szeged*, 17:139–142, 1956.
- [11] Kurt Gödel. The consistency of the Axiom of Choice and the General Continuum Hypothesis. *Proceedings of the National Academy of Sciences USA*, 24:556–557, 1938.
- [12] Kurt Gödel. Über formal unentscheidbare Sätze der Principia Mathematica und verwandter Systeme. *Monatshefte für Mathematik*, 38:173–198, 1938.
- [13] Lorenz Halbeisen. *Combinatorial Set Theory*. Springer, 2012.
- [14] Paul Halmos. *Lectures on Boolean Algebras*. Springer, 1974.

- 
- [15] Thomas Jech. *The Axiom of Choice*. North Holland, 1973.
- [16] Thomas Jech. *Set Theory*. Addison Wesley, 1978.
- [17] Thomas Jech. *Set Theory. The Third Millenium Edition, revised and expanded*. Springer, 2003.
- [18] Akihiro Kanamori. *The Higher Infinite*. Springer Monographs in Mathematics. Springer-Verlag, Berlin Heidelberg, 2 edition, 2009.
- [19] Laurie Kirby and Jeff Paris. Accessible independence results for peano-arithmetic. *Bull. London Math.Soc.*, 14:285–293, 1982.
- [20] Denés König. Über eine Schlußweise aus dem Endlichen ins Unendliche. *Acta Litter. Acad. Sci. Hung.*, 3:121–130, 1927.
- [21] Julius König. Zum Kontinuumproblem. *Math. Ann.*, 60:177–180, 1905.
- [22] Kenneth Kunen. *Set Theory, An Introduction to Independence Proofs*. North-Holland, 1980.
- [23] Duro Kurepa. Ensembles ordonnés et ramifiés. *Publ. Math. Univ. Belgrade*, 4:1–138, 1935.
- [24] Azriel Levy. *Basic Set Theory*. Springer, 1979.
- [25] A. R. D. Mathias. Weak systems of Gandy, Jensen and Devlin. In Joan Bagaria and Stevo Todorcevic, editors, *Set theory*, Trends Math., pages 149–224. Birkhäuser, Basel, 2006.
- [26] A. R. D. Mathias. Forcing over provident sets. *to appear in Fund. Math.*, 2013.
- [27] Frank P. Ramsey. On a problem of formal logic. *Proc. London Math. Soc.* (3), 30:264–286, 1930.
- [28] H. Rubin and Jean Rubin. *Equivalentents of the Axioms of Choice*. North Holland, 1963.
- [29] Saharon Shelah. Can you take Solovay’s inaccessible away? *Israel Journal of Mathematics*, 48:1–47, 1984.
- [30] Jack Silver. On the singular cardinal problem. In *Proc. Int. Congr. Math. Vancouver*, volume 35, pages 60–64, 1970.
- [31] Stephen G. Simpson. *Subsystems of second order arithmetic*. Perspectives in Logic. Cambridge University Press, second edition edition, 2009.
- [32] Robert Solovay. A model of set theory in which every set of reals is Lebesgue measurable. *Ann. Math.*, 92:1–56, 1970.
- [33] Ernst Specker. Sur un problème de Sikorski. *Colloq. Math.*, 2:9–12, 1951.

- 
- [34] Alfred Tarski. *Undecidable theories. In collaboration with Andrzej Mostowski and Raphael M. Robinson.* Studies in Logic and the Foundations of Mathematics. North-Holland Publishing Co., second printing edition, 1968.
- [35] Ernst Zermelo. Beweis, daß jede Menge wohlgeordnet werden kann. *Math. Ann.*, 59:514–516, 1904.
- [36] Ernst Zermelo. Untersuchungen über die Grundlagen der Mengenlehre I. *Math. Ann.*, 65:261–681, 1908.
- [37] Martin Ziegler. *Mathematische Logik.* Mathematik kompakt. Birkhäuser, 2010.
- [38] Max Zorn. A remark on a method in transfinite algebra. *Bull. Amer. Math. Soc. N.S.*, 41:667–670, 1935.

# Index

- $< \omega_1$ -abgeschlossen, 99
- $M[G]$ , 72
- $P$ -Name, 71
- $P$ -generisch über  $M$ , 70
- $P * \pi$ , 103
- $S(\alpha)$ , 12
- AC, 3
- Aus, 2
- BS, 47
- CH, 33
- $\Delta$ -System-Lemma, 84
- $\Delta_0$ -Formel, 46
- $\Delta_1^F$ , 47
- Ers, 2
- Ex, 3
- Ext, 2
- Fund, 2
- GCH, 33
- Inf, 2
- $Lv'(\kappa)$ , 101
- $Lv(\kappa)$ , 101
- NBG, 4
- PA, 23
- Paar, 2
- $\Pi_n$ , 46
- Pot, 2
- $\Sigma_2^1$ , 58
- $\Sigma_n$ , 46
- $\Sigma_n$ -Erfüllung, 49
- Ver, 2
- ZFC, 1
- $\mathbf{L}$ , 45
- $\mathbf{V}$ , 4
- $\mathbf{V}^P$ , 72
- $\cup$ , 2, 5
- $\cap$ , 5
- cf, 33
- $\hat{\phantom{x}}$ , 22
- $\cong$ , 7
- $\cup$ , 5
- $\diamond$ , 99
- $\text{dom}(\tau)$ , 72
- $\text{dom}(\mathbf{D})$ , 13
- $\text{fr}(\varphi)$ , 1
- $\text{lim}(\alpha)$ , 12
- $\text{Def}(M, \in)$ , 45
- $\omega$ , 12
- otp, 11
- $\prec$ , 25
- $\prec_n$ , 50
- $\preceq$ , 25
- $|$ , 7
- $\setminus$ , 5
- Q, 23
- $\sim$ , 25
- $\xrightarrow{\text{konf}}$ , 33
- $\text{tcl}(x)$ , 16
- $\rightarrow_c$ , 93
- $\text{val}(\tau, G)$ , 72
- $f''C$ , 7
- $f[C]$ , 7
- $\mathcal{H}(\omega_1)$ , 27
- $\mathcal{D}$ -generisch, 70
- $\mathcal{F}$ -invariant, 90
- $\mathcal{L}(\tau)$ , 1
- $\text{FN}_{<\omega}(X, 2)$ , 70
- $\text{Fn}(I, J, \lambda)$ , 83
- $\text{RO}(P)$ , 96
- überabzählbar, 27
- supt, 105
- abgeschlossen, 37
- absolut, 47
- abzählbar, 27
- allgemeine Kontinuumshypothese, 33
- Allklasse, 4
- Antikette, 70
- Assoziativgesetz, 19



- atomare Formel, 1
- Auswahlfunktion, 14
- Auswahlaxiom, 3
- Automorphismus, 89
  
- basic set theory, 47
- Basis eines Vektorraums, 15
- Bedingung, 69
- Bernays, 4
- bijektiv, 7
- Bildbereich, 6
- Bildmenge, 5
- Burali-Forti, 11
  
- Cantor, 29
- Cantor'sche Normalform, 22
- Cantor, Schröder, Bernstein-Satz, 25
- club, 37
- countable support iteration, 105
  
- Dedekind, 25
- definierbar in  $(M, \in)$ , 45
- Definitionsbereich, 6, 13
- Diagonalschnitt, 38
- Diagonalvereinigung, 39
- diamond, 99
- dicht unter  $p$ , 70
- dichte Einbettung, 94
- Distributivgesetz, 21
  
- echte Klasse, 4
- endlich, 27
- erblich, 16
- erblich symmetrisch (bezüglich  $\mathcal{F}$ ), 90
- extensionale Relation, 64
  
- Feinstrukturtheorie, 59
- Filter, 70
- Filter auf einer Gruppe, 89
- Fodor, 39
- Forcing-Sprache, 75
- Fraenkel, 1
- Fragment, 51
- freie Variable, 1
- fundiert, 14
- fundierte Relation, 16
- Funktion, 6
  
- Gödel, 4
- Gödels  $\mathbf{L}$ , 45
- geordnetes Paar, 5
- gleichmächtig, 25
  
- Halbordnung, 7, 14, 69
- Hartogs, 30
- Hessenberg, 28
  
- indirekte Limiten, 105
- Induktionsaxiom, 23
- induktive Halbordnung, 14
- injektiv, 7
- inkompatibel, 69
- Irreflexivität, 7
- isomorph, 7
- Iteration der Länge  $\alpha$ , 104
- Iteration mit abzählbaren Trägern, 105
- Iteration mit direkten Limiten, 105
- Iteration mit endlichen Trägern, 105
  
- Julius König, 35
  
- Kardinalität, 26
- Karo, 99
- Kern eines  $\Delta$ -Systems, 84
- Kernmodelle, 59
- Kette, 14
- Klasse, 4
- Klassenforcing, 71
- Kollektionsprinzip, 48
- kompatibel, 69
- konfinale Abbildung, 33
- Konfinalität, 33
- Konjunktorkomponente, 1
- Konkatenation, 22
- konstruktibile Menge, 45
- Kontinuumshypothese, 33
  
- Löwenheim, 56
- Lévy-Hierarchie, 46
- Lévy-Kollaps, 101
- Limeskardinalzahl, 30
- lineare Ordnung, 7
  
- Mächtigkeit, 26
- mengenähnlich, 61
- Mengenforcing, 71
- Mengenuniversum, 4

- Mostowski-Kollaps, 63  
 Mostowski-Operation, 63  
 Mostowskikollaps, 57  
  
 Nachfolgerkardinalzahl, 30  
 Nachfolgerordinalzahl, 12  
 natürliche Zahl, 12  
 nette Namen für Teilmengen, 107  
 normaler Filter von Untergruppen, 90  
  
 offen, 75  
 Operation, 13, 62  
 ordinale Addition, 19  
 ordinale Exponentiation, 22  
 ordinale Multiplikation, 20  
 ordinaler Nachfolger, 12  
 Ordinalzahl, 10  
 Ordnungstyp, 11  
  
 Paarmenge, 5  
 partielle Ordnung, 7, 69  
 Peano-Arithmetik, 23  
 Peano-Axiome, 12  
 präadicht, 94  
 projektive Hierarchie, 58  
  
 Quantor, 1  
 Quasiordnung, 69  
  
 Rang, 63  
 Rasiowa und Sikorski, 70  
 rechts-distributiv, 21  
 Reduktion, 93  
 Reflexionssatz, 50  
 reglär und offen, 96  
 reguläre Ordinalzahl, 34  
 Relation, 6  
 Robinsons  $Q$ , 23  
 Russell'sche Antinomie, 4  
  
 schwächtiger, 25  
 schwach unerreichbar, 35  
 separativ, 97  
 Silver, 41  
 singuläre Ordinalzahl, 34  
 Skolem, 56  
 Skolemfunktion, 57  
 Solovay, 39  
  
 stark unerreichbar, 35  
 stationär, 38  
 strongly inaccessible, 35  
 surjektiv, 7  
  
 Tarski, 50  
 totale Ordnung, 7  
 Träger einer Bedingung, 105  
 transfinit Induktion, 13  
 transfinit Rekursion, 13  
 transitiv, 9  
 transitive Hülle, 16  
 transitive Menge, 9  
 Transitivität, 7  
 Trichotomie, 7  
  
 unbeschränkt, 37  
 unendlich, 27  
 unverträglich, 69  
  
 Variable, 1  
 Vereinigungsmenge, 5  
 verträglich, 69  
 vollständige Einbettung, 93  
 von Neumann, 4, 12  
 Vorgängermenge, 8  
  
 Wahrheitswert, 97  
 weakly inaccessible, 35  
 Wohlordnung, 7  
 Wohlordnungssatz, 14  
 Wurzel eines  $\Delta$ -Systems, 84  
  
 Zermelo, 1  
 Zielbereich, 6  
 Zorn, 14